

INSTRUCTION BOOK
MANUAL DE INSTRUCCIONES
LIVRE D'INSTRUCTIONS

IMPORTANT SAFETY INSTRUCTIONS

This appliance is not intended for use by persons (including children) with reduced physical, sensory or mental capabilities, or lack of experience and knowledge, unless they have been given supervision or instruction concerning use of the appliance by a person responsible for their safety.

Children should be supervised to ensure that they do not play with the appliance.

When using an electrical appliance, basic safety precautions should always be followed, including the following:

This sewing machine is designed and manufactured for household use only.

Read all instructions before using this sewing machine.

DANGER — To reduce the risk of electric shock:

1. An appliance should never be left unattended when plugged in. Always unplug this sewing machine from the electric outlet immediately after using and before cleaning.
2. Always unplug before replacing a sewing machine bulb. Replace bulb with same type rated 15 Watts.

WARNING — To reduce the risk of burns, fire, electric shock, or injury to persons:

1. Do not allow to be used as a toy. Close attention is necessary when this sewing machine is used by or near children.
2. Use this appliance only for its intended use as described in this owner's manual. Use only attachments recommended by the manufacturer as contained in this owner's manual.
3. Never operate this sewing machine if it has a damaged cord or plug, if it is not working properly, if it has been dropped or damaged, or dropped into water. Return this sewing machine to the nearest authorized dealer or service center for examination, repair, electrical or mechanical adjustment.
4. Never operate the appliance with any air opening blocked. Keep ventilation openings of this sewing machine and foot controller free from accumulation of lint, dust and loose cloth.
5. Never drop or insert any object into any opening.
6. Do not use outdoors.
7. Do not operate where aerosol (spray) products are being used or where oxygen is being administered.
8. To disconnect, turn all controls to the off ("O") position, then remove plug from outlet.
9. Do not unplug by pulling on cord. To unplug, grasp the plug, not the cord.
10. Keep fingers away from all moving parts. Special care is required around the sewing machine needle.
11. Always use the proper needle plate. The wrong plate can cause the needle to break.
12. Do not use bent needles.
13. Do not pull or push fabric while stitching. It may deflect the needle causing it to break.
14. Switch this sewing machine off ("O") when making any adjustment in the needle area, such as threading the needle, changing the needle, threading the bobbin or changing the presser foot, and the like.
15. Always unplug this sewing machine from the electrical outlet when removing covers, lubricating, or when making any other adjustments mentioned in this owner's manual.

SAVE THESE INSTRUCTIONS



Please note that on disposal, this product must be safely recycled in accordance with relevant National legislation relating to electrical/electronic products. If in doubt please contact your retailer for guidance.

(European Union only)

INSTRUCCIONES IMPORTANTES DE SEGURIDAD

Esta máquina no fue concebida para ser usada por personas (incluyendo a los niños) con capacidades físicas, sensoriales o mentales reducidas, o bien con falta de experiencia y conocimientos, salvo si están supervisadas o han recibido instrucciones relativas al uso de la máquina por parte de una persona encargada de su seguridad.

Los niños deben ser vigilados para asegurarse de que no jueguen con la máquina.

Siempre que utilice esta máquina, tome ciertas precauciones mínimas de seguridad:

Lea todas las instrucciones antes de utilizar esta máquina.

PELIGRO: Para reducir el riesgo de descarga eléctrica:

1. No deje nunca la máquina sin vigilancia mientras esté enchufado. Desenchufe siempre la máquina de la toma eléctrica cuando termine de utilizarla y antes de limpiarla.
2. Desenchufe siempre la máquina antes de cambiar una bombilla. Cambie la bombilla por otra del mismo tipo (15 W).

ADVERTENCIA: Para reducir el riesgo de quemaduras, incendio, descargas eléctricas o lesiones personales:

1. No deje que nadie utilice la máquina como si fuera un juguete. Preste especial atención cuando la máquina de coser sea utilizada por niños(as) o cerca de ellos(as).
2. Utilice la máquina únicamente para los fines descritos en este manual. Utilice únicamente los accesorios recomendados por el fabricante e indicados en este manual de instrucciones.
3. Nunca utilice esta máquina de coser si tiene un enchufe o un cable en mal estado, si no funciona correctamente, si se ha golpeado o está dañada, o si ha caído en agua. Envíe esta máquina a la tienda o centro de mantenimiento más próximo si es necesario examinarla, repararla o someterla a ajustes eléctricos o mecánicos.
4. No utilice nunca la máquina si tiene bloqueada alguna vía de ventilación. Mantenga las vías de ventilación de esta máquina y el pedal de control libres de pelusa, polvo y trozos de tela.
5. No deje caer ni introduzca ningún tipo de objeto en ninguna abertura.
6. No utilice la máquina en exteriores.
7. No utilice la máquina donde se empleen productos de aerosol (spray) o donde se administre oxígeno.
8. Para desconectar, ponga todos los controles en la posición OFF ("O") y desenchufe la máquina.
9. No tire del cable para desenchufar. Para desenchufar la máquina, sujete el enchufe, no el cable.
10. Mantenga los dedos alejados de todas las piezas móviles. Tenga especial cuidado en la zona de la aguja.
11. Utilice siempre la placa de agujas adecuada. Una placa incorrecta puede hacer que se rompa la aguja.
12. No utilice agujas que estén dobladas.
13. No tire de la tela ni la empuje mientras esté realizando el punzonado. La aguja podría desviarse y romperse.
14. Apague la máquina ("O") al realizar ajustes en la zona de la aguja, como cambiar la aguja o el pie prensatelas, por ejemplo.
15. Desenchufe la máquina cada vez que tenga que retirar alguna cubierta, realizar un engrase o cuando desee realizar cualquier otra reparación mencionada en este manual de instrucciones.

CONSERVE ESTAS INSTRUCCIONES



Tenga presente que, cuando desee deshacerse de este producto, deberá reciclar el producto de forma segura, en cumplimiento de la legislación nacional relacionada con los productos eléctricos y electrónicos. Si tiene alguna duda, póngase en contacto con el distribuidor (sólo válido en la Unión Europea).

INSTRUCTIONS DE SÉCURITÉ IMPORTANTES

Cette machine n'est pas censée être utilisée par des personnes (y compris des enfants) ayant des capacités physiques, sensorielles ou mentales réduites ou un manque d'expérience et de connaissances, sauf si elles sont sous surveillance ou ont été instruites sur l'usage de la machine par une personne responsable de leur sécurité.

Les enfants devraient être surveillés pour s'assurer qu'ils ne jouent pas avec la machine.

Lors de l'utilisation de cette machine, il convient de toujours suivre les consignes de sécurité élémentaires, et de prendre notamment les précautions suivantes :

Lire toutes les instructions avant d'utiliser cette machine.

DANGER – Pour réduire le risque de choc électrique :

1. Ne jamais laisser la machine sans surveillance lorsqu'elle est branchée. Toujours débrancher cette machine de la prise de courant, immédiatement après son utilisation et avant de procéder au nettoyage.
2. Toujours débrancher la machine avant de remplacer l'ampoule. Remplacer l'ampoule par une ampoule de même puissance (15 Watts).

AVERTISSEMENT – Pour réduire les risques de brûlures, d'incendie, de choc électrique ou de blessures :

1. Ne pas utiliser cette machine comme un jouet. Il convient de faire particulièrement attention lorsque cette machine est utilisée par des enfants ou dans leur entourage.
2. Ne jamais utiliser cette machine à coudre à d'autres fins que celles pour lesquelles elle a été conçue, comme le décrit le présent manuel.
Utiliser uniquement les accessoires recommandés par le fabricant tel qu'indiqué dans le présent manuel.
3. Ne jamais faire fonctionner cette machine si le cordon d'alimentation ou la fiche ont été endommagés, s'il y a un problème de fonctionnement, si elle est tombée ou a été abîmée, ou si elle est tombée dans l'eau. Retourner cette machine au distributeur autorisé ou au service technique le plus proche afin de la faire examiner ou réparer ou de faire procéder à certains réglages électriques ou mécaniques.
4. Ne jamais faire fonctionner la machine si l'un des orifices de ventilation est obstrué. Veiller à ce que les orifices de ventilation et la pédale de cette machine ne soient jamais encombrés de peluches, poussières et morceaux de tissus.
5. Ne jamais laisser tomber ou insérer des objets dans les ouvertures.
6. Ne jamais utiliser la machine à l'extérieur.
7. Ne pas la faire fonctionner en cas d'utilisation de produits aérosols (vaporisateurs) ou d'administration d'oxygène.
8. Pour l'éteindre, mettre tous les interrupteurs sur la position Arrêt ("O"), puis retirer la fiche de la prise.
9. Ne pas débrancher en tirant sur le cordon d'alimentation. Pour débrancher, saisir la fiche et non le cordon.
10. Tenir ses doigts à l'écart de toute pièce mobile. Faire tout spécialement attention aux abords de l'aiguille.
11. Toujours utiliser la plaque à aiguille adéquate. Une mauvaise plaque peut casser l'aiguille.
12. Ne pas utiliser d'aiguilles tordues.
13. Ne pas tirer ou pousser le tissu en piquant. Cela pourrait dévier l'aiguille et la casser.
14. Eteindre la machine (mettre l'interrupteur sur « O ») avant d'effectuer des réglages à proximité de l'aiguille, comme le changement d'aiguille ou de pied-de-biche, etc.
15. Toujours débrancher la machine de la prise électrique avant de retirer les couvercles, de la lubrifier ou avant d'effectuer un quelconque réglage d'entretien courant mentionné dans le présent manuel d'utilisation.

CONSERVER CES INSTRUCTIONS



Remarque : à la mise au rebut, ce produit devra être recyclé en toute sécurité d'après la législation en vigueur concernant les appareils électriques et électroniques. En cas de doute, demandez conseil à votre marchand. (Union Européenne seulement)

TABLE OF CONTENTS

SECTION 1. ESSENTIAL PARTS

Names of Parts	2
Standard Accessories	4

SECTION 2. GETTING READY TO SEW

Connecting Machine to Power Supply	6
Before Using Your Sewing Machine	6
For Your Safety	6
Polarized plug	6
Controlling the Sewing Speed	6
Presser Foot Lifter	8
Thread Cutter	8
Accessory Storage Box	8
Extension Table	10
To Remove and Attach the Foot Holder	10
To Drop or Raise the Feed Dogs	10
Changing Needle	12
Thread and Needle Chart	12
Changing the Presser Foot	14
Bobbin Winding	14~18
Threading the Machine	20~22
Adjust the Needle Thread Tension for a Straight Stitch	24
Adjust the Needle Thread Tension for a Zigzag Stitch	26
Pattern Selector Dial	28
Stitch Length Dial	28
Reverse Stitch Control	28

SECTION 3. BASIC SEWING

Straight Stitch Sewing	30
To Change Sewing Direction	30
Use the Seam Guide	30
Zigzag Sewing	32

SECTION 4. UTILITY STITCHES

Overcasting	32
Tricot Stitch	34
Knit Stitch	34
Straight Stretch	36
Rick-rack Stretch	36
Buttonhole	38
Button Sewing	40
Zipper Application	42

Blind Stitch Hemming	44
Rolled Hem	46
Shell Stitch	48
Box Stitch	48
Feather Stitch	50
Overcast Stretch Stitch	50
Elastich Stretch Stitch	52

SECTION 5. CARE OF YOUR MACHINE

Cleaning the Feed Dogs	54
Cleaning the Shuttle Race	56
Sewing Light	58
Oiling the Machine	58
Troubleshooting	60

INDICE

SECCIÓN 1.COMONENTES PRINCIPALES

Nombres de las partes	3
Accesorios estandares	5

SECCIÓN 2.PREPARACION DE LA MAQUINA PARA COSER

Conexión de la máquina a la red eléctrica	7
Cuando utilice por primera vez su máquina de coser ..	7
Para su seguridad	7
Clavija polarizada	7
Control de la velocidad de costura	7
Palanca de elevación del prensatelas	9
Cortahilos	9
Estuche de accesorios	9
Ampliación móvil de la superficie de costura	11
Cómo quitar/poner el enmangue del prensatelas ..	11
Cómo bajar/subir los dientes del transportes	11
Cambio de aguja	13
Selección de hilo y tela	13
Cambio de prensatelas	15
Embobinado de la canilla	15~19
Enhebrado del hilo de la aguja	21~23
Ajuste de la tensión del hilo de la aguja para puntada recta	25
Ajuste de la tensión del hilo de la aguja para puntada zig-zag	27
Perilla de selección de patrón	29
Perilla de longitud de puntada	29
Control de puntada reversa	29

SECCIÓN 3.OPERACIONES BÁSICAS DE COSTURA

Costura de puntada recta	31
Cambio de dirección de costura	31
Uso de las guías de costura	31
Puntada de zig-zag	33

SECCIÓN 4.COSTURA FUNCIONAL

Puntada de sobrehilado o remate	33
Puntada de múltiple zig-zag	35
Puntada de dobladillo	35
Puntada recta triple	37
Extensión de "Rick-rack"	37
Puntada de múltiple zig-zag	39
Costura de botones	41
Aplicación de cremalleras	43
Dobladillo invisible	45
Dobladillos enrollados	47
Puntada en forma de concha	49
Puntada de caja	49
Puntada de pluma	51
Puntada elástica de remate o sobrehilado	51
Puntada elástica de extensión	53

SECCIÓN 5.MANTENIMIENTO DE LA MAQUINA

Limpieza de los dientes del transporte	55
Limpieza de la corredera de la lanzadera	57
Luz para coser	59
Huilage de la machine	59
Soluciones para problemas de funcionamiento	61

MATIÈRES

PARTIE 1.PIECES MAITRESSES

Identification des pièces	3
Accessoires standard	5

PARTIE 2.PRÉPAREZ-VOUS À COUDRE

Branchez la machine	7
Les premières fois que vous utilisez votre machine	7
Consignes de sécurité	7
Prise polarisée	7
Contrôlez la vitesse de couture	7
Relève-pied presseur	9
Coupe-fil	9
Boîte à accessoires	9
Rallonge de plateau	11
Retrait et installation du support de pied	11
Comment descendre ou monter les griffes d'entraînement	11
Changer l'aiguille	13
Choix de l'aiguille et tissu	13
Changement de pied presseur	15
Remplir la canette	15~19
Enfilage de la machine	21~23
Réglage de la tension du fil de l'aiguille pour le point droit	25
Réglage de la tension du fil de l'aiguille pour le point zig-zag	27
Cadran de sélection du point	29
Cadran de réglage de la longueur du point	29
Bouton de marche arrière	29

PARTIE 3.COUTURE DE BASE

Utilisation du point droit	31
Changer la direction de la couture	31
Utilisation des guides de couture	31
Zig-zag simple	33

PARTIE 4.COUTURE FONCTIONNELLE

Surfilage	33
Point zig-zag multiple	35
Point de surjet	35
Point droit extensible	37
Croquet extensible	37
Point zig-zag multiple	39
Pose des boutons	41
Installation des fermeture-éclair	43
Ourlet invisible	45
Ourleur présente	47
Point coquille	49
Point créneau	49
Point d'épines	51
Surfilage extensible	51
Point extensible pour la fixation des élastiques	53

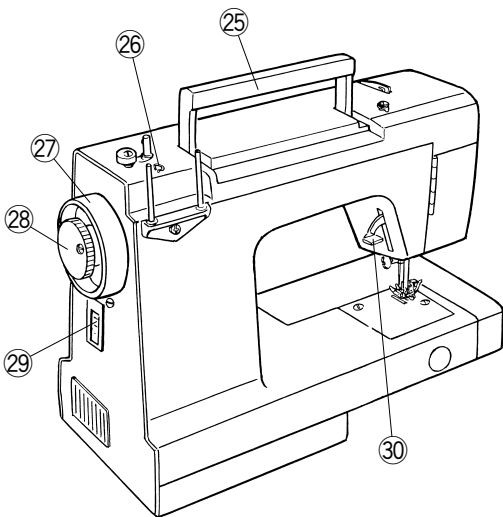
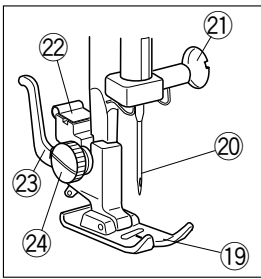
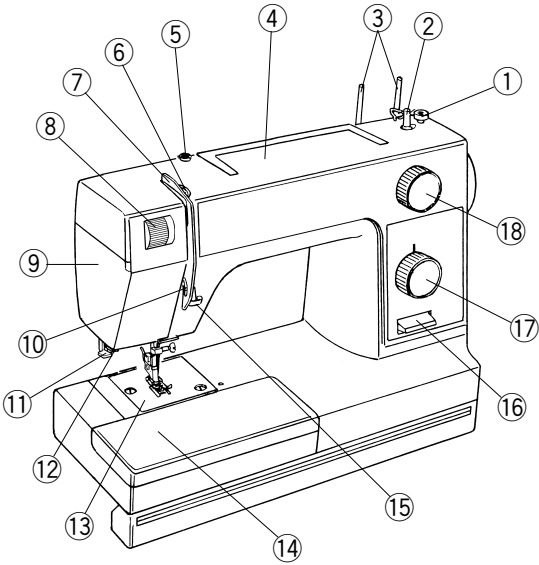
SECCIÓN 5.ENTRETIEN DE VOTRE MACHINE

Nettoyage du porte-canette	55
Nettoyage de la coursière	57
Lampe de couture	59
Engrase	59
En cas de problème	62

SECTION 1. ESSENTIAL PARTS

Names of Parts

- ① Bobbin winder stopper
- ② Bobbin winder spindle
- ③ Spool pin
- ④ Top cover
- ⑤ Bobbin winder thread guide
- ⑥ Thread take-up lever
- ⑦ Upper thread guide
- ⑧ Thread tension dial
- ⑨ Face plate
- ⑩ Check spring holder
- ⑪ Needle threader
- ⑫ Thread cutter
- ⑬ Needle plate
- ⑭ Extension table (Accessory storage box)
- ⑮ Lower thread guide
- ⑯ Reverse stitch control
- ⑰ Stitch length dial
- ⑱ Pattern selector dial
- ⑲ Presser foot
- ⑳ Needle
- ㉑ Needle clamp screw
- ㉒ Foot holder
- ㉓ Lever
- ㉔ Thumb screw
- ㉕ Carrying handle
- ㉖ Top cover thread guide
- ㉗ Handwheel
- ㉘ Stop motion knob
- ㉙ Machine socket
- ㉚ Presser foot lifter



SECCIÓN 1. COMPONENTES PRINCIPALES

Nombres de las partes

- ① Tope del enrollador de la bobina
- ② Huso del enrollador de la bobina
- ③ Postes para carretes
- ④ Tapa de encima
- ⑤ Guíahilos del enrollador de la bobina
- ⑥ Palanca de estiramiento de hilo
- ⑦ Guíahilos del superior
- ⑧ Perilla de tensión del hilo
- ⑨ Placa frontal
- ⑩ Manche à ressort
- ⑪ Ensartador de agujas
- ⑫ Cortahillos
- ⑬ Placa de agujas
- ⑭ Mesa de extensión
- ⑮ Guíahilos que están abajo
- ⑯ Control de puntada reversa
- ⑰ Perilla de longitud de puntada
- ⑱ Perilla de selección de patrón
- ⑲ Prensatelas
- ⑳ Aguja
- ㉑ Abrazadera de la aguja
- ㉒ Soporte del prensatelas
- ㉓ Palanca
- ㉔ Tornillo del emangue
- ㉕ Asa de transporte
- ㉖ Guíahilos de hilo está en la parte superior
- ㉗ Volante
- ㉘ Bouton de bloqueo
- ㉙ Receptáculo para cordón eléctrico
- ㉚ Elevador del prensatelas

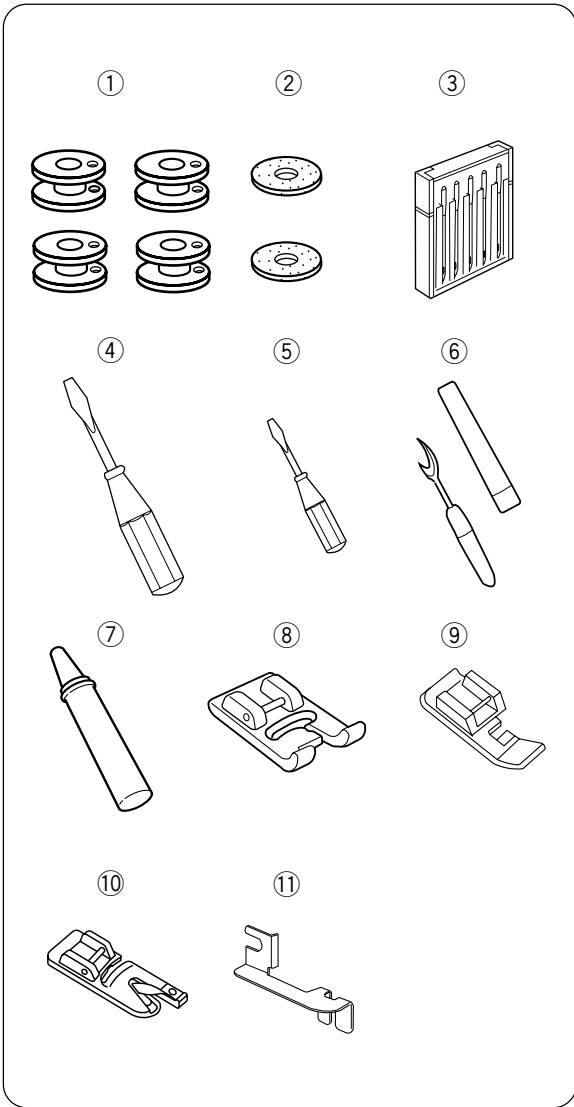
PARTIE 1. PIÈCES MAÎTRESSES

Identification des pièces

- ① Arrêt du dévidoir
- ② Broches du dévidoir
- ③ Broches à bobines
- ④ La capot supérieur
- ⑤ Guide du fil dévidoir
- ⑥ Levier releveur de fil
- ⑦ Guide du fil supérieur
- ⑧ Cordran de tension du fil
- ⑨ Plaque frontal
- ⑩ Sostenedor de resorte
- ⑪ Enfile-aiguille intégré
- ⑫ Coupe-fil
- ⑬ Plaque à aiguille
- ⑭ Extension de plateau
- ⑮ Guide du fil inférieur
- ⑯ Bouton de marche arrière
- ⑰ Cadran de réglage de la longueur du point
- ⑱ Cadran de sélection du point
- ⑲ Pied presseur
- ⑳ Aiguille
- ㉑ Pince-aiguille
- ㉒ Support du pied presseur
- ㉓ Levier
- ㉔ Vis de blocage
- ㉕ Poignée de transport
- ㉖ Guide de fil de couverture supérieure
- ㉗ Volant
- ㉘ Volante de motion-pare
- ㉙ Preise de la machine
- ㉚ Releveur du pied presseur

Standard Accessories

- ① Bobbins
- ② Felt
- ③ Needle set
- ④ Large screwdriver
- ⑤ Small screwdriver
- ⑥ Seam ripper/Buttonhole opener
- ⑦ Oil
- ⑧ Buttonhole foot
- ⑨ Zipper foot
- ⑩ Hemmer foot
- ⑪ Hem guide

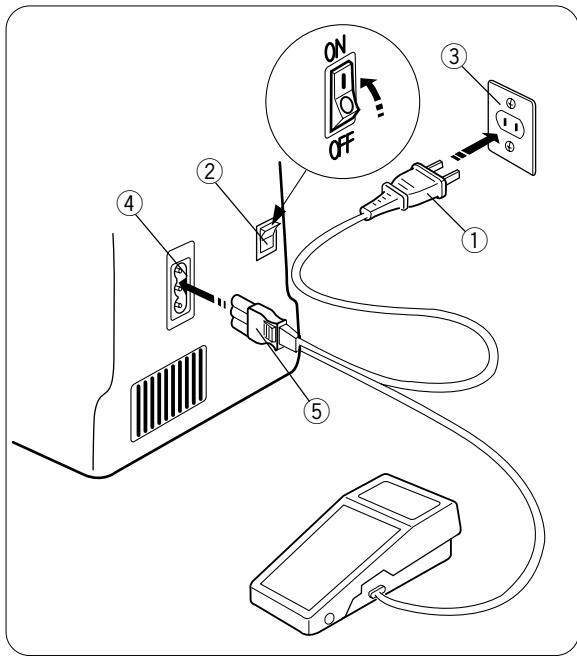


Accesorios estandares

- ① Canillas
- ② Fieltro
- ③ Juego de agujas
- ④ Destornillador grande
- ⑤ Destornillador pequeño
- ⑥ Cortador/Abreojales
- ⑦ Aceite
- ⑧ Prensatelas para ojales
- ⑨ Prensatelas para cremalleras
- ⑩ Prensatela para dobladillo
- ⑪ Guía de dobladillo

Accessoires standard

- ① Canettes
- ② Feutre
- ③ Jeu d'aiguilles
- ④ Gros tournevis
- ⑤ Petit tournevis
- ⑥ Découd-vite/Ouvre-boutonnière
- ⑦ Huile
- ⑧ Pied à boutonnière
- ⑨ Pied à fermeture à glissière
- ⑩ Pied ourleur
- ⑪ Guide à ourlets



SECTION II. GETTING READY TO SEW

Connecting Machine to Power Supply

- ① Power supply plug
- ② Power switch
- ③ Outlet
- ④ Machine socket
- ⑤ Machine plug

Before connecting the power cord, make sure the voltage and frequency shown on the machine conform to your electrical power.

1. Turn off the power switch ②.
2. Insert the machine plug ⑤ into the machine socket ④.
3. Insert the power supply plug ① into the outlet ③.
4. Turn on the power switch ② to activate the power and sewing light.

Before Using Your Sewing Machine

Before using your sewing machine for the first time, place a waste fabric under the presser foot and run the machine with thread for a few minutes. Wipe away any oil which may appear.

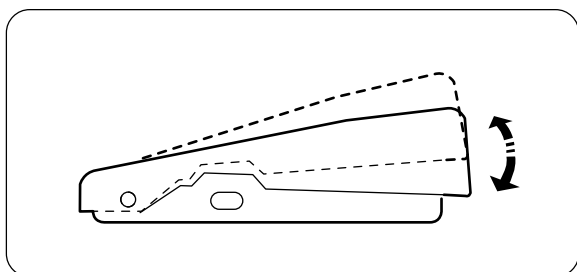
For Your Safety

- * While in operation, always keep your eyes on the sewing area. Do not touch any moving parts, such as the thread take-up lever, handwheel or needle.
- * Always turn off the power switch and unplug from the power supply:
 - When leaving the machine unattended
 - When attaching or removing any parts
 - When cleaning the machine
- * Do not place anything on the foot control, when not sewing.

Polarized plug

This appliance has a polarized plug (one blade wider than the other). To reduce the risk of an electric shock, this plug is intended to fit in a polarized outlet only one way. If the plug does not fit in the outlet, reverse the plug. If it still does not fit, contact a qualified electrician to install the proper outlet. Do not modify the plug in any way.

Foot Controller Model YC-482J-1 or TJC-150 is used with this sewing machine.



Controlling Sewing Speed

Sewing speed can be varied by the foot control. The harder you press on the foot control, the faster the machine runs.

SECCION II. PREPARACION DE LA MAQUINA PARA COSER

Conexión de la máquina a la red eléctrica

- ① Clavija de toma de corriente
- ② Interruptor de corriente
- ③ Red eléctrica
- ④ Enchufe de la máquina
- ⑤ Clavija de la máquina

Antes de enchufar el cable de conexión a la red de corriente asegúrese de que el voltaje y la frecuencia de la máquina, mostrados en la placa de identificación, coincidan con los de la red de suministro en su hogar.

1. Desconecte el interruptor de corriente ②.
2. Introduzca la clavija de la máquina ⑤ en el enchufe de la máquina ④.
3. Introduzca la clavija de toma de corriente ① a la red ③.
4. Oprima el interruptor de corriente ② para encender la máquina y la bombilla.

Cuando utilice por primera vez su máquina de coser

Cuando utilice por primera vez su máquina de coser, coloque una pieza de tela debajo del el prensatelas y haga funcionar la máquina con hilo, durante unos pocos minutos. Es normal que aparezcan salpicaduras de aceite, límpielas y cosa normalmente.

Para su seguridad

- * Cuando cosa, no pierda de vista el área de costura. No toque ninguna pieza en movimiento tal como tirahilos, volante o aguja.
- * Apague siempre la máquina con el interruptor de corriente y desenchufe la clavija de toma de corriente cuando:
 - Deje la máquina desatendida.
 - Vaya a poner o quitar alguna pieza.
 - Limpie la máquina.
- * No ponga nada encima del pedal de control al no coser.

Clavija polarizada

Para aparatos con clavija polarizada (una pieza del enchufe más ancha que la otra).

A fin de evitar el riesgo de descargas eléctricas, esta clavija está diseñada de forma que sólo puede introducirse en un sentido dentro de una toma de corriente polarizada. Si no encaja completamente en la toma de corriente, invierta la clavija. Si tampoco encaja de esta forma póngase en contacto con un electricista cualificado para que le instale una toma de corriente apropiada. No intente modificar la clavija de ninguna forma.

Con esta máquina de coser deberá usarse el pedal de control Modelo YC-482J-1 o TJC-150.

Control de la velocidad de costura

El pedal de control sirve para regular la velocidad de la costura. La velocidad se regula pulsando el pedal de control con la planta del pie, a más presión, más velocidad.

PARTIE II. PRÉPAREZ-VOUS À COUDRE

Branchez la machine

- ① Prise électrique
- ② Interrupteur de courant
- ③ Prise de courant
- ④ Prise de la machine
- ⑤ Fiche de raccord électrique

Avant de brancher le cordon d'alimentation, assurez-vous que la tension et la fréquence indiquées sur la machine sont conformes à votre installation électrique.

1. Tout d'abord, éteignez la machine (Basculez l'interrupteur ② à OFF).
2. Ensuite, branchez la fiche de raccord électrique ⑤ sur la prise de la machine ④.
3. Connectez la prise électrique ① à la prise de courant ③.
4. Appuyez sur l'interrupteur ② pour mettre la machine sous tension et allumer l'ampoule d'éclairage.

Les premières fois que vous utilisez votre machine

Les premières fois que vous utilisez votre machine, placez une chute de tissu sous le pied presseur et faites fonctionner la machine avec fil pendant quelques minutes. Essayez les traces d'huile qui pourraient se produire.

Consignes de sécurité

- * Pendant la couture, gardez toujours les yeux sur la couture en cours et ne touchez aucune des parties mobiles, telles que le levier releveur du fil, le volant ou l'aiguille.
- * Éteignez et débranchez systématiquement la machine de la prise de courant:
 - lorsque vous laissez la machine sans surveillance.
 - lorsque vous fixez ou retirez des parties détachables.
 - lorsque vous nettoyez la machine.
- * Ne placez rien sur la pédale de contrôle, en ne causant pas.

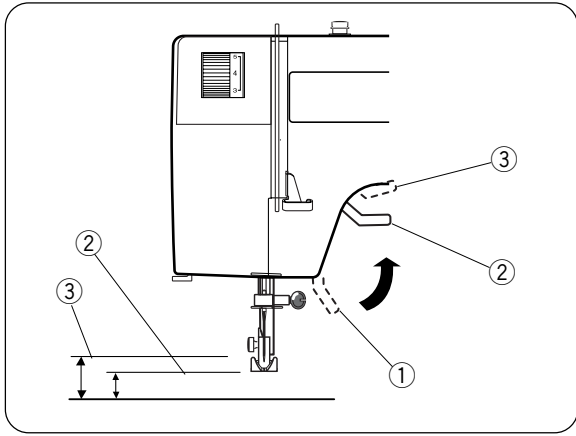
Prise polarisée

Pour les appareils ayant une prise polarisée (une lame plus large que l'autre). Afin de réduire les risques de choc électrique, cette prise de branchement est conçue pour s'adapter à la prise électrique murale dans un seul sens. Si elle ne rentre pas complètement dans la prise, retournez-la. Si elle ne se branche toujours pas, faites appel à un électricien qualifié qui installera une prise appropriée. N'essayez pas de modifier la prise.

La pédale de contrôle YC-482J-1 ou TJC-150 s'utilise avec la machine.

Contrôlez la vitesse de couture

On change la vitesse de couture à l'aide de la pédale de contrôle. Plus vous appuyez sur la pédale, plus la machine va vite.

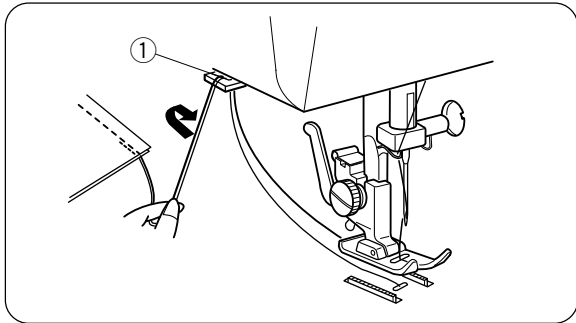


Presser Foot Lifter

- ① Presser foot lifter
- ② Normal up position
- ③ Highest position

The presser foot lifter raises and lowers the presser foot.

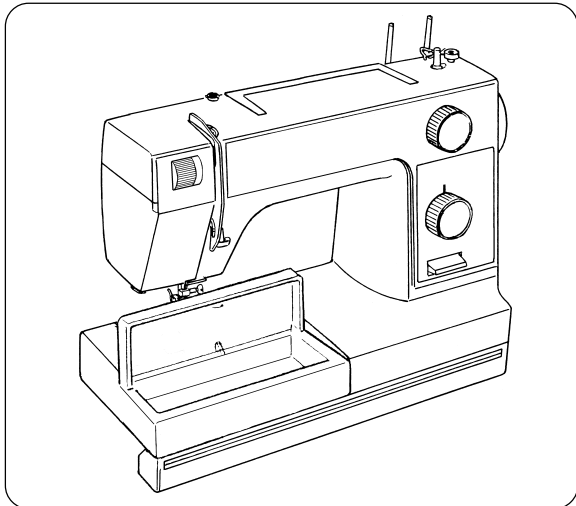
You can raise it about 1/4" (0.6 cm) higher than the normal up position for easy removal of the presser foot, or to help place heavy fabric under the foot.



Thread Cutter

- ① Thread cutter

You do not need a pair of scissors to cut threads after sewing. Simply use the built-in thread cutter.



Accessory Storage Box

Sewing accessories are conveniently located under the extension table.

Palanca de elevación del prensatelas

- ① Palanca de elevación del prensatelas
- ② Posición elevada normal
- ③ Posición más alta

La palanca de elevación del prensatelas se emplea para subir y bajar el prensatelas. Usted puede subirlo aproximadamente 0.6 cm (1/4") más de la posición elevada normal para que le resulte más fácil colocar telas gruesas o como ayuda para quitar el prensatelas.

Cortahilos

- ① Cortahilos

No necesita tijeras para cortar el hilo después de coser. Sólo necesita el cortahilos práctico.

Estuche de accesorios

Los accesorios de costura están localizados convenientemente en el estuche.

Relève-pied presseur

- ① Relève-pied presseur
- ② Position relevée normale
- ③ Position relevée maximum

Le relève pied presseur remonte et abaisse le pied presseur. Vous pouvez le remonter d'environ 0.6 cm (1/4") plus haut que la position normale pour retirer plus facilement le pied presseur ou pour vous aider à passer un tissu épais sous le pied.

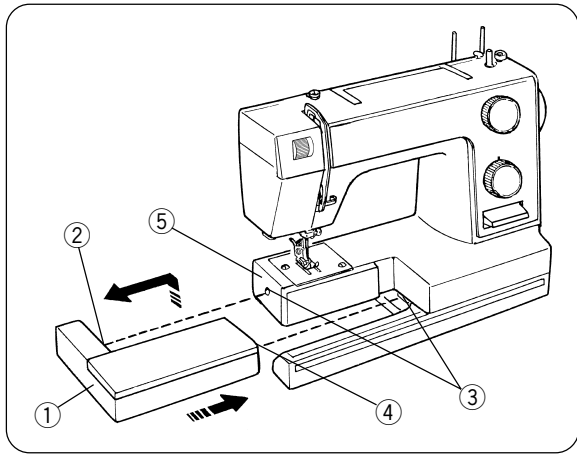
Coupe-fil

- ① Coupe-fil

Vous n'avez pas besoin d'un paire de ciseaux à la fin d'une couture. Utilisez tout simplement le coupe-fil intégré.

Boîte à accessoires

Les accessoires de couture sont logés dans cette boîte.



Extension Table

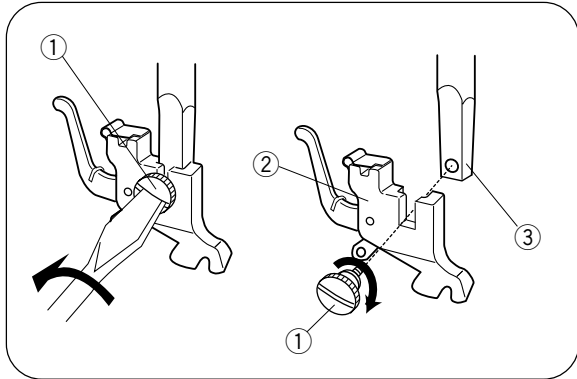
• Detaching the table

Pull the table away from the machine, as illustrated, for “free-arm” sewing of cuffs and sleeves.

• Attaching the table

Push the extension table until it snaps into the machine.

- ① Extension table
- ② Pin
- ③ Holes
- ④ Tab
- ⑤ Free-arm



To Remove and Attach the Foot Holder

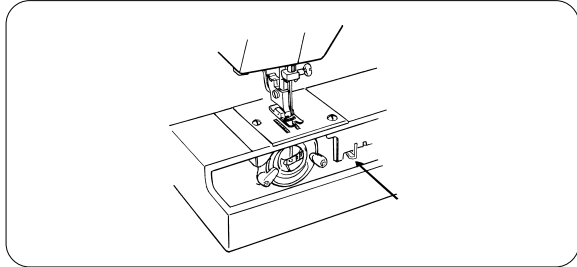
- ① Thumb screw
- ② Foot holder
- ③ Presser bar

• To remove

Remove the thumb screw ① by turning it counterclockwise with a screwdriver.

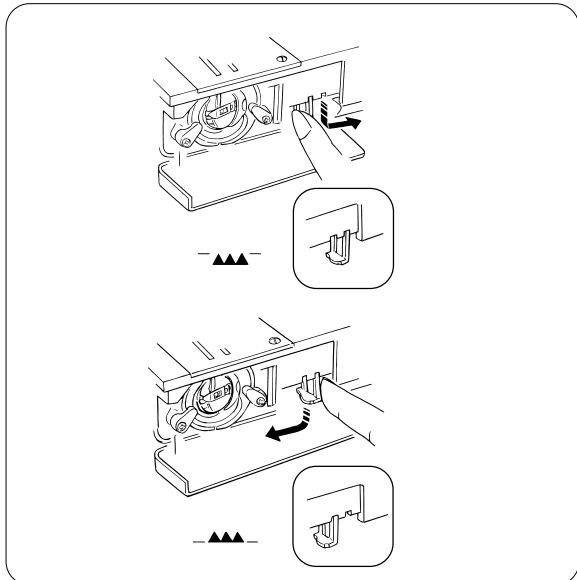
• To attach

Match the hole in the foot holder ② with the threaded hole in the presser bar ③. Fit the thumb screw ① into the hole. Tighten the screw ① by turning it clockwise with screwdriver.



To Drop or Raise the Feed Dogs

The drop feed lever is located in the hook area.



To drop the feed dogs, press the lever in the direction of the arrow, as illustrated.

To raise the feed dogs, push the lever in the direction of the arrow, as illustrated, and turn handwheel towards you. Feed dogs must be up for normal sewing.

Ampliación móvil de la superficie de costura

• Desmontaje de la ampliación móvil

Tire de la ampliación móvil hacia afuera de la máquina tal como se ve en la ilustración.

• Instalación de la ampliación móvil

Empuje la ampliación móvil hasta que se mete de golpe en la máquina.

- ① Ampliación móvil de la superficie de costura
- ② Pasador
- ③ Alojamiento
- ④ Tablilla
- ⑤ Brazo libre

Rallonge de plateau

• Pour retirer la rallonge

Éloignez-la de la machine comme illustré.

• Pour fixer la rallonge

Poussez la rallonge jusqu' à ce qu'elle s'encliquète sur la machine.

- ① Rallonge de plateau
- ② Patte
- ③ Trou
- ④ Patte
- ⑤ Bras libre

Cómo quitar / poner el enmangue del prensatelas

- ① Tornillo del enmangue
- ② Enmangue del prensatelas
- ③ Barra prensatelas

• Para quitar

Gire con un destornillador el tornillo del enmangue

- ① en sentido contrario a las agujas de reloj.

• Para poner

Coloque el agujero del enmangue ② emparejándolo con el agujero de la barra prensatelas ③. Coloque el tornillo del enmangue ① dentro del agujero. Apriete el tornillo ① girándolo en el sentido de las agujas del reloj.

Cómo bajar / subir los dientes del transporte

La palanca de descenso esta situada en el área del gancho derecho.

Para bajar los dientes del transporte mueva la palanca de mando en la dirección indicada por la flecha como se muestra en la ilustración.

Para subir los dientes del transporte mueve la palanca de mando en la dirección indicada por la flecha como se muestra en la ilustración. Gire el volante hacia Ud. Los dientes del transporte deben estar subidos para las costuras normales.

Retrait et installation du support de pied

- ① Vis de blocage
- ② Support de pied
- ③ Barre du pied presseur

• Retrait

Retirez la vis de blocage ① en la tournant dans le sens antihoraire à l'aide du tournevis.

• Installation

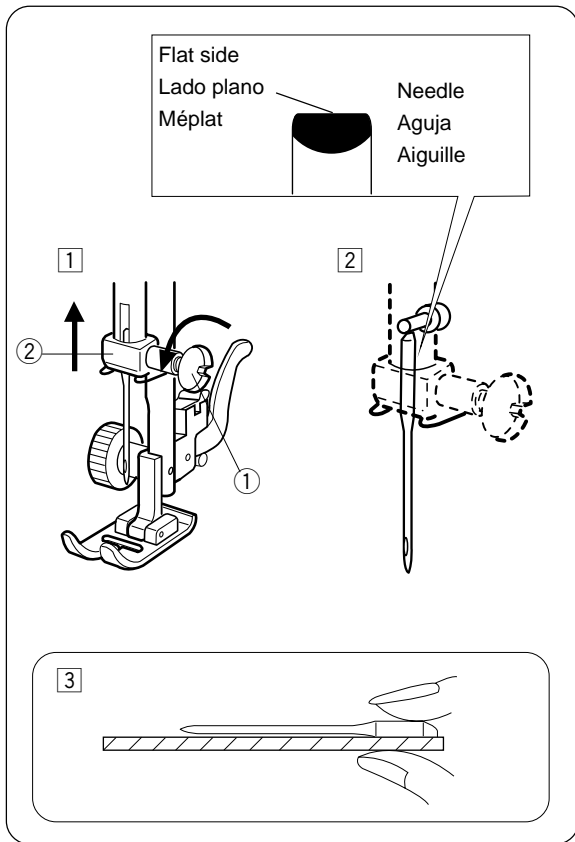
Alignez le trou du support de pied ② avec le trou fileté de la barre du pied presseur ③. Placez la vis ① dans le trou, et serrez-la en tournant dans le sens ① horaire.

Comment descendre ou monter les griffes d'entraînement

Le levier d'abaissement est situé près du crochet à droit.

Pour faire descendre les griffes d'entraînement, poussez le levier dans le sens de la flèche comme illustré.

Pour les faire monter, poussez le levier dans le sens de la flèche comme illustré. Tournez le volant vers vous. Les griffes doivent être relevées pendant la couture normale.



Changing Needle

- ① Needle clamp screw
- ② Needle clamp

- 1 Turn off the power switch.
Raise the needle to its highest position by turning the handwheel counterclockwise, toward you, and lowering the presser foot. Loosen the needle clamp screw ① by turning it counterclockwise. Remove the needle from the needle clamp ②.
- 2 Insert a new needle into the needle clamp with the flat side to the rear. When inserting the needle into the needle clamp ②, push it up as far as it goes. Tighten the needle clamp screw ① firmly by turning it clockwise.
- 3 To see if the needle is good, place the flat side of the needle onto something flat (e.g. needle plate or glass).

The gap between the needle and the flat surface should be consistent. Never use a bent or blunt needle.

A damaged needle can cause permanent snags or runs in knits, fine silks and silk-like fabrics.

- * In general, fine thread and needles are used for sewing thin fabrics, and thicker threads and needles are used for sewing heavy fabrics. Always test thread and needle size on a small piece of fabric which will be used for actual sewing.
- * Use the same thread for needle and bobbin.
- * When sewing stretch, very fine fabrics and synthetics, use a BLUE TIPPED needle. The blue tipped needle effectively prevents skipped stitches.
- * When sewing very fine fabrics, sew over a piece of paper to prevent yarn distortion.

Thread and Needle Chart

	Fabrics	Threads	Needle Size
Light weight	Crepe de Chine, Vile Lawn, Organdy, Georgette, Tricot	Fine silk Fine Cotton Fine Synthetic Fine Cotton Covered Polyester	9 or 11
Medium weight	Linens, Cotton, Pique, Serge, Double Knits, Percale	50 silk 50 to 80 Cotton 50 to 60 Synthetic Cotton Covered Polyester	11 or 14
Heavy weight	Denim, Tweed, Gabardine, Coating, Drapery and Upholstery Fabric	50 silk 40 to 50 Cotton 40 to 50 Synthetic Cotton Covered Polyester	14 or 16

Cambio de aguja

- ① Tornillo de sujeción de la aguja
 - ② Alojamiento de la aguja
- 1 Apague la máquina con el interruptor de corriente. Suba la aguja hasta su posición más alta girando el volante en el sentido contrario a las agujas del reloj, y baje prensatelas. Afloje el tornillo de sujeción de la aguja ① girándolo en el sentido contrario a las agujas del reloj. Retire la aguja de su alojamiento ② tirando de ella hacia abajo.
 - 2 Inserte una nueva aguja en el alojamiento de la aguja con el lado plano mirando hacia atrás. Empuje la aguja hacia arriba tanto como le permita apriete firmemente el tornillo de sujeción de la aguja ①.
 - 3 Para verificar que una aguja está bien, ponga el lado plano de la misma sobre una superficie plana (placa de aguja, cristal, etc.). La separación entre la aguja y la superficie plana deberá ser uniforme. No emplee nunca agujas dobladas o con la punta en mal estado. Las agujas dañadas suelen causar enganches y carreras irreparables en tejidos de punto, sedas finas y de imitación seda.

* En general, para materiales finos, aguja e hilo fino, y para pesados, aguja e hilo grueso.

Comprobar siempre, sobre una pequeña pieza del tejido a coser, si el hilo y la aguja son los apropiados.

- * Utilizar el mismo hilo para la aguja y para la canilla.
- * Utilizar agujas de PUNTA REDONDA en tejidos finos y sintéticos, con el fin de prevenir que la costura quede tirante y se produzcan pérdidas de puntadas.
- * Cuando se cosa en géneros muy finos, colocar una pieza de papel encima del tejido para evitar deformaciones de este.

Selección de hilo y tela

	Tejidos	Hilos	Aguja
Géneros finos	Algodón fino, gasa, sarga, seda, muselina, encajes, tricotados, crespones.	Seda,	9
		algodón, nilón y algodón recubierto de poliéster, finos.	- 11
Géneros medios	Algodón, satén, lino, pique, percal y doble punto.	Seda (50),	11
		algodón (50-80), nilón y algodón recubierto de poliéster (50-60).	- 14
Géneros fuertes ó pesados	Tejano, lona, tejidos de abrigo y acolchados.	Seda (50), algodón (40-50), nilón y algodón recubierto de poliéster (40-50).	14 - 16

Changer l'aiguille

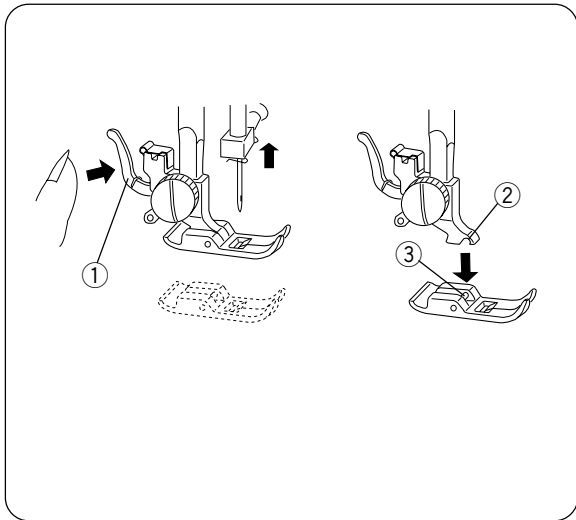
- ① Vis du pince l'aiguille
 - ② Pince l'aiguille
- 1 Éteignez la machine. Faites monter l'aiguille le plus haut possible en tournant le volant en sens antihoraire et abaissez le pied presseur. Desserrez la vis du pince l'aiguille ① en la tournant en sens antihoraire. Retire l'aiguille du pince-aiguille ②.
 - 2 Insérez la nouvelle aiguille dans le du pince-aiguille ②, avec le méplat vers l'arrière. Lorsque vous mettez en place une nouvelle aiguille, poussez-la à fond vers le haut dans le pince-aiguille. Serrez fermement la vis de fixation en la tournant en sens horaire ①.
 - 3 Pour vérifier la qualité d'une aiguille, placez le méplat de l'aiguille sur une surface plate (la plaque d'aiguille, un morceau de verre...) L'espace entre l'aiguille et la surface doit être constant. N'utilisez jamais une aiguille tordue ou émoussée. Une aiguille défectueuse peut être une cause continue d'ennuis et de points sautés, de fils tirés dans les jerseys et les soies naturelles ou artificielles.

* En général, on utilise les fils fins et les aiguilles fines pour les tissus légers; les fils plus gros et les aiguilles plus grosses pour les tissus épais. Toujours vérifiez la grosseur du fil et de l'aiguille sur un morceau du même tissu que vous allez coudre.

- * Utilisez le même fil pour l'aiguille et la canette.
- * En cousant les tissus extensibles, très légers et synthétiques, utilisez une aiguille à "POINTE BLEUE". Cette aiguille évite effectivement les sauts de points.
- * En cousant les tissus très légers, utilisez un morceau de papier placé au-dessous pour prévenir la déformation du tissu.

Choix de l'aiguille et tissu

	Tissu	Hilos	Aguja
Léger	Crêpe de chine, voile, linon, organdi, geogette, tricot	Fil de soie fin	9
		Fil de coton fin Fil de syntétique fin Fil de polyester fin renforcé avec du coton	- ou 11
Moyen	Lainage, coton, piqué, serge, tricot double, percale	Fil de soie 50	11
		Fil de coton 50 à 80 Fil de polyester renforcé avec du coton 50 à 60	- ou 14
Épais	Denim, tweed, gabardine, tissu de manteau et de rembourrage	Fil de soie 50	14
		Fil de coton 40 à 50 Fil de polyester renforcé avec coton 40 à 50	- ou 16



Changing Presser Foot

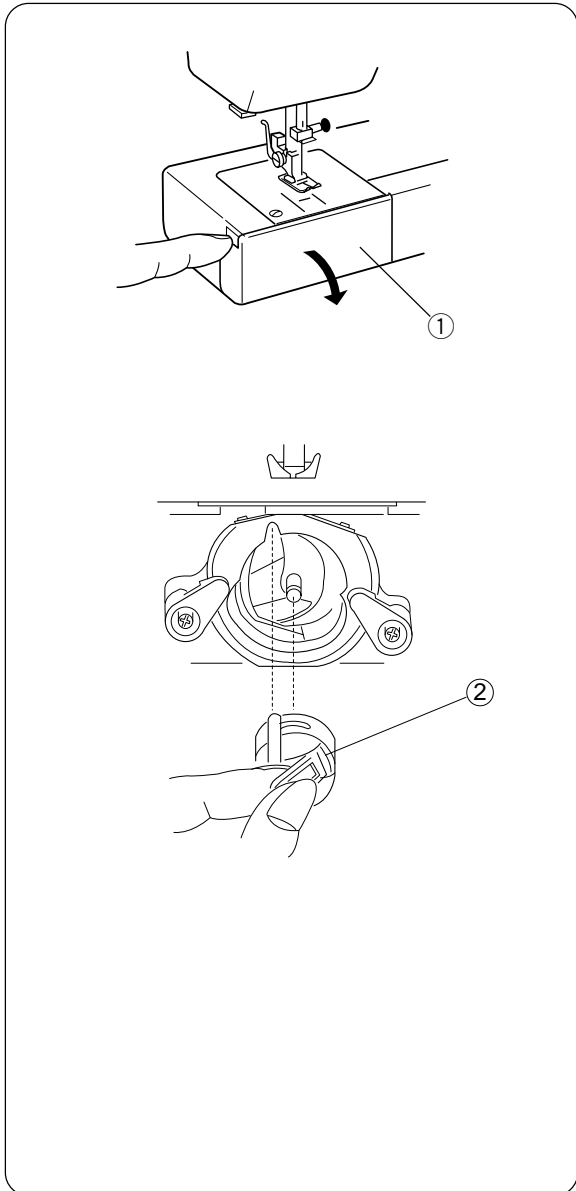
• To remove

Turn the handwheel toward you to raise the needle to its highest position. Press the lever ① on the back of the foot holder. The presser foot will drop off.

• To attach

Place the presser foot so the pin ③ on the foot lines just under the groove ② of the foot holder. Lower the foot holder to lock the foot in place.

- ① Lever
- ② Groove
- ③ Pin



Bobbin Winding

• Removing bobbin case

Remove the extension table from the machine by pulling it to the left. Open the shuttle cover ① by pulling down the embossed part on the left of the cover.

Raise the needle to its highest position by rotating the handwheel toward you.

- ① Shuttle cover
- ② Bobbin case

To remove the bobbin case ② from the shuttle, pull open the latch of the bobbin case. Pull the bobbin case ② straight out of the shuttle.

Cambio de prensatelas

• Para remover

Girar manualmente, hacia uno mismo, el volante que la aguja alcance su posición más elevada; mediante la palanca elevadora del prensatelas subirlo. Presionar la palanca ① situada en la posterior del soporte del prensatelas. El prensatelas caerá por su peso.

• Instalación

Situe el prensatelas de forma que al bajar el soporte, el pasador del prensatelas se introduzca en ranura ② sujetando ③ la base del soporte, pudiendo escucharse un pequeño “click”.

- ① Palanca
- ② Ranura
- ③ Sujetador

Embobinado de la canilla

• Cómo sacar el portacanillas

Retire la extensión deslizándola hacia la izquierda. Abra la tapa ① lanzadera jalando hacia abajo la parte hueca del lado izquierdo de la tapa. Levante la aguja hasta la posición más alta, girando el volante hacia usted.

- ① Tapa
- ② Portacanillas

Para retirar el portacanillas ② de la lanzadera, jale el retén del portacanillas para abrir. Deje recto hacia afuera el portacanillas ② de la lanzadera.

Changement de pied presseur

• Pour dettacher le pied-de-biche:

tournez le volant vers vous pour lever ① l'aiguille à la position la plus élevée. Levez le pied-de-biche. Pressez le levier à l'arrière de la patte d'attache du pied. Le pied-de-biche tombera.

• Pour attacher le pied-de-biche:

Bien placer la cheville, localisée à l'arrière à du pied-de-biche, sous l'encoche ② de la patte d'attache du pied. Abaisser la patte d'attache du pied, en manoeuvrant le presseur d'élévation du pied vers le bas.

- ① Levier
- ② Encoche
- ③ Broche

Remplir la canette

• Retrait de la porte-canette

Retirez l'emboîture du socle en la tirant vers la gauche. A l'aide de la prise située à la gauche du couvercle ② de la navette, tirez le couvercle vers le bas. Faites remonter l'aiguille à sa position la plus élevée en faisant tourner manuellement le volant vers vous.

- ① Couvercle
- ② Porte-canette

Retirez le porte-canette ② de la navette en tirant le loquet de la canette vers vous. Sortez le porte-canette ② en le tirant tout droit de la navette.

• Winding the Bobbin

1 While holding the handwheel with your left hand, turn the stopmotion knob in the direction of arrow.

2 Draw the thread from spool.
Pass the thread through the topcover thread guide.

3 Guide the thread around the bobbin winder thread guide.

4 Insert the thread through the hole in the bobbin from the inside to the outside.
Put the bobbin on the bobbin winder spindle.

5 Push it to the right.

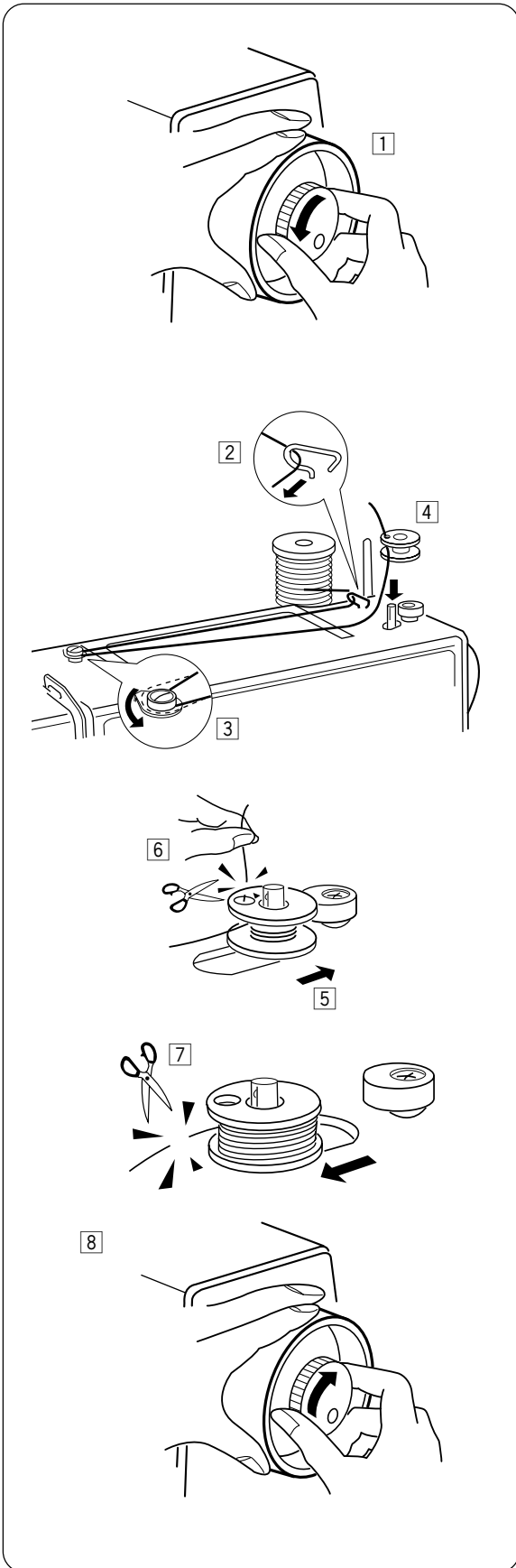
6 With the free end of the thread held in your hand, depress the foot control.
Stop the machine when it has made few turns, and cut the thread close to the hole in the bobbin.

7 Depress the foot control again.
When the bobbin is fully wound, stop the machine. Return the bobbin winder spindle to its original position by moving the spindle to the left, and cut the thread.

8 Tighten the stopmotion knob to engage the clutch.

Note:

Return the bobbin winder spindle when the machine stops.



• Enrollado de la bobina

- 1 Mientras sostiene el volante equilibrador con su mano izquierda, gire el botón de moción-pare hacia usted con la mano derecha.
- 2 Saque el hilo del carrete.
Pass the thread through the topcover thread guide.
- 3 Guíe el hilo a través del orificio.
- 4 Inserte el hilo a través del orificio en la bobina, desde el interior hacia el exterior.
Coloque la bobina sobre el huso del enrollador de la bobina.
- 5 Empújelo a la derecha.
- 6 Sostenga con su mano el extremo libre del hilo y presione el pedal del control.
Detenga la máquina cuando haya dado algunas vueltas y corte el hilo cerca del orificio en la bobina.
- 7 Presione una vez más el pedal de control.
Cuando la bobina esté completamente enrollada, detenga la máquina. Coloque el poste del enrollador de la bobina en su posición original, moviendo el huso a la izquierda, y corte el hilo.
- 8 Ajuste el botón de moción-pare para embragar y restablecer el movimiento de la aguja.

Nota:

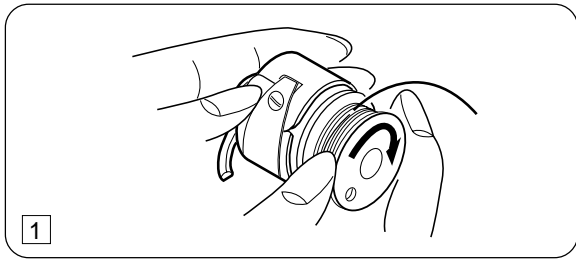
Devuelva el huso del enrollador de la bobina a su posición normal cuando la máquina se detenga.

• Rempir la canette

- 1 Tourner le bouton de blocage vers soi avec la main droite tout en tenant le volant de la main gauche.
- 2 Tirer le fil de la bobine.
Pass the thread through the topcover thread guide.
- 3 Entourer le fil autour du guide-fil du dévidoir.
- 4 Faire passer le fil dans le trou de la canette depuis l'intérieur vers l'extérieur.
Mettre la canette sur la broche du dévidoir.
- 5 Le guider vers la droite.
- 6 Tenir le bout libre du fil et appuyer sur la commande à pédale. Arrêter la machine après quelques tours et couper le fil près du trou de la canette.
- 7 Appuyer à nouveau sur la commande à pédale.
Lorsque la canette est pleine, arrêter la machine. Remettre la broche du dévidoir à sa position d'origine en déplaçant la broche vers la gauche et couper le fil.
- 8 Serrer le bouton de blocage pour rétablir le mouvement de l'aiguille.

Remarque:

Re-positionner la broche du dévidoir lorsque la machine s'arrête.

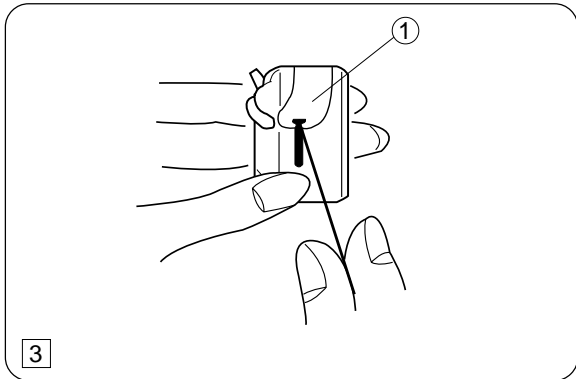


• Inserting bobbin

- 1 Place a bobbin in the bobbin case, making sure the thread feeds clockwise from the bobbin.

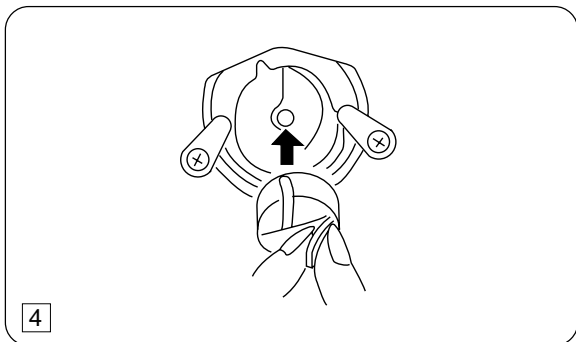


- 2 Draw the thread through the slot of the case.

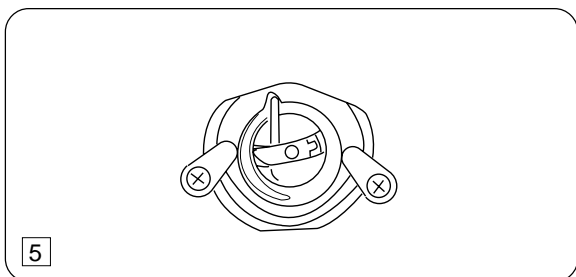


- 3 Continue to draw the thread under the tension spring and through the opening. Pull out about 4" (10 cm) of thread.

① Tension spring



- 4 Holding the latch open, position the bobbin case into the shuttle, and then release the latch.



- 5 The case should lock into the place when the latch is released.

• Colocación de la canilla

1 Coloque la canilla en el portacanillas asegurándose que el hilo se alimente en el sentido a las agujas del reloj y salga de la bobina

2 Tire del hilo a través de la ranura.

3 Continúe tirando del hilo debajo del resorte tensor y a través de la abertura. Deje sobresalir aproximadamente 10 cm (4") de hilo.

① Resorte tensor

4 Con el retén abierto, meta el portacanillas en la lanzadera y libere el retén.

5 El portacanilla deberá estar fijo en su lugar cuando se libere el retén.

• Insertion de la canette

1 Introduisez la canette dans le portecanette en prenant soin que le fil se déroule vers la droite et qu'il sorte de la canette.

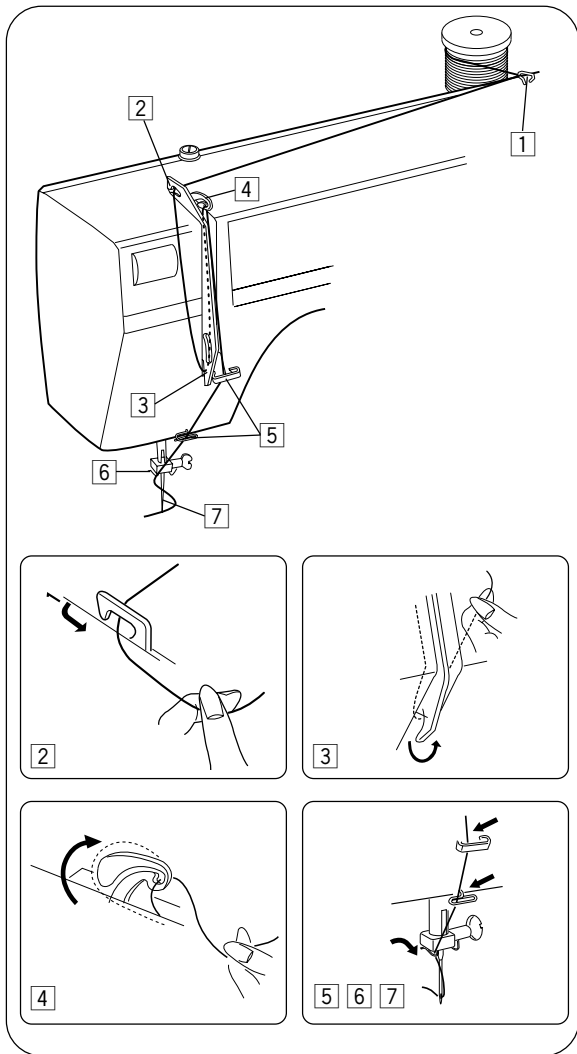
2 Tirez le fil par la fente du porte-canette.

3 Tirez le fil sous le ressort de tension et faites-le passer par le trou. Tirez environ 10 cm (4") de fil.

① Ressort de tension

4 Ouvrez le loquet pour engager le porte-canette à fond dans la navette, puis relâchez le loquet.

5 La canette est bloquée en place lorsque le loquet est engagé.



Threading the Machine

• Threading the machine

- * Raise the thread take-up lever to its highest position by turning the handwheel counter clockwise.
- * Raise the presser foot lifter.
- * Place a spool on the spool pin, with thread coming off as shown.

- 1 Pass the thread through the top cover thread guide.
- 2 Draw the end of thread around the upper thread guide.
- 3 While holding the thread near the spool, draw the end of the thread down around the check spring holder.
- 4 Firmly draw the thread up and from left to right over the take-up lever then down into the take-up lever eye.
- 5 Then down through the lower thread guides.
- 6 Slide the thread behind the needle bar thread guide on the left.
- 7 Thread the needle from front to back.

• Needle threader

- 1 Knob
- 2 Hook
- 3 Guide
- 4 Thread end

- 1 Raise the needle to its highest position. Push down the needle threader knob ① as far as it will go.
The hook comes out through the needle eye from behind.
- 2 Paying close attention to the needle point, draw the thread around the guide ③ and under the hook ②.
- 3 Release the knob slowly while holding the thread end with your hand. A loop of the thread is pulled up through the needle eye. Pull out the thread end ④ from the needle eye.

NOTE:

The needle threader can be used with a #11 to #16 needle, or a #11 Jaome blue tipped needle. Thread size 50 to 90 is recommended.

Enhebrado del hilo de la aguja

• Enhebrado del hilo de la aguja

- * Suba el tirahilos hasta su posición más alta girando el volante en el sentido contrario a las agujas del reloj.
- * Levante la palanca de elevación del prensatelas.
- * Coloque un carrete en el portacarretes con el hilo saliendo, tal como se muestra.

- 1 Pase el hilo a través de la quia de hilo está en la parte superior.
- 2 Tire del hilo y colóquelo en el guíahilos superior.
- 3 Sosteniendo el hilo cerca al carrete, tire del extremo del hilo hacia abajo y páselo alrededor del alojamiento del muelle recuperador del hilo.
- 4 Tire del hilo con firmeza y páselo de derecha a izquierda por el tirahilos.
- 5 Enseguida páselo a través de las guías de hilos que están abajo.
- 6 Tire hacia abajo y páselo por el guíahilos de la barra de aguja.
- 7 Enhebre la aguja pasando el hilo de adelante hacia atrás.

• Ensartador de agujas

- 1 Tirador
- 2 Enhebrador
- 3 Guía
- 4 El extremo del hilo

- 1 Eleve la aguja hasta su posición más alta. Baje el tirador del enhebrador de agujas ① tanto como pueda. El enhebrador sale por el ojo de la aguja desde atrás.
- 2 Concéntrese en la punta de la aguja y pase el hilo alrededor de la guía ③ y por debajo del enhebrador ②.
- 3 Suelte el tirador lentamente mientras sujeta el extremo del hilo con su mano. Pase una lazada de hilo a través del ojo de la aguja. Pase el extremo del hilo ④ por el ojo de la aguja.

NOTA:

El enhebrador de agujas se puede utilizar con las agujas #11 a #16, o con una aguja #11 azul Janome.
Se recomienda un hilo de tamaño 50 a 90.

Enfilage de la machine

• Enfilage de la machine

- * Faites monter le levier releveur tendeur de fil le plus haut possible en tournant le volant à main en sens antihoraire.
- * Relevez le relève presseur.
- * Placez la bobine de fil sur le porte-bobine, avec le fil sortant de la bobine comme illustré.

- 1 Passez le fil à travers le guide-fil.
- 2 Tenez le fil de l'aiguille et passez-le sous le guide fil.
- 3 En retenant le fil près de la bobine, tirez-le vers le bas, et, de la droite vers la gauche, autour du dispositif à ressort.
- 4 Tirez fermement le fil vers le haut, puis de la droite vers la gauche dans l'oeillet du levier releveur de fil.
- 5 Ensuite en bas dans les guides à fil intérieurs.
- 6 Par la gauche, glissez le fil derrière le guide situé sur la barre d'aiguille.
- 7 Enfilez l'aiguille de l'avant vers l'arrière.

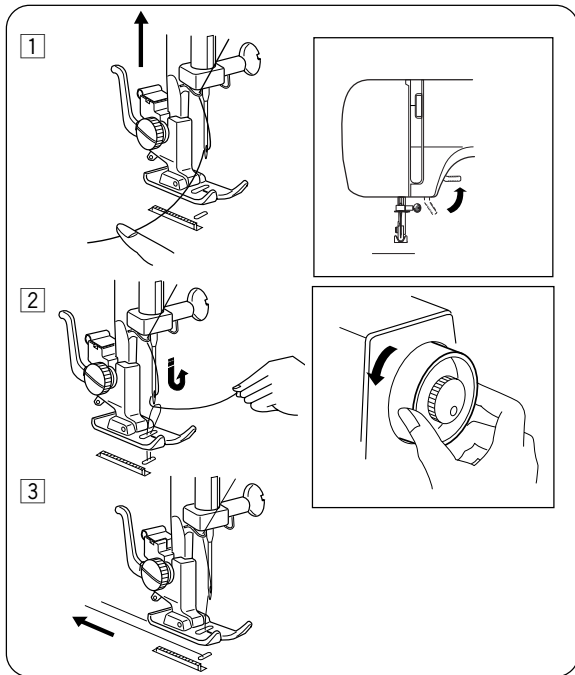
• Enfile-aiguille intégré

- 1 Bouton
- 2 Crochet
- 3 Guide
- 4 L'extrémité du fil

- 1 Soulever l'aiguille à sa position la plus élevée. Appuyer sur le bouton de l'enfile-aiguille ① aussi loin que possible. Le crochet ressort à travers le chas de l'aiguille de l'arrière.
- 2 En faisant attention au point de l'aiguille, faire passer le fil autour du guide ③ et sous le crochet ②.
- 3 Relâcher le bouton lentement tout en tenant l'extrémité du fil avec la main. Une boucle du fil est tirée à travers le chas de l'aiguille. Faites passer l'extrémité du fil ④ par le chas de l'aiguille.

REMARQUE:

L'enfile-aiguille peut être utilisé avec une aiguille du No 11 au No 16, ou une aiguille Janome à pointe bleue No11.
Un fil de taille 50 à 90 est recommandé.



• **Drawing up bobbin thread**

- 1 Raise the presser foot. Hold the needle thread lightly with your left hand.
- 2 Rotate the handwheel counterclockwise, toward you, for one complete turn. Bring the bobbin thread up by pulling the needle thread up.
- 3 Pull both threads 4" to 6" (10.0 to 15.0 cm) under and behind the presser foot.

• **Extracción del hilo de la canilla**

1 Suba el prensatelas. Sujete ligeramente el hilo de la aguja con su mano izquierda.

2 Gire el volante en el sentido contrario a las agujas del reloj una vuelta completa. Saque el hilo de la canilla tirando del hilo de la aguja.

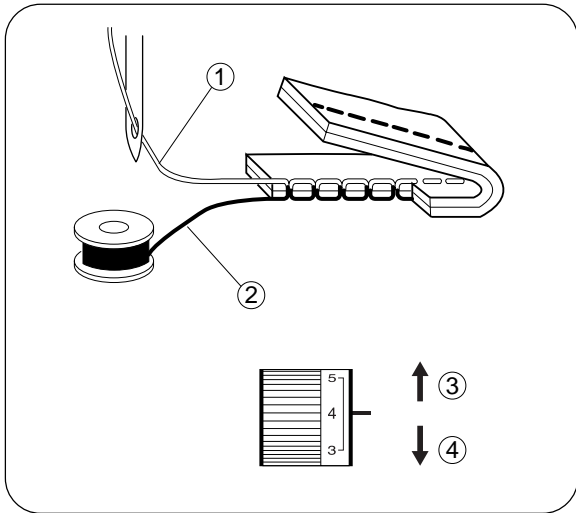
3 Pase ambos hilos hacia atrás por debajo del prensatelas. Deje un sobrante de ambos hilos de aproximadamente 10 cm a 15 cm (4" a 6").

• **Comment faire monter le fil de la canette**

1 Faites monter le pied presseur. Tenez le fil de l'aiguille doucement de la main gauche.

2 Tournez le volant d'un tour complet en sens antihoraire. Faites monter le fil de canette en tirant le fil de l'aiguille vers le haut.

3 Tirez les deux fils vers l'arrière sous le pied presseur, sur une longueur de 10 cm à 15 cm (4" à 6").



Adjust the Needle Thread Tension for a Straight Stitch

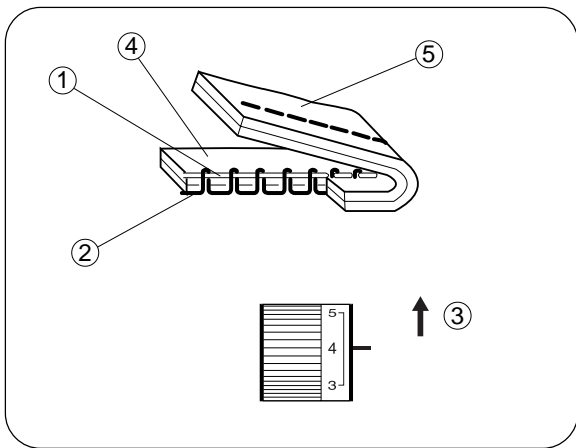
• Correct tension

- ① Needle thread (Top thread)
- ② Bobbin thread (Bottom thread)
- ③ To loosen
- ④ To tighten

The ideal straight stitch has threads locked between two layers of fabric, as illustrated (magnified to show detail). If you look at the top and bottom of a seam, notice that there are no gaps. Each stitch is smooth and even. When adjusting the needle thread tension, the higher the number, the tighter the needle thread tension.

Results depend on:

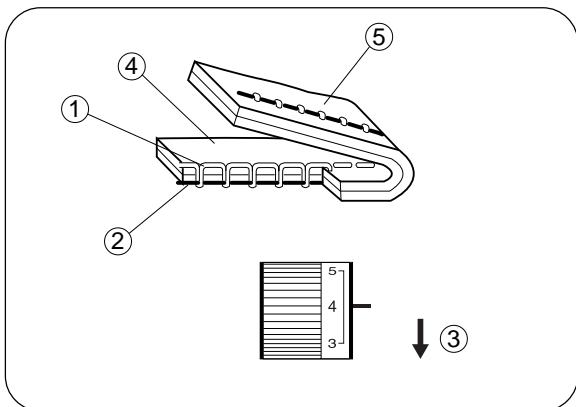
- stiffness and thickness of the fabric
- number of fabric layers
- type of stitch



• Tension is too tight

- ① Needle thread (Top thread)
- ② Bobbin thread (Bottom thread)
- ③ To loosen
- ④ Right side (Top side) of fabric
- ⑤ Wrong side (Bottom side) of fabric

If the bobbin thread shows through on the right side (Top side) of the fabric, and the stitch feels bumpy, turn the dial to a lower tension setting number to loosen the needle thread tension.



• Tension is too loose

- ① Needle thread (Top thread)
- ② Bobbin thread (Bottom thread)
- ③ To tighten
- ④ Right side (Top side) of fabric
- ⑤ Wrong side (Bottom side) of fabric

If the needle thread shows through on the wrong side (Bottom side) of the fabric, and the stitch feels bumpy, turn the dial to a higher tension setting number to tighten the needle thread tension.

Ajuste de la tensión del hilo de la aguja para puntada recta

• Tensión correcta

- ① Hilo de la aguja (Hilo superior)
- ② Hilo de la canilla (Hilo inferior)
- ③ Para aflojar
- ④ Para apretar

La puntada recta ideal cierra los hilos entre las dos telas tal como se ve en la figura (ampliada).

Si observa la parte superior e inferior de la costura, se dará cuenta de que no hay hilos flojos o apretados. Todas las puntadas son uniformes e iguales.

Al ajustar la tensión del hilo de la aguja, cuanto más alto sea el número ajustado, mayor será la tensión.

Los resultados dependerán de:

- la rigidez y el grosor del tejido
- el número de capas de tejido
- el tipo de puntada

• El hilo está demasiado tenso

- ① Hilo de la aguja (Hilo superior)
- ② Hilo de la canilla (Hilo inferior)
- ③ Para aflojar
- ④ Parte de arriba de la tela
- ⑤ Parte de abajo de la tela

El hilo de la canilla aparece por la parte de arriba de la tela y se sentirá desigual. Afloje la tensión del hilo de la aguja girando hacia arriba el ajuste de tensión del hilo.

• El hilo está demasiado flojo

- ① Hilo de la aguja (Hilo superior)
- ② Hilo de la canilla (Hilo inferior)
- ③ Para apretar
- ④ Parte de arriba de la tela
- ⑤ Parte de abajo de la tela

El hilo de la aguja aparece por la parte de abajo de la tela y se sentirá desigual. Tense la tensión del hilo de la aguja girando hacia abajo el ajuste de tensión del hilo.

Réglage de la tension du fil de l'aiguille pour le point droit

• Tension correcte

- ① Fil de l'aiguille (Fil supérieur)
- ② Fil de la canette (Fil inférieur)
- ③ Pour relâcher la tension
- ④ Pour augmenter la tension

Le point droit parfait doit présenter des fils croisés entre les deux épaisseurs de tissu, comme illustré à gauche (agrandi pour montrer les détails).

En regardant le dessus et le dessous de la couture, vous remarquerez qu'il n'y a pas d'interruption. Les points sont alignés et égaux. Lors du réglage de la tension du fil de l'aiguille, plus le numéro est grand, plus le fil de l'aiguille sera tendu.

Le résultat dépend:

- de la raideur et de l'épaisseur du tissu
- du tissu du nombre d'épaisseurs de tissu
- du type de point employé

• Si la tension est trop élevée

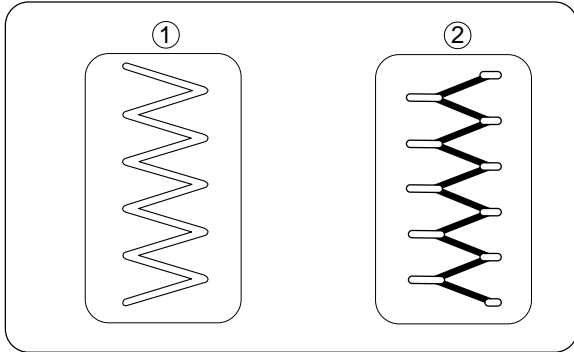
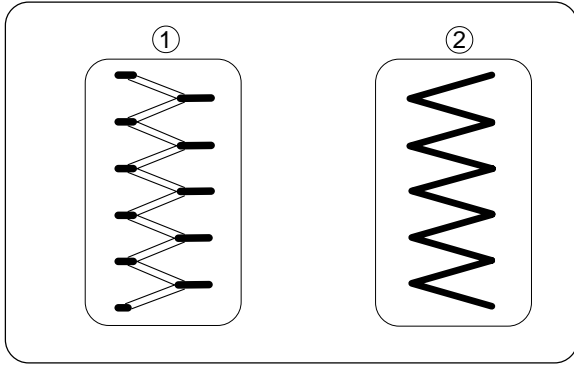
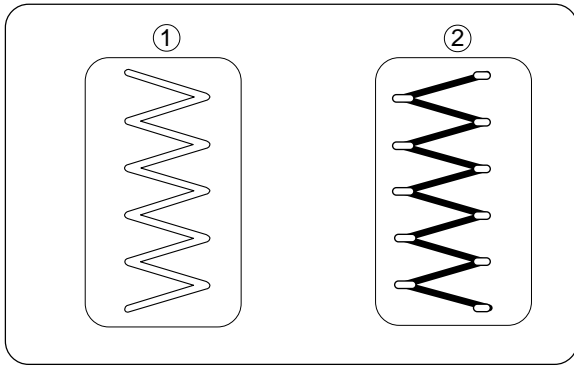
- ① Fil de l'aiguille (Fil supérieur)
- ② Fil de la canette (Fil inférieur)
- ③ Pour relâcher la tension
- ④ Endroit du tissu
- ⑤ Envers du tissu

Le fil de la canette apparaît sur le côté endroit du tissu et produit des bosses. Tournez la molette vers le haut pour relâcher la tension du fil de l'aiguille.

• Si la tension est trop faible

- ① Fil de l'aiguille (Fil du supérieur)
- ② Fil de la canette (Fil du inférieur)
- ③ Pour augmenter la tension
- ④ Endroit du tissu
- ⑤ Envers du tissu

Le fil de l'aiguille apparaît à l'envers du tissu, et produit des bosses. Tournez la molette vers le bas pour augmenter la tension du fil de l'aiguille.



Adjust the Needle Thread Tension for a Zigzag Stitch

For an ideal zigzag stitch, the bobbin thread does not show on the right side (Top side) of the fabric and needle thread shows slightly on the wrong side (Bottom side) of the fabric. See the illustrations for correct appearance. To match this appearance, adjust the needle tension.

• Correct tension

- ① Right side (Top side) of fabric
- ② Wrong side (Bottom side) of fabric

Minimize the amount of needle thread visible on the wrong side (Bottom side) of the fabric without causing excessive puckering or causing bobbin thread to show on the right side (Top side) of the fabric.

Results vary with fabric, thread and sewing condition.

• Tension is too tight

- ① Right side (Top side) of fabric
- ② Wrong side (Bottom side) of fabric

The corner of each zigzag pulls together on the right side (Top side) of fabric.

• Tension is too loose

- ① Right side (Top side) of fabric
- ② Wrong side (Bottom side) of fabric

Corner of each zigzag pulls together on the wrong side (Bottom side) of fabric.

Ajuste de la tensión del hilo de la aguja para puntada zig-zag

En la puntada zig-zag ideal, el hilo de la canilla no aparecerá en la parte de arriba de la tela y el hilo de la aguja se verá ligeramente en la parte de abajo de la tela. Vea el aspecto correcto en las ilustraciones. Para igualar esta apariencia, ajuste la tensión del hilo de la aguja.

• Tensión correcta

- ① Parte de arriba de la tela
- ② Parte de abajo de la tela

Reduzca al mínimo el hilo de la aguja visible en la parte de abajo de la tela sin que se frunza en forma excesiva o haciendo que el hilo de la canilla se vea en la parte de arriba de la tela.

Los resultados pueden variar según la tela, hilo y condiciones de costura.

• El hilo está demasiado tenso

- ① Parte de arriba de la tela
- ② Parte de abajo de la tela

Las esquinas de cada zig-zag quedarán demasiado tensas y amontonadas en la parte de arriba de la tela.

• El hilo está demasiado flojo

- ① Parte de arriba de la tela
- ② Parte de abajo de la tela

El hilo de la aguja pasará por la parte de abajo de la tela y se jalará quedando casi junto.

Réglage de la tension du fil de l'aiguille pour le point zig-zag

Lorsqu'un point zig-zag est effectué correctement, le fil de la canette ne paraît jamais sur le côté endroit du tissu et le fil de l'aiguille apparaît à peine sur le côté envers du tissu .

Reportez-vous aux figures ci-dessous pour voir à quoi ressemble un point exécuté correctement. Réglez la tension du fil de dessus pour obtenir l'aspect désiré.

• Tension correcte

- ① Endroit du tissu
- ② Envers du tissu

Réduisez la quantité de fil de l'aiguille visible sur l'envers du tissu sans pour autant plisser excessivement le tissu et sans que le fil de la canette n'apparaisse sur l'endroit du tissu. Les résultats varient selon le tissu, le fil et les réglages utilisés.

• Si la tension est trop élevée

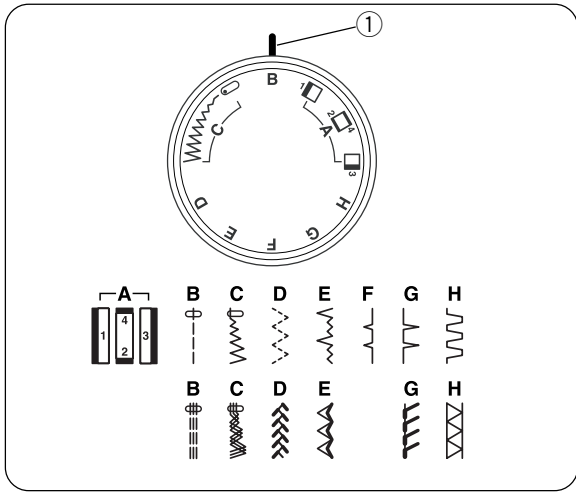
- ① Endroit du tissu
- ② Envers du tissu

Les pointes du motif zig-zag ont tendance à se rapprocher sur l'endroit du tissu.

• Si la tension est trop faible

- ① Endroit du tissu
- ② Envers du tissu

Le fil de l'aiguille a tendance à faire des boucles sur l'envers du tissu et les points sont déformés.



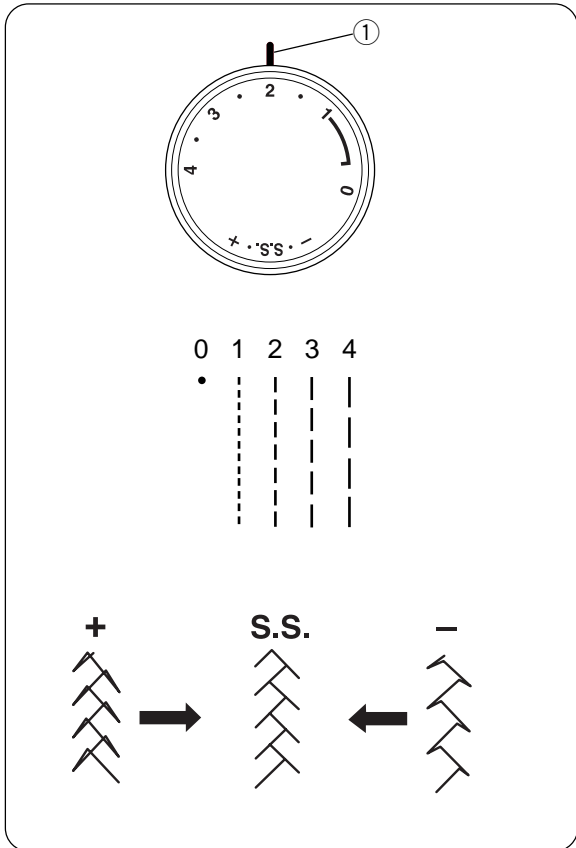
Pattern Selector Dial

Raise the needle and presser foot. Turn the pattern selector dial to set the setting mark at the symbol corresponding to the desired pattern.

① Setting mark

NOTE:

To avoid needle or fabric damage, make sure the needle is up and out of the fabric while selecting a stitch.



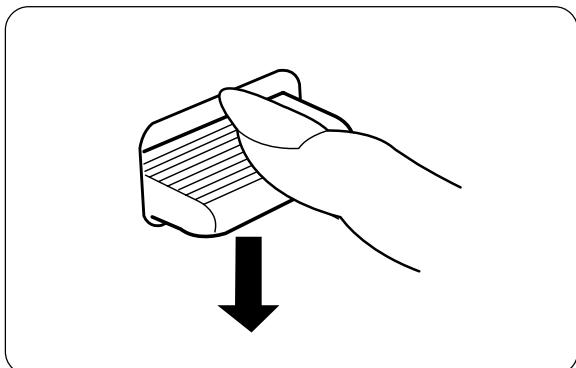
Stitch Length Dial

Turn the stitch length dial to set the setting mark at the desired stitch length.

The higher the number, the longer the stitch length

① Setting mark

- Adjust the dial in the 0.5–4 range when you sew the zigzag stitch.
- Set the dial at “S.S.” to sew the stretch stitch pattern sewing.
- If the stretch stitch pattern is not uneven, turn the stitch length dial in the direction of “-” to compress it, or “+” to expand it.



Reverse Stitch Control

Press the stitch control to sew in reverse.

Perilla de selección de patrón

Suba la aguja y el prensatelas. Gire la perilla de selección de patrón para colocar la marca indicadora en el símbolo que corresponde al patrón deseado.

- ① Marca indicadora

NOTA:

Para evitar que la aguja o la tela se dañen, asegúrese que la aguja esté arriba y fuera de la tela cuando esté seleccionando una puntada.

Cadran de selección du point

Soulever l'aiguille et le pied presseur. Tourner le cadran de sélection du point et placer le repère en face du symbole correspondant au point désiré.

- ① Repère

REMARQUE:

Afin d'éviter d'endommager l'aiguille ou le tissu, assurez-vous que l'aiguille est toujours remontée à sa position la plus élevée et hors du tissu, avant de régler le sélecteur de point.

Perilla de longitud de puntada

Gire la perilla de longitud de puntada para colocar la marca indicadora en la longitud de puntada deseada. Mientras más grande sea el número, más larga será la puntada.

- ① Marca indicadora
- Ajuste la perilla entre 0.5 y 4 cuando cosa con puntada de zigzag.
- Coloque la perilla en "S.S." para coser con el patrón de puntada elástica.
- Si el patrón de puntada elástica no es uniforme, gire el la perilla de longitud de puntada hacia "-" para comprimirla o hacia "+" para expandirla.

Cadran de réglage de la longueur du point

Tourner le cadran de réglage de la longueur du point de façon à placer le repère en face de la longueur de point désirée.

Plus le chiffre est élevé, plus le point sera long.

- ① Repère
- Réglez le cadran entre 0,5 et 4 lorsque vous utilisez un point zigzag.
- Réglez le cadran sur "S.S." pour travailler en point droit extensible.
- Si le point droit extensible n'est pas irrégulier, tourner le cadran de longueur de point en direction du "-" pour le resserrer ou en direction du "+" pour l'allonger.

Control de puntada reversa

La máquina coserá hacia atrás hasta que suelte el botón.

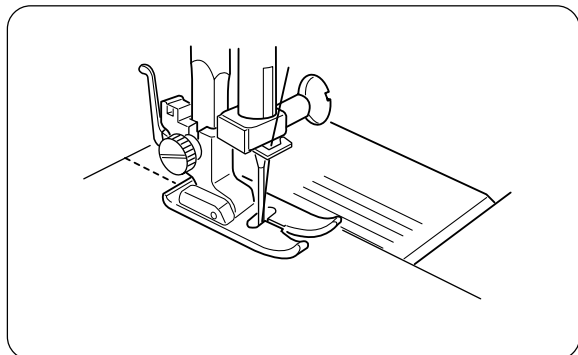
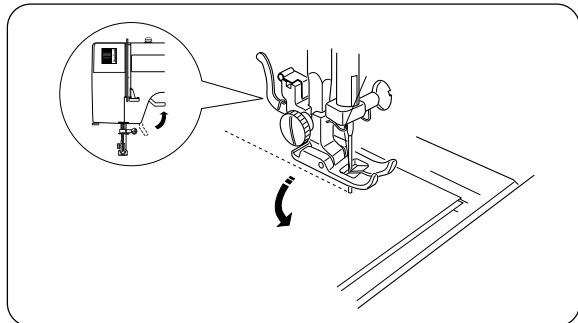
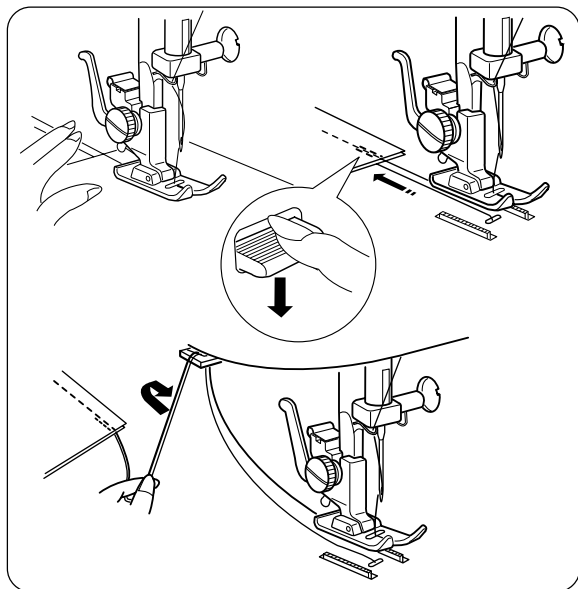
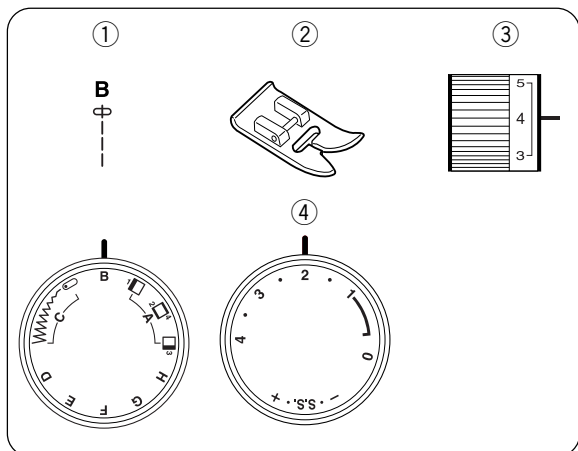
Bouton de marche arrière

La machine coud en marche arrière tant que l'on appuie sur le bouton de marche arrière.

SECTION 3. BASIC SEWING

Straight Stitch Sewing

- ① Pattern selector: B
- ② Presser foot: Zigzag foot
- ③ Thread tension: 2–6
- ④ Stitch length: 1.5–4



• Starting to sew

Raise the presser foot and position the fabric next to a seam guide line on the needle plate (5/8" [1.6 cm] is most common). Lower the needle to the point where you want to start. Lower the presser foot and pull the threads toward the back. Depress the foot control. Gently guide the fabric along a seam guide line letting the fabric feed naturally.

• Finishing sewing

To fasten the ends of a seam, press the reverse stitch control and sew several reverse stitches. Raise the presser foot. Remove the fabric, draw the threads to the back and cut them with the thread cutter. The threads are now the proper length to begin sewing the next seam.

CAUTION: Do not place fingers near the presser foot when guiding fabric, or the needle clamp screw may strike and injure your fingers.

To Change Sewing Direction

Stop the machine and turn the handwheel toward you to bring the needle down into the fabric. Raise the presser foot. Pivot the fabric around the needle to change sewing direction as desired. Lower the presser foot and continue sewing.

Use the Seam Guides

The seam guides on the needle plate are there to help you measure seam width. The numbers on the needle plate indicate the distance between the center needle position and the edge of the fabric. The lines are 1/8" (0.3 cm) apart, and are engraved at 3/8", 4/8", 5/8" and 6/8". The lines in millimeters are 5 mm apart, and are engraved at 10 mm, 15 mm and 20 mm.

SECCIÓN 3. OPERACIONES BÁSICAS DE COSTURA

Costura de puntada recta

- | | |
|------------------------|-----------------------|
| ① Selector de patrón: | B |
| ② Prensateles: | Prensateles de zigzag |
| ③ Tensión del hilo: | 2–6 |
| ④ Longitud de puntada: | 1.5–4 |

• Para empezar a coser

Levante el pie prensateles y posicione la tela junto a las líneas guías en la placa de aguja (1.6 cm [5/8"]).

Baje la aguja al punto donde quiera comenzar la costura. Baje el prensateles y pase los hilos hacia atrás por debajo del prensateles.

Pise el pedal de control. Guíe la tela con cuidado a lo largo de la guía de costura dejando que la tela avance sola de forma natural.

• Para terminar a coser

Para rematar el final de las costuras, pulse el control de puntada reversa y cosa unas puntadas hacia atrás.

Levante el pie. Saque la tela, tire de los hilos hacia atrás y córtelos con el cortahilos. Al cortar los hilos con el cortahilos quedará el sobrante de hilo adecuado para comenzar una nueva costura directamente.

CUIDADADO: No coloque los dedos cerca del prensateles mientras que dirige la tela. El tornillo de sujeción de la aguja podría golpear y lastimar los dedos.

Cambio de dirección de costura

Detenga la máquina y gire el volante hacia usted, llevando la aguja hacia abajo, dentro de la tela.

Suba el prensateles.

Gire la tela alrededor de la aguja para cambiar la dirección de costura a la posición deseada. Baje el prensateles y continúe cosiendo.

Uso de las guías de costura

Las guías de costura en la placa de aguja son para ayudarlo a medir el ancho de costura. Las líneas son 0.3 cm (1/8") entre sí, con las de 3/8", 4/8", 5/8", y 6/8", líneas grabadas. Las líneas en milímetros están grabadas por 10 mm, 15 mm, y 20 mm, de ancho entre sí.

PARTIE 3. COUTURE DE BASE

Utilisation du point droit

- | | |
|----------------------------------|-------------|
| ① Cadran de sélection du point : | B |
| ② Pied presseur: | Pied zigzag |
| ③ Tension du fil: | 2–6 |
| ④ Longueur du point: | 1,5–4 |

• Début d'une couture

Levez le pied presseur et placez le tissu le long de la ligne de repère sur la plaque d'aiguille (la plus utilisée est à 1.6 cm [5/8"]).

Abaissez l'aiguille à l'endroit où vous souhaitez commencer la couture. Abaissez le pied presseur et tirez les fils vers l'arrière. Appuyez doucement sur la pédale de contrôle. Guidez le tissu le long de la ligne de repère en laissant le tissu avancer naturellement.

• Finition d'une couture

Pour arrêter l'extrémité des coutures, appuyez sur le bouton de marche arrière et piquez plusieurs points en arrière.

Relevez le pied presseur. Retirez le tissu, tirez les fils vers l'arrière et coupez-les à l'aide du coupe-fil. Les fils sont ainsi coupés à la bonne longueur pour le début de la prochaine couture.

ATTENTION: Ne placez pas de doigts près du pied presseur en guidant le tissu. La vis de fixation de l'aiguille peut frapper et nuire les doigts.

Changer la direction de la couture

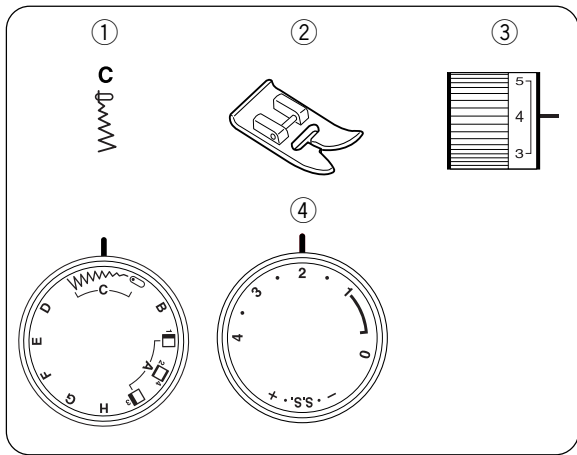
Arrêter la machine et tourner le volant vers soi de façon à faire descendre l'aiguille dans le tissu.

Soulever le pied presseur.

Faire pivoter le tissu autour de l'aiguille dans la direction de couture voulue. Baisser le pied presseur et continuer à coudre.

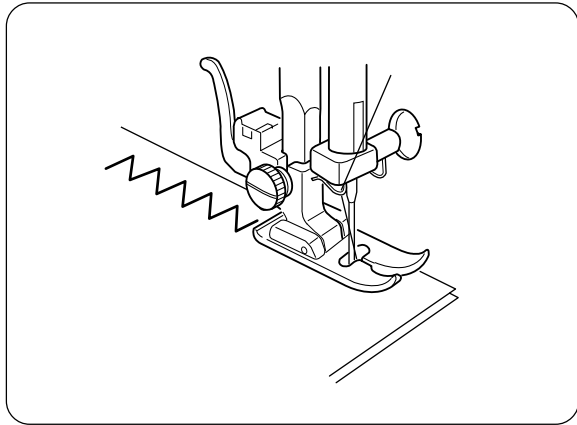
Utilisation des guides de couture

L'intervalle entre les lignes est de 1/8" (3 mm) celles-ci sont gravées à 3/8", 4/8", 5/8", et 6/8". L'intervalle entre les lignes en millimètres est de 5 mm. Celles-ci sont gravées à 10 mm, 15 mm, et 20 mm.

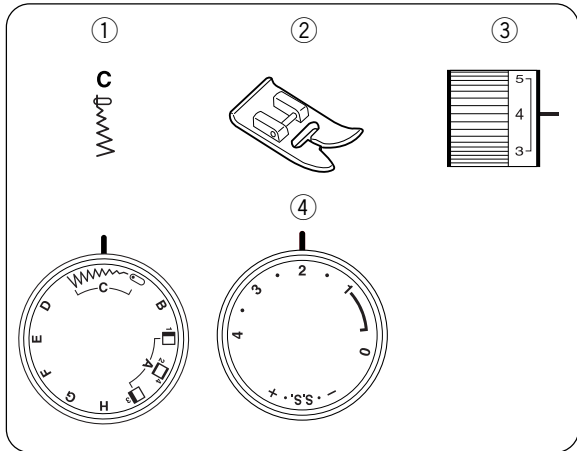


Zigzag Sewing

- ① Pattern selector: C
- ② Presser foot: Zigzag foot
- ③ Thread tension: 2–5
- ④ Stitch length: 0.5–4



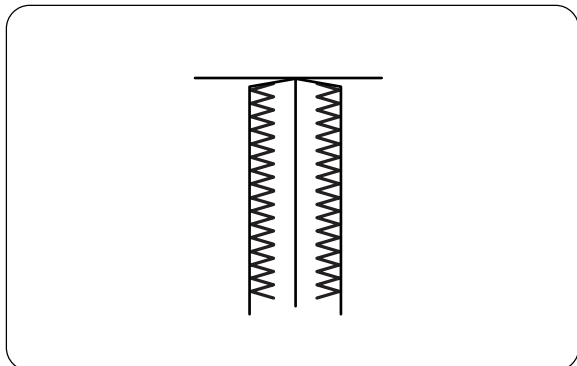
The zigzag stitch is one of the most common and versatile stitches. It can be a utility stitch for button sewing, buttonhole making, hemming, overcasting, mending and darning. It can also be used to decorate with trims, appliques and cut work, or as a decorative stitch.



SECTION 4. UTILITY STITCHING

Overcasting

- ① Pattern selector: C
- ② Presser foot: Zigzag foot
- ③ Thread tension: 1–4
- ④ Stitch length: 1–2



This stitch is useful in garment construction, and in finishing the raw edges of any sewing project. Start overcasting about 1/8" (0.3 cm) inside the raw corner of a fabric. The right tip of the stitch should just clear the row edge.

Puntada de zig-zag

- | | |
|---------------------------------|--------------------------|
| ① Selector de patrón: | C |
| ② Prensateles: | Prensateles para zig-zag |
| ③ Tensión del hilo de la aguja: | 2-5 |
| ④ Longitud de puntada: | 0.5 a 4 |

La puntada de zig-zag es una de las puntadas más comunes y más versátiles. Es una puntada de servicio para pegar botones, hacer ojales, para dobladillos, puntada sobrepuesta, para remendar y para zurcir. También puede ser utilizada para decorar con ribetes, aplicaciones y como puntada decorativa.

Zig-zag simple

- | | |
|---------------------------------|--------------|
| ① Selecteur de point: | C |
| ② Pied presseur: | Pied zig-zag |
| ③ Tension du fil de l'aiguille: | 2 à 5 |
| ④ Longueur du point: | 0.5 à 4 |

Le zig-zag est un point très commun et aux usages multiples. Il est utile pour coudre les boutons, les boutonnieres, les ourlets, ainsi que pour surfiler et repriser. On peut également l'utiliser pour orner avec des gances, des appliques ou des jours, ou comme point décoratif.

SECCIÓN 4. COSTURA FUNCIONAL

Puntada de sobrehilado o remate

- | | |
|---------------------------------|--------------------------|
| ① Selector de patrón: | C |
| ② Prensateles: | Prensateles para zig-zag |
| ③ Tensión del hilo de la aguja: | 1 a 4 |
| ④ Longitud de puntada: | 1 a 2 |

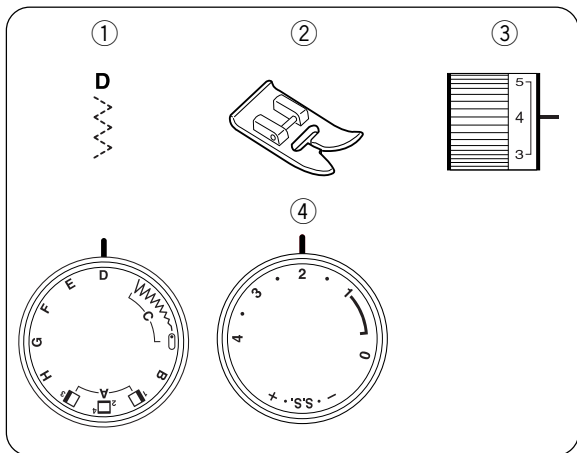
Esta puntada es muy útil en la construcción de prendas y para sobrehilar o rematar bordes brutos en cualquier proyecto de costura. Empiece a rematar un 0.3 cm (1/8") dentro del borde bruto. El borde derecho de la puntada deberá terminar justo al borde bruto de la tela.

PARTIE 4. COUTURE FONCTIONNELLE

Surfilage

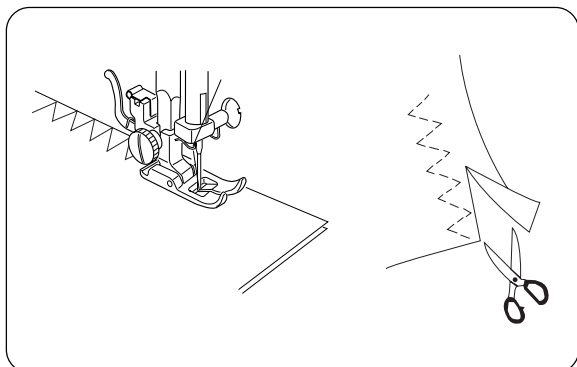
- | | |
|---------------------------------|--------------|
| ① Selecteur de point: | C |
| ② Pied presseur: | Pied zig-zag |
| ③ Tension du fil de l'aiguille: | 1 à 4 |
| ④ Longueur du point: | 1 à 2 |

Ce point est utile pour le montage des vêtements et pour finir les bords bruts de tous les ouvrages de couture. Commencez à surfiler à environ 0.3 cm (1/8") à l'intérieur du bord brut du tissu. Le bon côté du point devrait finir juste au bord brut du tissu.



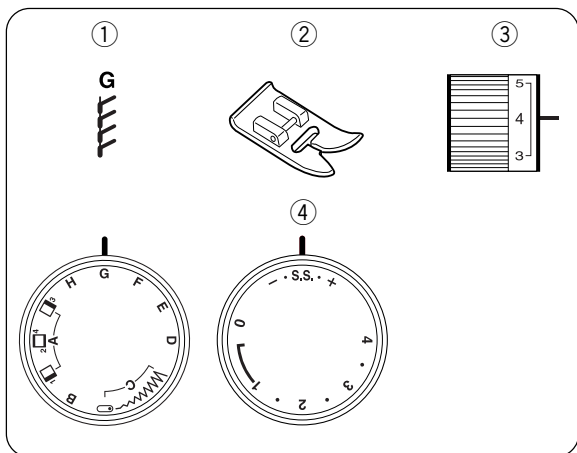
Tricot Stitch

- ① Pattern selector: D
- ② Presser foot: Zigzag foot
- ③ Thread tension: 1-4
- ④ Stitch length: 1-4



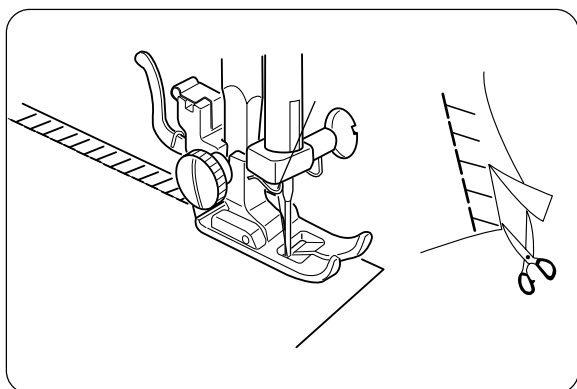
Place the fabric under the presser foot in such a manner that the edge is slightly inside the right-hand side of the presser foot. Guide the fabric so that the right hand stitches fall at the edge of the fabric.

Trim the excess close to the stitches. Be careful not to cut the stitches.



Knit Stitch

- ① Pattern selector: G
- ② Presser foot: Zigzag foot
- ③ Thread tension: 2-6
- ④ Stitch length: S.S.



This knit stitch is ideal for sewing swimwear and stretch velour because it provides the greatest amount of elasticity and strength. Place your fabric to allow a 1.6 cm (5/8") seam.

Trim the seam allowance after sewing.

Note:

Be careful not to cut the stitches.

Puntada de múltiple zig-zag

- | | |
|---------------------------------|--------------------------|
| ① Selector de patrón: | D |
| ② Prensateles: | Prensateles para zig-zag |
| ③ Tensión del hilo de la aguja: | 1 a 4 |
| ④ Longitud de puntada: | 1 a 4 |

Point zig-zag multiple

- | | |
|---------------------------------|--------------|
| ① Selecteur de point: | D |
| ② Pied presseur: | Pied zig-zag |
| ③ Tension du fil de l'aiguille: | 1 à 4 |
| ④ Longueur du point: | 1 à 4 |

Coloque la tela debajo del pie prensateles de tal forma que el borde quede ligeramente introducido en la parte derecha del prensateles. Guíe la tela de tal modo que las puntadas de la derecha caigan al borde de la tela.

Placez le tissu sous le pied presseur de manière à ce que le bord brut du tissu soit légèrement en retrait du bord extérieur droit du pied presseur. Guidez le tissu pour que l'extrémité droite des points tombe au bord du tissu.

Puntada de dobladillo

- | | |
|---------------------------------|--------------------------|
| ① Selector de patrón: | G |
| ② Prensateles: | Prensateles para zig-zag |
| ③ Tensión del hilo de la aguja: | 2 a 6 |
| ④ Control de la longitud: | S.S. |

Point de surjet

- | | |
|---------------------------------|--------------|
| ① Sélecteur de point: | G |
| ② Pied presseur: | Pied zig-zag |
| ③ Tension du fil de l'aiguille: | 2 à 6 |
| ④ Longueur du point: | S.S. |

El tejido de punto es ideal para trajes de baño y velour elástico, porque proporciona gran elasticidad y resistencia.
Coloque la tela y deje un borde de 1.6 cm (5/8") para la costura.
Corte el margen de la costura después de coser.

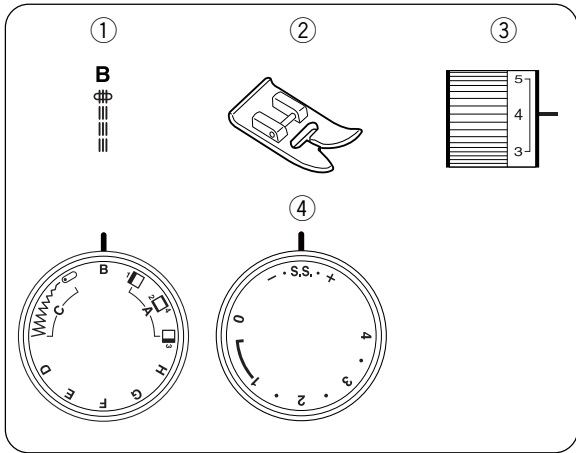
Le point de surfil est idéal pour coudre les maillots de bain et le velours extensible car il laisse la plus grande marge d'élasticité tout en étant solide.
Placer le tissu de façon à laisser 1,6 cm (5/8 pouces) de valeur de couture.
Couper la valeur de couture une fois que la couture est terminée.

Nota:

Tenga cuidado de no cortar las puntadas.

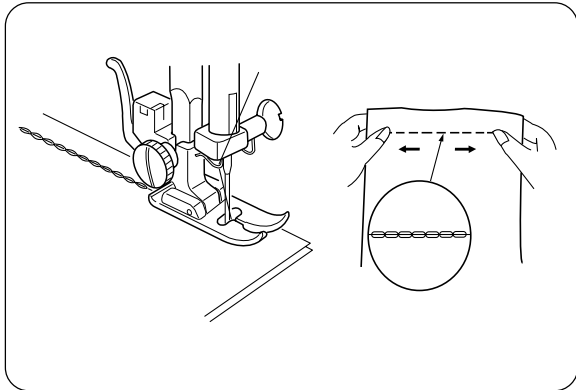
Remarque:

Il faudra faire attention à ne pas couper la couture.



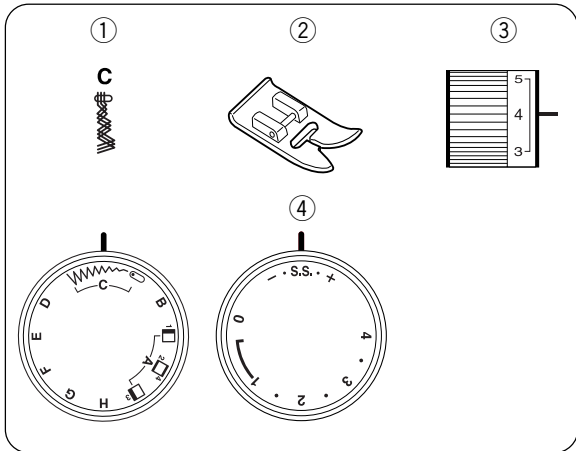
Straight Stretch

- ① Pattern selector: B
- ② Presser foot: Zigzag foot
- ③ Thread tension: 2–6
- ④ Stitch length: S.S.



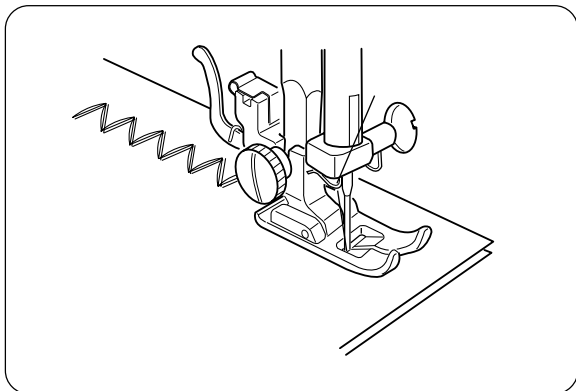
This strong, durable stitch is recommended where both elasticity and strength are necessary to ensure comfort and durability.

Use it to reinforce areas such as crotch and armhole seams as well as to eliminate puckering on knits and stretch fabrics. Also use when constructing items requiring extra strength such as backpacks.



Rick-rack Stretch

- ① Pattern selector: C
- ② Presser foot: Zigzag foot
- ③ Thread tension: 2–6
- ④ Stitch length: S.S.



Sew on stretch fabrics in any area that you might use a zigzag stitch. This stitch is also used as a decorative topstitch.

Puntada recta triple

- | | |
|---------------------------------|--------------------------|
| ① Selector de patrón: | B |
| ② Prensateles: | Prensateles para zig-zag |
| ③ Tensión del hilo de la aguja: | 2 a 6 |
| ④ Control de la longitud: | S.S. |

Esta puntada de costura resistente y duradera, es recomendada en casos donde sean necesarios tanto la elasticidad como la durabilidad para asegurar comodidad y durabilidad.

Úsela para reforzar áreas como braguetas, puños de camisa y también para evitar deshilachamientos en telas de punto y telas elásticas. Use también esta puntada para construir elementos que requieran refuerzos especialmente fuerte como bolsos y mochilas.

Extensión de “Rick-rack”

- | | |
|---------------------------------|--------------------------|
| ① Selector de patrón: | C |
| ② Prensateles: | Prensateles para zig-zag |
| ③ Tensión del hilo de la aguja: | 2 a 6 |
| ④ Control de la longitud: | S.S. |

Cosa en telas elásticas o en cualquier otro área en el que vaya a usar puntadas en zig-zag. Esta puntada de costura es usada también como puntada decorativa.

Point droit extensible

- | | |
|---------------------------------|--------------|
| ① Sélecteur de point: | B |
| ② Pied presseur: | Pied zig-zag |
| ③ Tension du fil de l'aiguille: | 2 à 6 |
| ④ Longueur du point: | S.S. |

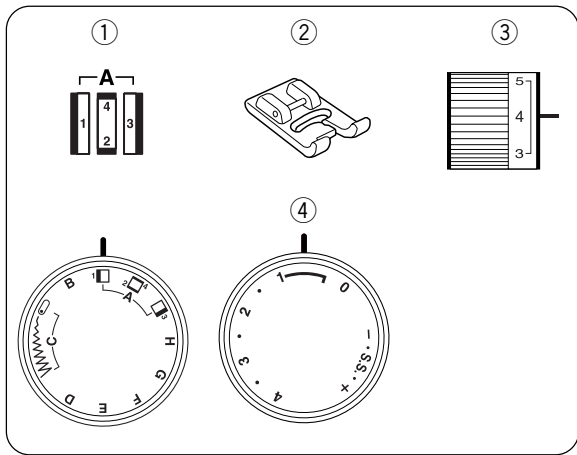
Ce point solide et résistant est recommandé pour les coutures où la solidité et l'élasticité sont nécessaires au confort et à la résistance.

Utilisez-le pour renforcer les coutures d'entre-jambe et d'emmanchure ainsi que pour éliminer les fronces sur les jerseys et les tissus extensibles. Également utile pour la fabrication d'accessoires résistants comme les sacs-à dos.


Croquet extensible

- | | |
|---------------------------------|--------------|
| ① Sélecteur de point: | C |
| ② Pied presseur: | Pied zig-zag |
| ③ Tension du fil de l'aiguille: | 2 à 6 |
| ④ Longueur du point: | S.S. |

Utilisez ce point sur les tissus extensibles où le point zig-zag pourrait être utilisé. Ce point peut aussi être utilisé comme surpiqûres décoratives.

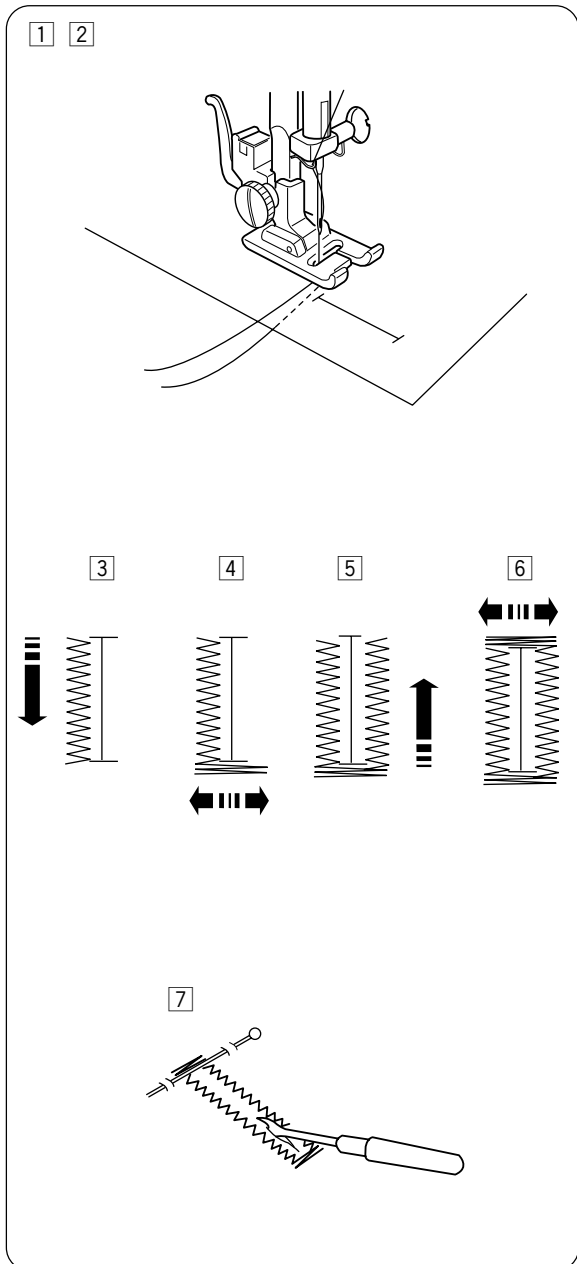


Buttonhole

- ① Pattern selector: A ()
- ② Presser foot: Buttonhole foot
- ③ Thread tension: 2-6
- ④ Stitch length: 0.5-1


To adjust buttonhole stitch density:

Set the stitch length dial between 0.5 and 1.0 to adjust the buttonhole stitch density.







- ① Carefully mark buttonhole length on fabric. Place the fabric under the foot with the buttonhole marking running toward you.
- ② Slide both threads to the left. Line up the foot with the top mark on the fabric. Lower the needle into the fabric where the buttonhole is to start, and lower the foot.
- ③ Set the pattern selector dial at “1”. Sew forward until you reach the front marking of your buttonhole. Stop sewing at a left stitch.
- ④ Set the pattern selector dial at “4”. Sew 4 to 6 stitches. Stop sewing at a right stitch.
- ⑤ Set the pattern selector dial at “3”. Sew until you reach the back marking of the buttonhole. Stop sewing at a right stitch.
- ⑥ Set the pattern selector dial at “2”. Sew a few bartacks and raise the needle from the fabric. Set the stitch length dial to “0” and the pattern selector dial at straight sewing. Sew a few locking stitches.
- ⑦ Remove the fabric from the machine and cut the sewing thread. Insert a pin inside the bartack. Then cut the opening with a seam ripper. Take care not to cut the stitches.

Puntada de múltiple zig-zag


- | | |
|---------------------------------|--|
| ① Selector de patrón: | A () |
| ② Prensateles: | Prensateles para ojales |
| ③ Tensión del hilo de la aguja: | 2 a 6 |
| ④ Longitud de puntada: | 0.5-1 |

Para ajustar la densidad de la puntada para ojales:

Coloque la perilla de longitud de puntada entre 0.5 y 1.0 para ajustar la densidad de la puntada para ojales.





- 1 Marque con cuidado la longitud del ojal en la tela. Coloque la tela debajo del prensateles con la marca del ojal hacia usted.
- 2 Deslice ambos hilos hacia la derecha. Baje la aguja dentro de la tela donde desee comenzar a hacer el ojal y luego baje el prensateles. Alinie las marcas en el prensateles con la marca superior en la tela. Baje el prensateles.
- 3 Ajuste el selector de puntada a “  ”. Cosa hacia adelante hasta que llegue a la marca superior del ojal. Termine cosiendo con una puntada izquierda.
- 4 Ajuste el selector de puntada a “  ”. Cosa de cuatro 4 a seis 6 puntadas. Termine cosiendo con una puntada derecha.
- 5 Ajuste el selector de puntada a “  ”. Cosa hasta que alcance la marca trasera del ojal. Termine cosiendo con una puntada derecha.
- 6 Ajuste el selector de puntadas a “  ”. Cosa de cuatro 4 a seis 6 puntadas. Termine cosiendo con una puntada izquierda.
- 7 Saque la prenda y coloque un alfiler justo antes de cada presilla para prevenir un corte accidental de las presilas. Corte la abertura del ojal con el abreojales.

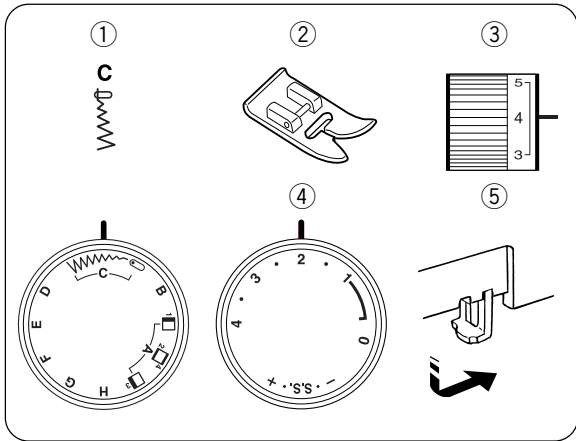
Point zig-zag multiple

- | | |
|---------------------------------|--|
| ① Selecteur de point: | A () |
| ② Pied presseur: | Pied à boutonnière |
| ③ Tension du fil de l'aiguille: | 2 à 6 |
| ④ Longueur du point: | 0.5-1 |

Pour régler la densité du point de boutonnière:

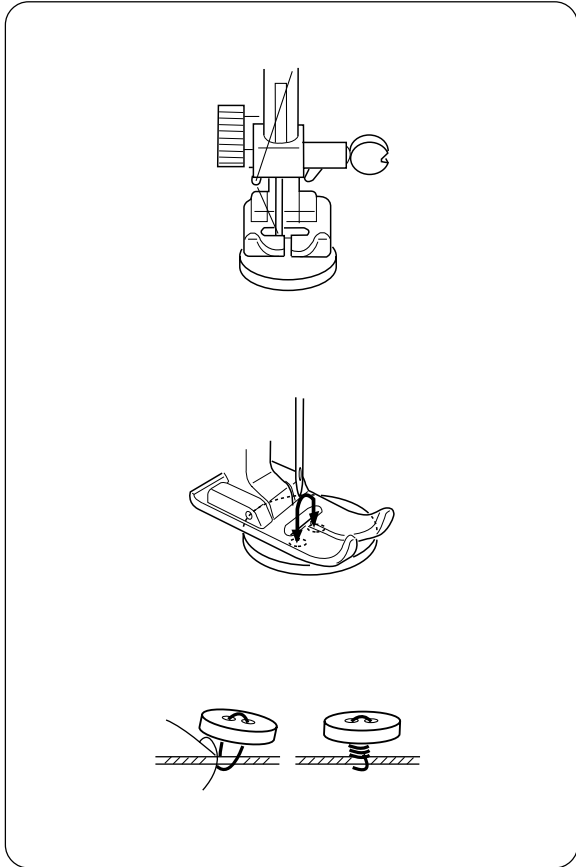
Pour régler la densité du point de boutonnière, régler le cadran de réglage de la longueur du point entre 0,5 et 1,0.

- 1 Marquez avec soin la longueur de la boutonnière sur le tissu. Placez le tissu sous le pied avec la marque de la boutonnière vers vous.
- 2 Glissez les deux fils à gauche. Baissez l'aiguille dans le vêtement où la boutonnière doit commencer et baissez le pied de boutonnière. Alignez les repères sur le pied avec les marques sur le tissu. Abaissez le pied presseur.
- 3 Réglez le sélecteur de point sur “  ”. Cousez jusqu'à l'autre extrémité de la boutonnière. Arrêtez de coudre avec l'aiguille à gauche.
- 4 Réglez le sélecteur de point sur “  ”. Cousez 4 à 6 points. Arrêtez la couture avec l'aiguille à droite.
- 5 Réglez le sélecteur de point sur “  ”. Cousez jusqu'à la marque de fin de la boutonnière. Arrêtez la couture avec l'aiguille à droite.
- 6 Réglez le sélecteur de point sur “  ”. Cousez 4 à 6 points. Arrêtez la couture avec l'aiguille à gauche.
- 7 Retirez le tissu et placez une épingle juste avant chaque arrêt pour éviter de couper les fils d'arrêt. Coupez l'ouverture avec l'ouvre boutonnière.



Button Sewing

- ① Pattern selector: C
- ② Presser foot: Zigzag foot
- ③ Thread tension: 2–6
- ④ Stitch length: Any
- ⑤ Feed dog: Dropped



Drop the feed dogs. Match the holes in a button with the horizontal slot on the Presser foot. Adjust stitch width matching the distance of the holes on the button. Lower the foot to hold the button in place. Check to see if the needle enters into the holes on the button by turning the handwheel by hand. Sew about ten (10) stitches. To strengthen the shank, cut the threads leaving about 4.0" (10.0 cm). Bring the needle thread down through one of the holes on the button and wind it around the shank. Bring the needle thread to the wrong side (bottom side) and knot. After button sewing is completed, raise the feed dogs for normal sewing.

Costura de botones

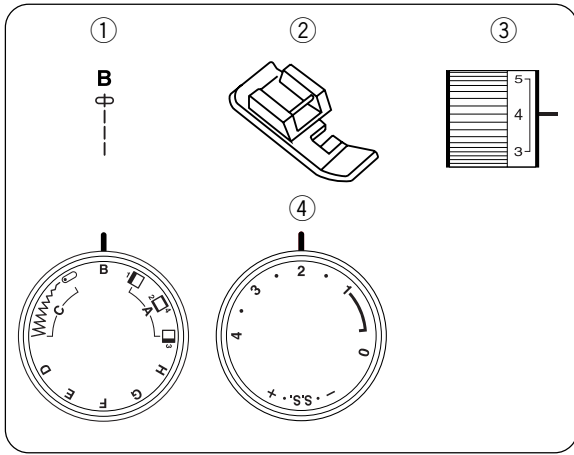
- | | |
|---------------------------------|--------------------------|
| ① Selector de patrón: | C |
| ② Prensateles: | Prensateles para zig-zag |
| ③ Tensión del hilo de la aguja: | 2 a 6 |
| ④ Control de la longitud: | Cualquier número |
| ⑤ Dientes de transporte: | Bajados |

Pose des boutons

- | | |
|---------------------------------|--------------|
| ① Sélecteur de point: | C |
| ② Pied presseur: | Pied zig-zag |
| ③ Tension du fil de l'aiguille: | 2 à 6 |
| ④ Longueur du point: | Toute |
| ⑤ Griffes d'entraînement: | Abaissées |

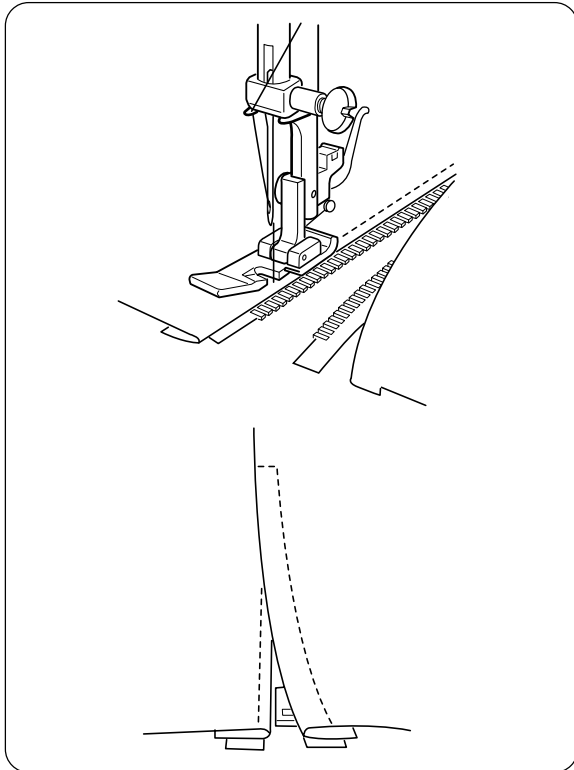
Baje los dientes de transporte. Haga coincidir los agujeros en botón con la ranura horizontal en el pie prensateles. Ajuste la anchura de las puntadas igualándola a la distancia de los agujeros en el botón. Baje el pie prensateles para sujetar el botón en su sitio. Compruebo que la aguja entra por uno de los agujeros del botón, girando el volante con la mano. Cosa unas diez (10) puntadas. Para reforzar el tallo, corte los hilos dejando unos 10.0 cm (4.0"). Traiga hacia abajo el hilo de la aguja a través de uno de los agujeros del botón y enróllelo alrededor del tallo. Traiga el hilo de la aguja ensartada hasta la parte opuesta de la tela y anude los hilos. Después de que el botón sea cosido, levante los dientes de transporte para coser normalmente.

Abaissez les griffes d'entraînement. Faites correspondre les trous du bouton avec la fente horizontale du pied presseur. Réglez la largeur du point pour qu'elle corresponde à la distance entre les trous du bouton. Abaissez le pied presseur pour maintenir le bouton en place. Vérifiez que l'aiguille passe dans les trous du bouton en tournant le volant à la main. Cosez environ dix (10) points. Pour renforcer la tige du bouton, coupez le fil en laissant environ 10.0 cm (4.0"). Faites passer le fil de l'aiguille dans l'un des trous du bouton et enroulez-le autour de la tige du bouton. Faites passer couture du bouton, remontez les griffes d'entraînement pour la couture normale.



Zipper Application

- ① Pattern selector: B
- ② Presser foot: Zipper foot
- ③ Thread tension: 2–6
- ④ Stitch length: 1.5–4



Pin or baste zipper tape to fabric and place it under the foot.

Smooth the threads toward the back and lower the foot.

To sew the left side of the zipper, guide the zipper teeth along the edge of the foot and stitch through the garment and zipper tape.

Turn the fabric and sew the other side of the zipper in the same way as you did the left side.

Aplicación de cremalleras

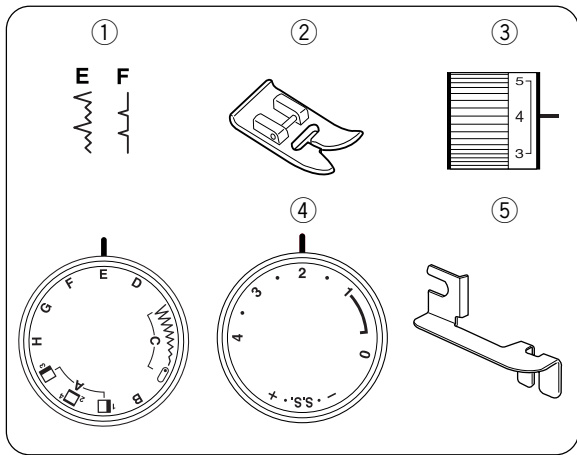
- | | |
|---------------------------------|------------------------------|
| ① Selector de patrón: | B |
| ② Prensateles: | Prensateles para cremalleras |
| ③ Tensión del hilo de la aguja: | 2 a 6 |
| ④ Control de la longitud: | 1.5–4 |

Hilvane la cinta de la cremallera o únala con alfileres a la tela y colóquela debajo del prensateles. Alise los hilos hacia atrás y baje el prensateles. Para coser el lado izquierdo de la cremallera, guíe los dientes de la cremallera a lo largo del borde del prensateles y cosa a través de la prenda y de la cinta de la cremallera. Gire la tela y cosa el otro lado de la cremallera de la misma forma que cosió el lado izquierdo.

Installation des fermeture-éclair

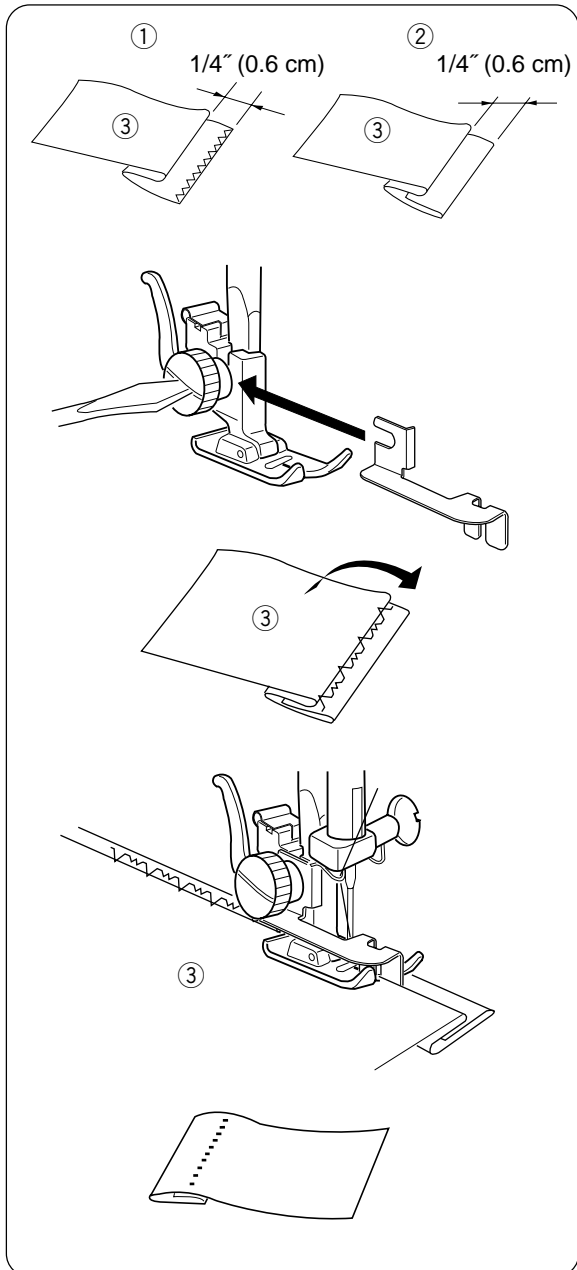
- | | |
|---------------------------------|-----------------------------|
| ① Sélecteur de point: | B |
| ② Pied presseur: | Pied pour fermetures éclair |
| ③ Tension du fil de l'aiguille: | 2 à 6 |
| ④ Longueur du point: | 1.5–4 |

Épingler ou faufilet le ruban de la fermeture éclair et le placer sous le pied. Tirer les fils vers l'arrière et baisser le pied. Pour coudre le côté gauche de la fermeture éclair, guider les dents de la fermeture éclair le long du bord du pied et coudre le vêtement et le ruban de la fermeture éclair. Inverser le tissu et coudre l'autre moitié de la fermeture éclair, de la même façon que pour le côté gauche.



Blind Stitch Hemming

- ① Pattern selector: E or F
- ② Presser foot: Zigzag foot
- ③ Thread tension: 1-4
- ④ Stitch length: 1-4
- ⑤ Hem guide



- ① Lightweight fabric
- ② Heavyweight fabric
- ③ Wrong side (Bottom side) of fabric

On heavyweight fabrics that ravel, the raw edge should be overcast first. Then fold the hem, as illustrated leaving 1/4" (0.6 cm) of the hem edge showing.

Lower the presser foot, then loosen the foot holder screw to place the hem guide between the screw and the shank of foot holder.

Tighten the screw making sure the wall of hem guide is placed in the middle of the toes of the presser foot.

Raise the presser foot and place the fabric under the foot so that the fold rests against the wall of hem guide.

Lower the foot, then stitch slowly for better control so that the zigzag stitches fall on the hem allowance and pierce the fold.

While sewing, make sure the fold runs along the wall of hem guide.

Dobladillo invisible

- | | |
|---------------------------------|--------------------------|
| ① Selector de patrón: | E o F |
| ② Prensateles: | Prensateles para zig-zag |
| ③ Tensión del hilo de la aguja: | 1 a 4 |
| ④ Control de la longitud: | 1 a 4 |
| ⑤ Guía de dobladillo | |

Ourlet invisible

- | | |
|---------------------------------|--------------|
| ① Sélecteur du point: | E ou F |
| ② Pied presseur: | Pied zig-zag |
| ③ Tension du fil de l'aiguille: | 1 à 4 |
| ④ Largeur du point: | 1 à 4 |
| ⑤ Guide à ourlets | |

- ① Telas ligeras
- ② Telas gruesas
- ③ Parte de abajo la tela

En telas gruesas que se deshilachan, el borde inacabado deberá sobrehilarse primero. Después pliegue el dobladillo tal como se ilustra, dejando visible 0.6 cm (1/4") del borde del dobladillo.

Baje el prensateles y afloje el tornillo que lo sostiene para colocar la guía del dobladillo entre el tornillo y la espiga del prensateles.

Apriete el tornillo, ceriorándose de que el costado de la guía del dobladillo esté centrada entre las uñas del prensateles.

Levante el prensateles y coloque la tela debajo, de manera que el pliegue descansa contra el costado de la guía del dobladillo.

Baje el prensateles y cosa lentamente para tener mejor control, asegurándose de que las puntadas en zigzag caigan sobre la holgura del dobladillo y perforen el pliegue.

Durante la costura, asegúrese de que el pliegue avance por el costado de la guía del dobladillo.

Extienda la tela sobre una superficie plana, con el anverso hacia arriba.

- ① Tissu fin
- ② Tissu épais
- ③ Côté envers du tissu

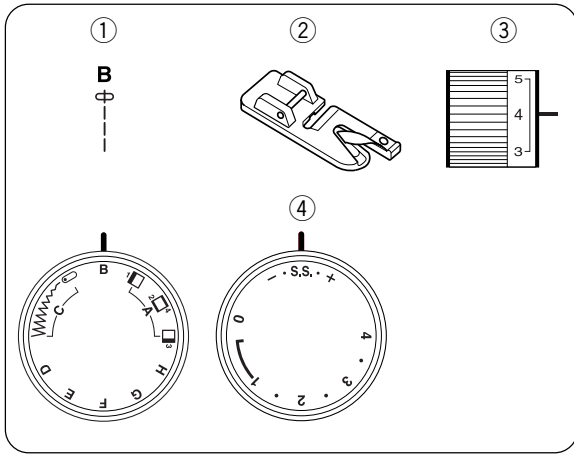
Sur les tissus épais qui s'effilochent, on devrait d'abord surfiler les bords bruts. Puis pliez l'ourlet comme illustré, en laissant apparaître 0.6 cm (1/4"). Abaissez le pied presseur, puis dévisser la vis située sur le porte pied afin de placer le guide à ourlets entre la vis et la partie verticale du porte pied. Serrer la vis en vous assurant que la partie verticale du guide à ourlets est alignée avec le milieu du pied (situé entre les deux doigts du pied.)

Lever le pied presseur et placer le tissu sous le pied jusqu'à ce que le pli soit contre la partie verticale du guide à ourlets.

Abaissez le pied, puis coudre lentement pour un meilleur contrôle et pour que les points en zig-zag couvrent bien l'ourlet et percent le pli.

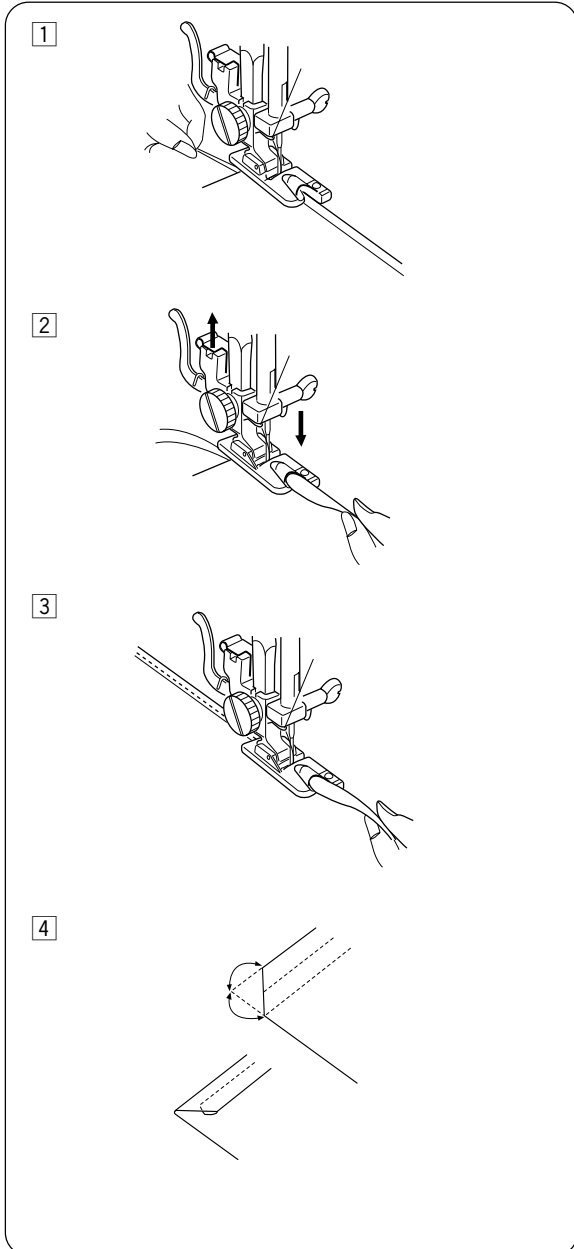
Pendant la couture, assurez que vous que le bord de l'ourlet reste contre la partie verticale du guide à ourlets.

Etaler le tissu bien à plat avec le bon côté en hant.



Rolled Hem

- ① Pattern selector: B
- ② Presser foot: Rolled Hem foot
- ③ Thread tension: 2–6
- ④ Stitch length: 2



- ① Lower the needle into the fabric at the point where sewing is to begin, then lower the hemmer foot. Sew 3 or 4 stitches while holding the needle and bobbin threads.
- ② Lower the needle into the fabric and lift the hemmer foot. Insert the folded portion of the fabric into the curl of the hemmer foot.
- ③ Lower the hemmer foot, then sew by lifting up the edge of the fabric to keep it feeding smoothly and evenly.
- ④ Trim about 1/4" (0.6 cm) from corners as illustrated, to reduce bulk.

Dobladillos enrollados

- ① Selector de patrón: B
- ② Prensateles: Prensateles para dobladillo
- ③ Tensión del hilo de la aguja: 2 a 6
- ④ Control de la longitud: 2

Ourleur présente

- ① Sélecteur de point: B
- ② Pied presseur: Pied ourleur
- ③ Tension du fil de l'aiguille: 2 à 6
- ④ Longueur du point: 2

1 Baje la aguja sobre la tela en el punto donde ha de empezar a coser, después baje el pie para dobladillos. Cosa 3 ó 4 puntadas sujetando los hilos de la canilla y la aguja.

1 Abaissez l'aiguille dans le tissu à l'endroit où la couture doit commencer. Puis, abaissez le pied ourleur.
Cousez 3 ou 4 points tout en tenant les fils de l'aiguille et de la canette.

2 Baje la aguja en al tela, y levante el prensateles para dobladillos. Introduzca la parte plegada de la tela en el canalillo del prensateles para dobladillos.

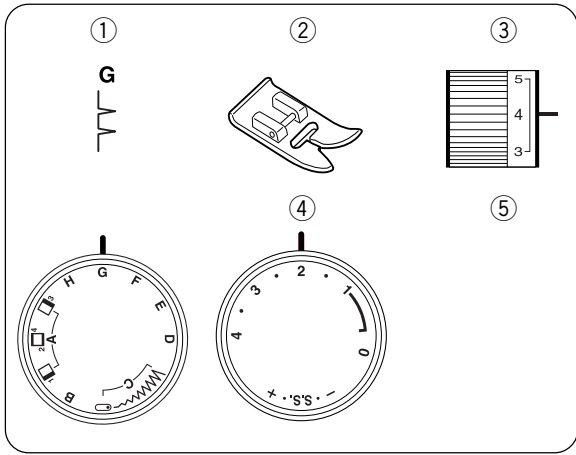
2 Abaissez l'aiguille dans le tissu et soulevez le pied ourleur. Insérez la partie pliée du tissu dans la courbure du pied ourleur.

3 Baje el prensateles para dobladillos, cosa entonces levantado el borde de la tela para mantener la introducción suave y pareja.

3 Abaissez le pied ourleur, puis cousez tout en relevant le bord du tissu pour lui permettre de hisser facilement et uniformément.

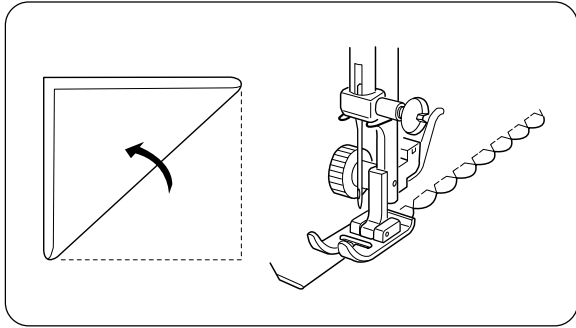
4 Recorte de las esquinas 0.6 cm (1/4") como es ilustrado, para reducir el volumen.

4 Taillez aux 0.6 cm (1/4") coins pour réduire l'épaisseur.



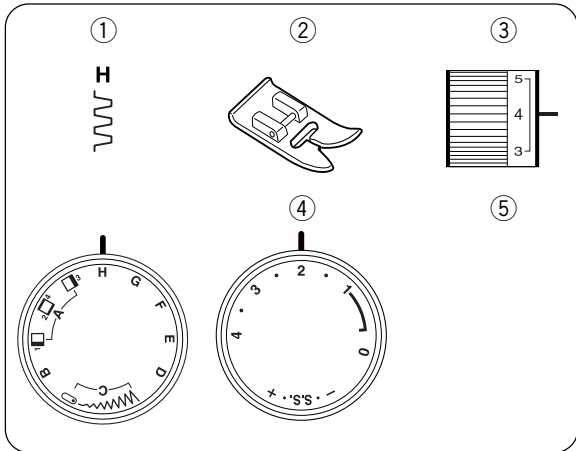
Shell Stitch

- ① Pattern selector: G
- ② Presser foot: Zigzag foot
- ③ Thread tension: 3–9
- ④ Stitch length: 1–2



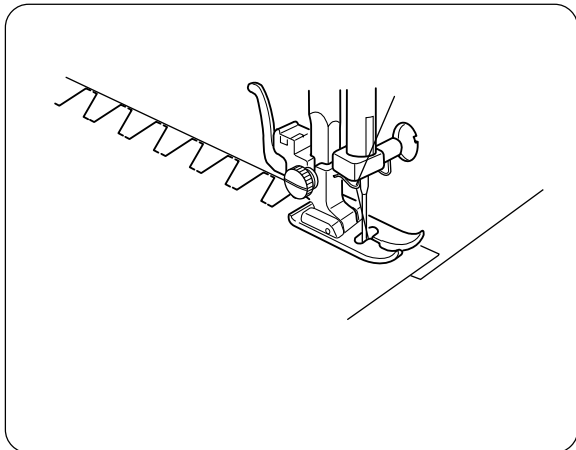
Use a lightweight fabric such as tricot. Fold the fabric and stitch on the bias. You may need to increase the needle thread tension slightly. Allow the needle to just clear the folded edge of the fabric at zigzag stitches.

If you sew rows of shell stitches, space the rows at least 5/8" (1.5 cm) apart. You can also sew shell stitches on knits or soft silky woven fabrics in any direction.



Box Stitch

- ① Pattern selector: H
- ② Presser foot: Zigzag foot
- ③ Thread tension: 1–4
- ④ Stitch length: 1–4



Overlap two raw edges of heavy weight interlining, and use this stitch to join them.

Puntada en forma de concha

- | | |
|---------------------------------|--------------------------|
| ① Selector de patrón: | G |
| ② Prensateles: | Prensateles para zig-zag |
| ③ Tensión del hilo de la aguja: | 3 a 9 |
| ④ Control de la longitud: | 1 a 2 |

Use telas ligeras como son las prendas de tricot. Doble la tela y puntéela en diagonal. Quizás tenga que incrementar ligeramente la tensión del hilo de la aguja.

Cosa de tal forma que la aguja justo libre el borde doblado al coser con puntadas en zig-zag. Si quiere coser filas de puntadas de conchas, deje un espacio entre ellas de al menos 1.5 cm (5/8"). También podrá coser con puntadas en forma de concha en telas de punto y tejidos de seda ligeros en cualquier dirección.

Puntada de caja

- | | |
|---------------------------------|--------------------------|
| ① Selector de patrón: | H |
| ② Prensateles: | Prensateles para zig-zag |
| ③ Tensión del hilo de la aguja: | 1 a 4 |
| ④ Control de la longitud: | 1 a 4 |

Sobreponga dos bordes brutos de forro pesado y use esta puntada para unirlos.

Point coquille

- | | |
|---------------------------------|--------------|
| ① Sélecteur de point: | G |
| ② Pied presseur: | Pied zig-zag |
| ③ Tension du fil de l'aiguille: | 3 à 9 |
| ④ Longueur du point: | 1 à 2 |

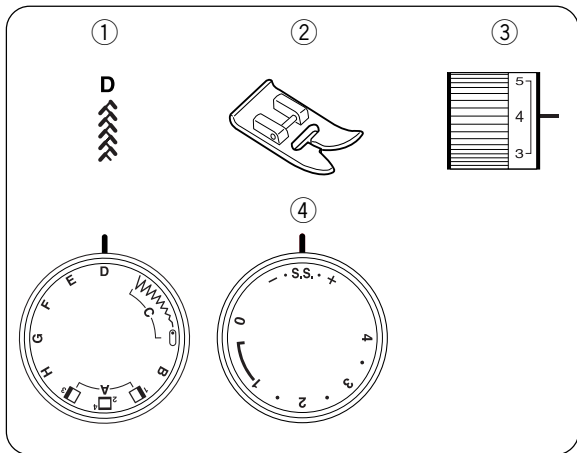
Utilisez un tissu léger comme du jersey. Pliez le tissu et piquez sur le biais. Vous aurez peut être besoin d'augmenter légèrement la tension du fil supérieur. Laissez l'aiguille tomber juste en dehors du bord plié du tissu lors du zig-zag.

Si vous cousez des rangées de points coquille, espacez les rangées d'au moins 1.5 cm (5/8"). Vous pouvez également coudre des points coquilles sur les tricots et les étoffes soyeuses dans toutes les directions.

Point créneau

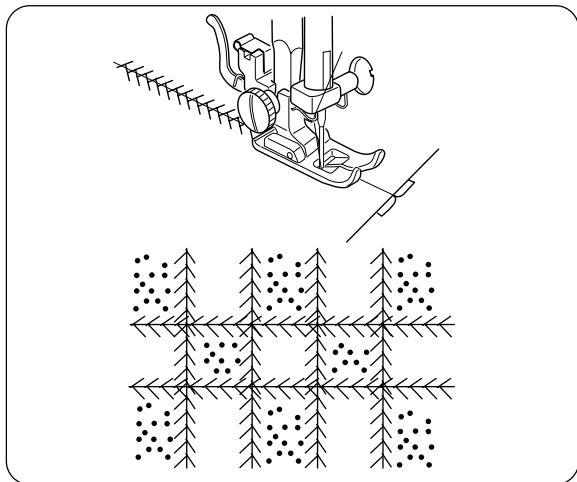
- | | |
|---------------------------------|--------------|
| ① Sélecteur de point: | H |
| ② Pied presseur: | Pied zig-zag |
| ③ Tension du fil de l'aiguille: | 1 à 4 |
| ④ Longueur du point: | 1 à 4 |

Superposez les bords brut de doublure épaisse et cousez-les ensemble à l'aide de ce point.



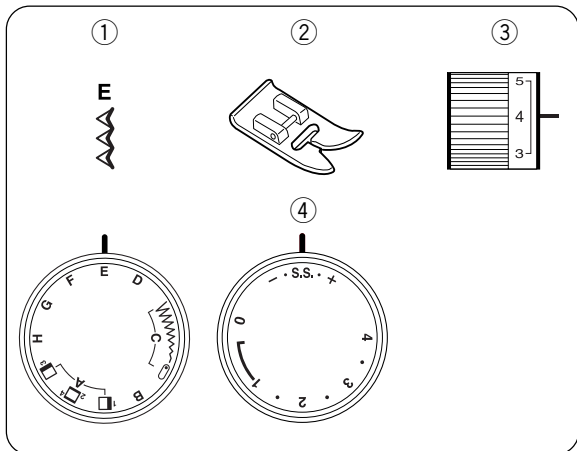
Feather Stitch

- ① Pattern selector: D
- ② Presser foot: Zigzag foot
- ③ Thread tension: 1–4
- ④ Stitch length: S.S.



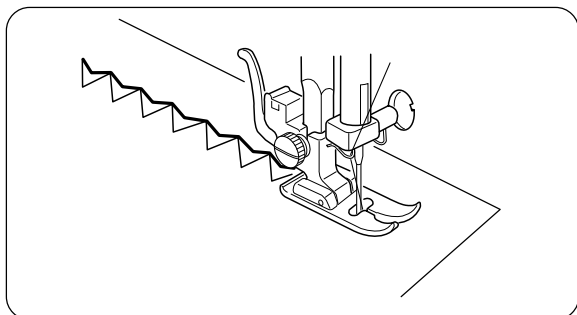
This stitch is strong, useful and decorative. It reinforces stretch and woven fabrics. You can use it to sew spandex undergarments or decoratively hem elastic fabric. You can also use this stitch in patchwork quilting.

Sew this pattern on a seam that is already joined and pressed flat.



Overcast Stretch Stitch

- ① Pattern selector: E
- ② Presser foot: Zigzag foot
- ③ Thread tension: 2–6
- ④ Stitch length: S.S.



This stitch is for sewing a seam with an overcast finish. It is used when making swim wear, ski pants and other garments which require stretch.

Puntada de pluma

- | | |
|---------------------------------|--------------------------|
| ① Selector de patrón: | D |
| ② Prensateles: | Prensateles para zig-zag |
| ③ Tensión del hilo de la aguja: | 1 a 4 |
| ④ Control de la longitud: | S.S. |

Esta puntada es resistente, útil y decorativa. Esta puede reforzar las telas elásticas y tejidas. Puede usarla para coser prendas de ropa interior elástico o dobladillar decorativamente la tela elástica. Puede usar también para acolchar telas en la labor de retazos.

Cosa este patrón en una costura que ya está unida y aplanada.

Point d'épines

- | | |
|---------------------------------|--------------|
| ① Sélecteur de point: | D |
| ② Pied presseur: | Pied zig-zag |
| ③ Tension du fil de l'aiguille: | 1 à 4 |
| ④ Longueur du point: | S.S. |

Ce point est résistant, utile et décoratif. Il peut renforcer l'étoffe extensible et tissée. Vous pouvez vous servir de ce point pour coudre le sous-vêtements en spandex, ou border décorativement, le tissu élastique. Vous pouvez également utiliser ce point pour le piquage en patchwork.

Appliquer ce motif sur la couture qui a été déjà jointe et pressée à plat.

Puntada elástica de remate o sobrehilado

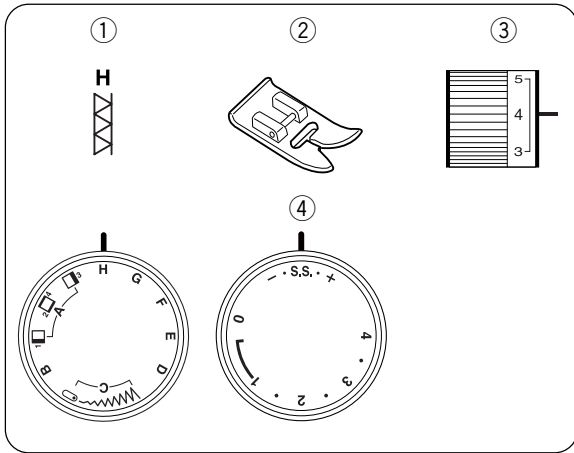
- | | |
|---------------------------------|--------------------------|
| ① Selector de patrón: | E |
| ② Prensateles: | Prensateles para zig-zag |
| ③ Tensión del hilo de la aguja: | 2 a 6 |
| ④ Control de la longitud: | S.S. |

Esta puntada de costura es para coser costuras de remate o sobrehilado. Esta puntada es usada cuando se cosen trajes de baño, pantalones de esquiar y otras prendas que requieren de material elástico.

Surfilage extensible

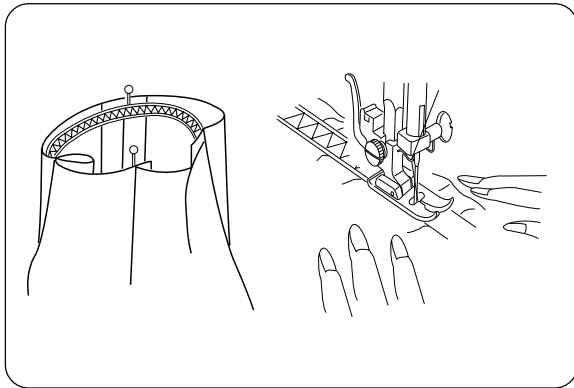
- | | |
|---------------------------------|--------------|
| ① Sélecteur de point: | E |
| ② Pied presseur: | Pied zig-zag |
| ③ Tension du fil de l'aiguille: | 2 à 6 |
| ④ Longueur du point: | S.S. |

Ce point est utilisé pour coudre et surjeter en même temps. Il est très pratique pour la réalisation de maillots de bain, de pantalons de ski et autres vêtements extensibles.



Elastic Stretch Stitch

- ① Pattern selector: H
- ② Presser foot: Zigzag foot
- ③ Thread tension: 1-4
- ④ Stitch length: S.S.



Choose this stitch to attach elastic to garments. Mark elastic into quarters and match these to the center front, center back and side seams. Place the middle of the elastic under the center of the presser foot and stitch into place, making sure the elastic is evenly distributed.

Puntada elástica de extensión

- ① Selector de patrón: H
- ② Prensateles: Prensateles para zig-zag
- ③ Tensión del hilo de la aguja: 1 a 4
- ④ Control de la longitud: S.S.

Elija ésta puntada para colocar elásticos en prendas. Divida y marque el elástico en cuatro partes iguales y haga que las marcas coincidan con las costuras central trasera, central delantera y laterales. Coloque el centro del elástico en el centro del pie prensateles y cosa. Asegúrese de que el elástico este distribuido uniformemente.

Point extensible pour la fixation des élastiques

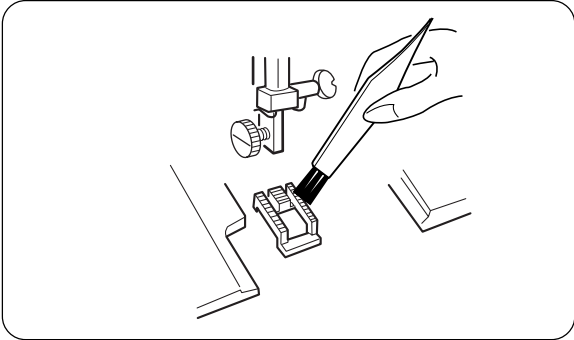
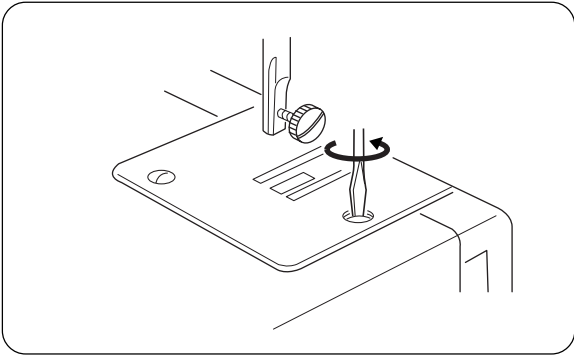
- ① Sélecteur de point: H
- ② Pied presseur: Pied zig-zag
- ③ Tension du fil de l'aiguille: 1 à 4
- ④ Longueur du point: S.S.

Utilisez ce point pour fixer un élastique sur un vêtement. Divisez la longueur de l'élastique en quatre parties égales et marquez chaque quartier. Faites correspondre chaque marque avec le milieu devant, le milieu dos et chaque côté. Placez le centre de l'élastique sous le milieu du pied presseur et piquez-le en place en vous assurant que l'élastique est réparti uniformément.

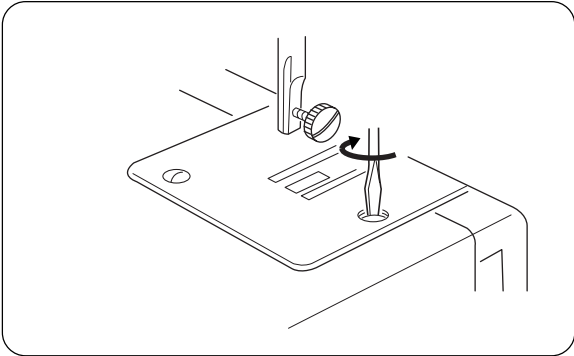
SECTION 5. CARE OF YOUR MACHINE

Cleaning the Feed Dogs

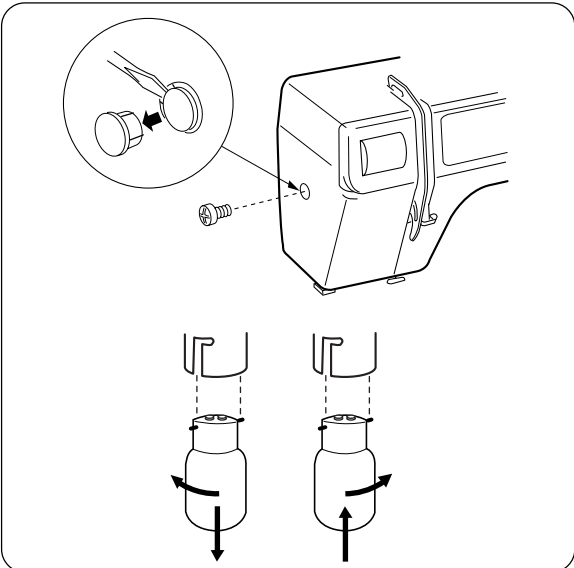
Unplug the machine and remove the presser foot and needle with a screwdriver.
Remove the needle plate with a screwdriver.



Use a lint brush to clean the feed dogs.



Replace needle plate and tighten with a screwdriver.



Sewing Light

The sewing light is located behind the face plate.
To change the bulb, take the face plate off the sewing machine by removing the setscrew.

- * Unplug the power supply before changing the bulb.
- * Do not dismantle the machine other than explained in this manual.

- To remove Turn to the left.
- To replace Turn to the right.

WARNING:

The bulb could be HOT. Protect your fingers when handle it.

SECCIÓN 5. MANTENIMIENTO DE LA MAQUINA

Limpeza de los dientes del transporte

Desenchufe la máquina y quite el prensatelas y la aguja. Retire los tornillos y quite la placa de aguja.

Con un cepillo, quite el polvo y los restos de tejidos que queda en los dientes.

Coloque la placa de aguja, la aguja y el prensatelas.

Luz para coser

La luz para coser se encuentra detrás de la placa frontal. Para cambiar la bombilla, quite el tornillo y la placa frontal de la máquina de coser.

- * Desconecte la máquina antes de cambiar la bombilla.
- * No desarme la máquina de coser de otra forma que no se ha explicado en este manual.
- Para quitar Presione y gire a la izquierda.
- Para colocar nuevamente Presione y gire a la

ADVERTENCIA:

La bombilla puede estar CALIENTE. Proteja sus dedos cuando lo manipule.

PARTIE 5. ENTRETIEN DE VOTRE MACHINE

Nettoyage du porte-canette

Débranchez le cordon électrique, puis retirez le pied presseur et l'aiguille.

A l'aide d'un tournevis, retirez la platine de l'aiguille.

A l'aide d'un pinceau, enlevez la poussière et la charpie qui se sont accumulées entre les dents des griffes d'entraînement.

Remettez la platine de l'aiguille et vissez-la en place.

Lampe de couture

La lampe de couture est située derrière la plaque frontale. Pour changer l'ampoule, enlever la plaque frontale de la machine à coudre en dévissant la vis d'arrêt.

- * Débrancher l'alimentation en électricité avant de changer l'ampoule.
- * Ne pas faire de démontage de la machine au-delà des instructions figurant dans le guide d'utilisation.
- Pour enlever Pousser et tourner vers la gauche
- Pour remettre en place Pousser et tourner vers la droite

ATTENTION:

L'ampoule peut être BRULANTE. Se protéger les doigts lors de toute manipulation.

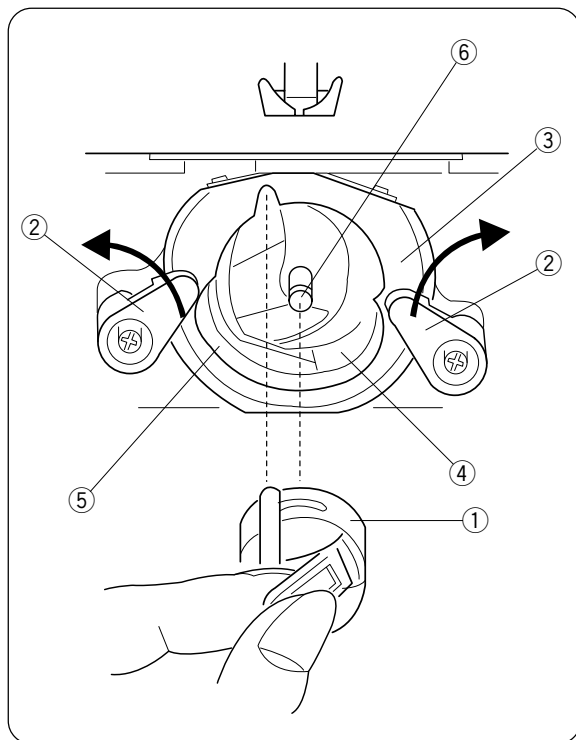
Cleaning the Shuttle Race

This area must be kept free of dust, lint and occasional tangled thread. Clean the shuttle race area about every three months.

• Cleaning the shuttle area

- ① Bobbin case
- ② Levers
- ③ Shuttle race cover
- ④ Shuttle
- ⑤ Shuttle race
- ⑥ Center pin on the shuttle

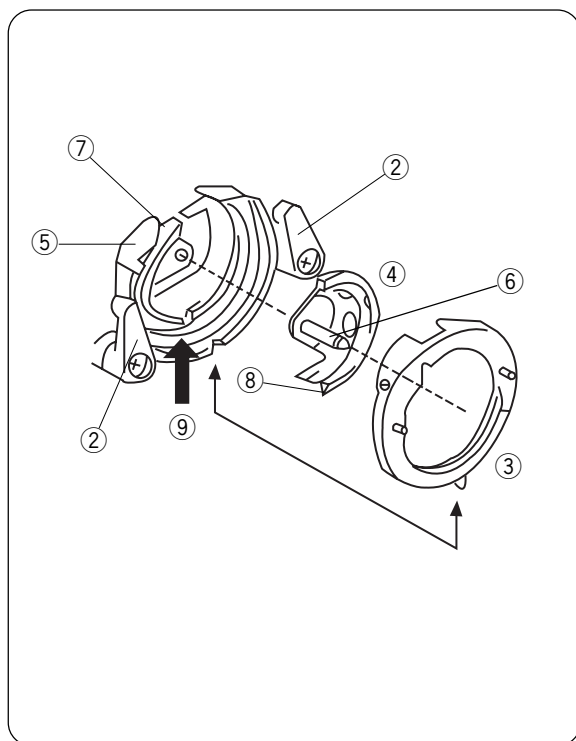
1. Raise the needle bar to its highest point and remove the bobbin case ①.
2. Push shuttle race levers ② aside. Lift shuttle race cover ③ and take shuttle ④ out.
3. Clean the shuttle race ⑤ with a lint brush.
4. Put a drop of oil on the center pin of the shuttle ⑥ and shuttle race ⑤. Do not over oil.



• Replacing shuttle assembly

- ② Levers
- ③ Shuttle race cover
- ④ Shuttle
- ⑤ Shuttle race
- ⑥ Center pin on the shuttle
- ⑦ Shuttle driver
- ⑧ Pointed hook
- ⑨ (Oil here)

1. Turn handwheel so that shuttle driver ⑦ is forming half moon on the left side of the machine.
2. Hold shuttle ④ by center pin ⑥ and position shuttle so as to form a half moon on the right side. The pointed hook will be on the bottom.
3. Place shuttle race cover ③ into place over shuttle ⑧ assembly.
4. Snap the levers ② back into the original position.



Limpieza de la corredera de la lanzadera

Esta área deberá mantenerse libre de polvo, pelusa y de ocasionales hilos atorados. Limpie la área de la corredera de la lanzadera. Limpie la área de la corredera de la lanzadera cada tres meses aproximadamente.

• Limpie el área de la lanzadera

- ① Portacanilla
- ② Palanca
- ③ Cubierta de corredera
- ④ Lanzadera
- ⑤ Corredera de lanzadera
- ⑥ Perno central

1. Levante la barra de la aguja hasta su posición más alta y retire el portacanilla ①.
2. Oprima hacia un lado las palancas de la corredera de la lanzadera ②. Levante la cubierta de la corredera ③ y saque la lanzadera ④.
3. Limpie la corredera de la lanzadera ⑤ con el cepillo para ⑥ limpiar los residuos de tela.
4. Ponga una gota de aceite en el perno central de la lanzadera y corredera de la lanzadera ⑤. No se exceda.

• Coloque nuevamente el conjunto de la lanzadera

- ② Palanca
- ③ Cubierta de corredera
- ④ Lanzadera
- ⑤ Corredera de lanzadera
- ⑥ Perno central
- ⑦ Impulsor
- ⑧ Saliente
- ⑨ (Lubrique aquí)

1. Coloque la corredera de la lanzadera ⑤ como se ilustra de tal modo que el impulsor ⑦ forme una media luna en el lado izquierdo de la máquina.
2. Sujete la lanzadera ④ por el perno central ⑥ y colóquela de modo que forme una media luna en lado derecho.
La saliente ⑧ quedará en la parte inferior.
3. Instale en su lugar la cubierta de la corredera ③ en el conjunto de la lanzadera.
4. Ponga las palancas ② en la posición original.

Nettoyage de la coursière

La navette doit être gardée exempte de poussière, de charpie et de bouts de fil emmêlés. Nettoyez la navette à tous les trois mois.

• Nettoyage de la navette

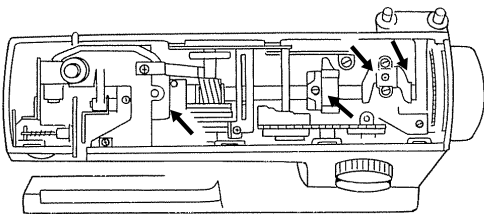
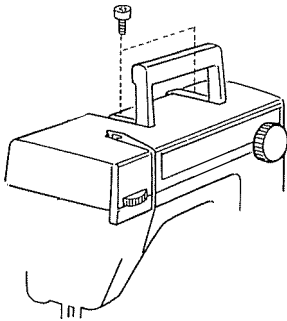
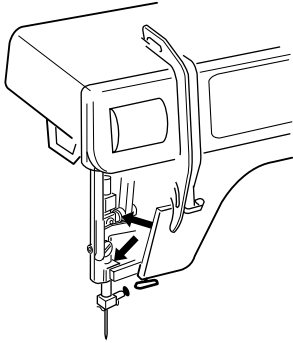
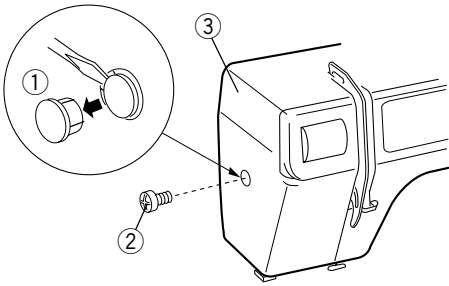
- ① Porte-canette
- ② Patte de retenue
- ③ Couvercle de coursière
- ④ Navette
- ⑤ Couvercle
- ⑥ Axe de la navette

1. Faites remonter la barre de l'aiguille à sa position la plus élevée et retirez le porte-canette ①.
2. Faites pivoter de chaque côté les pattes de retenue ② du couvercle de la coursière enlevez ce dernier ③ et retirez la navette ④.
3. Nettoyez la coursière à l'aide d'un pinceau ⑤ à charpie.
4. Mettez une goutte d'huile sur l'axe commun de la navette ⑥ et de la coursière ⑤. Ne huilez jamais excessivement.

• Remontage de la navette

- ② Patte de retenue
- ③ Couvercle de coursière
- ④ Navette
- ⑤ Couvercle
- ⑥ Axe de la navette
- ⑦ Entraîne-navette
- ⑧ Crochet pointu
- ⑨ (Huilez ici)

1. Mettez la coursière comme montré ⑤ pour que l'entraîne-canette ⑦ forme un croissant de lune à la gauche.
2. Tenez la navette ④ par l'axe central ⑥ et placez-la avec le crochet pointu ⑧ tourné vers le bas, afin qu'il se forme un croissant de lune à la droite.
3. Mettez le couvercle de coursière ③ en place par-dessus l'ensemble de la navette.
4. Faites pivoter les pattes de retenue ② à leur position d'origine.



Oiling the Machine

Apply a few drops of fine quality sewing machine oil to points indicated by arrows in the illustrations. For a machine in constant use, oil two or three times a year.

• Oiling behind the face plate

Remove the cap, screw and face plate.
Oil the point indicated in the illustration.

- ① Cap
- ② Screw
- ③ Face plate

• Oiling behind the top cover

Lift the carrying handle.
Remove 2 screws and top cover
Oil the point indicated in the illustration.

Aceitar la Machine

Aplique unas gotas de aceite para máquinas de coser de buena calidad en los puntos indicados por las flechas de la ilustración. Para una máquina de uso constante, aceitarla una o dos veces al año.

• Aceitar detrás la placa frontal

Saque el tapón y el tornillo, Saque la placa frontal. Aplique unas gotas de aceite para máquinas de coser de buena calidad en los puntos indicados por las flechas de la ilustración.

- ① Tapón
- ② Tornillo
- ③ Placa frontal

• Aceitar detrás la tapa de encima

Eleve el asa de transporte. Afloje los 2 tornillos y remueva el capot de encima. Aplique unas gotas de aceite para máquinas de coser de buena calidad en los puntos indicados por las flechas de la ilustración.

Huilage de la Machine

Verser quelque gouttes d'huile de machine à coudre de bonne qualité aux parties indiqués dans les gravures. Pour une machine en usage continuelle, lubrifier deux ou trois fois l'an.

• Huilage derrière la plaque frontale

Déposez le capuchon et la vis. Déposez la plaque frontale. Verser quelque gouttes d'huile de machine à coudre de bonne qualité aux parties indiqués dans les gravures.

- ① Capuchon
- ② Vis
- ③ Plaque frontale

• Huilage derrière la capot supérieur

Levez la poignée de transport. Dévisser les deux vis et enlevez la capot supérieur. Verser quelque gouttes d'huile de machine à coudre de bonne qualité aux parties indiqués dans les gravures.

Troubleshooting

Condition	Cause	Reference
The needle thread breaks.	<ol style="list-style-type: none"> 1. The needle thread is not threaded properly. 2. The needle thread tension is too tight. 3. The needle is bent or blunt. 4. The needle is incorrectly inserted. 5. The needle thread and the bobbin thread are not set properly under the presser foot at the beginning of sewing. 6. The fabric is not drawn to the rear when the sewing has finished. 7. The thread is too heavy or too fine for the needle. 	Pages 20, 22 Pages 24, 26 Page 12 Page 12 Pages 20, 22 Page 30 Page 12
The bobbin thread breaks.	<ol style="list-style-type: none"> 1. The bobbin thread is not threaded properly in the bobbin case and shuttle. 2. Lint has collected in the shuttle area. 3. The bobbin is damaged and doesn't turn smoothly. 	Page 18 Page 56 Change the bobbin
The needle breaks.	<ol style="list-style-type: none"> 1. The needle is incorrectly inserted. 2. The needle is bent or blunt. 3. The needle clamp screw is loose. 4. The needle thread tension is too tight. 5. The fabric is not drawn to the rear when the sewing has finished. 6. The needle is too fine for the fabric being sewn. 	Page 12 Page 12 Page 12 Pages 24, 26 Page 30 Page 12
Skipped stitches	<ol style="list-style-type: none"> 1. The needle is incorrectly inserted. 2. The needle is bent or blunt. 3. The needle and/or threads are not suitable for the work being sewn. 4. A blue needle is not being used for sewing stretch, very fine fabrics and synthetics. 5. The needle thread is not threaded properly. 6. The wrong needle is being used. 	Page 12 Page 12 Page 12 Page 12 Pages 20, 22 Change the needle
Seam puckering	<ol style="list-style-type: none"> 1. The needle thread tension is too tight. 2. The needle thread is not threaded properly. 3. The needle is too heavy for the fabric being sewn. 4. The stitch length is too long for the fabric. 	Pages 24, 26 Pages 20, 22 Page 12 Make stitch denser
The cloth is not feeding smoothly.	<ol style="list-style-type: none"> 1. The feed dog is packed with lint. 2. The stitches are too fine. 3. The feed dog is not raised after "drop feed" sewing. 	Page 54 Make stitch coarser Page 10
The machine doesn't work.	<ol style="list-style-type: none"> 1. The machine is not plugged in. 2. A thread is caught in the shuttle race. 3. The clutch is disengaged. 	Page 6 Page 56 Page 16
Patterns are distorted.	<ol style="list-style-type: none"> 1. The stitch is not balanced. 	Page 28
Noisy operation	<ol style="list-style-type: none"> 1. There is thread caught in the hook race. 2. Lint has built up in the shuttle or the shuttle race. 	Page 56 Page 56

Soluciones para problemas de funcionamiento

Condición	Causa Probable	Referencia
Se rompe el hilo de la aguja.	<ol style="list-style-type: none"> 1. El hilo de la aguja no se ha enhebrado correctamente. 2. La tensión del hilo de la aguja es excesiva. 3. La aguja está despuntada o doblada. 4. La aguja no está bien colocada. 5. Los hilos de la aguja y la canilla no están bien colocados debajo del prensatelas al empezar a coser. 6. La tela no se ha extraído hacia atrás al terminar la costura. 7. El hilo es demasiado grueso o fino para la aguja. 	<p>Páginas 21, 23 Páginas 25, 27 Página 13 Página 13 Páginas 21, 23</p> <p>Página 31 Página 13</p>
Se rompe el hilo de la canilla.	<ol style="list-style-type: none"> 1. El hilo de la canilla no se ha enhebrado correctamente en el portabonina y lanzadera. 2. Se han acumulado las pelusas en la área de la lanzadera. 3. La canilla se ha estropeado o no gira correctamente. 	<p>Página 19</p> <p>Página 57 Cambie la canilla</p>
Se rompe la aguja.	<ol style="list-style-type: none"> 1. La aguja no está bien colocada. 2. La aguja está despuntada o doblada. 3. El tornillo de sujeción de la aguja está flojo. 4. La tensión del hilo de la aguja está excesiva. 5. La tela no se ha extraído hacia atrás al terminar la costura. 6. La aguja es demasiado fina para la tela que se está cosiendo. 	<p>Página 13 Página 13 Página 13 Páginas 25, 27 Página 31 Página 13</p>
Al coser saltan algunas puntadas.	<ol style="list-style-type: none"> 1. La aguja no está bien colocada. 2. La aguja está despuntada o doblada. 3. La aguja y/o los hilos no son los adecuados para el trabajo que se está cosiendo. 4. No se está utilizando una aguja azul para coser tejidos elásticos tejidos finos y telas sintéticas. 5. El hilo de la aguja no está enhebrado correctamente. 6. La aguja utilizada no es la adecuada. 	<p>Página 13 Página 13 Página 13</p> <p>Página 13</p> <p>Páginas 21, 23 Cambie la aguja</p>
Frunce las costuras.	<ol style="list-style-type: none"> 1. La tensión del hilo de la aguja es excesiva. 2. El hilo de la aguja no se ha enhebrado correctamente. 3. El número de la aguja es demasiado grande para la tela que se está cosiendo. 4. La longitud de puntada es demasiado grande para la tela que se está cosiendo. 	<p>Páginas 25, 27 Páginas 21, 23 Página 13</p> <p>Aumente la longitud</p>
La tela no se arrastra uniformemente.	<ol style="list-style-type: none"> 1. Se han acumulado las pelusas en los dientes del transporte. 2. La longitud de la puntada es demasiado pequeña. 3. Los dientes del transporte esta bajado. 	<p>Página 55 Aumente la longitud Página 11</p>
La máquina no funciona.	<ol style="list-style-type: none"> 1. Las conexiones de la máquina no están bien introducidas. 2. Se ha enganchado un hilo en la corredera de la lanzadera. 3. El embrague esta desengranado. 	<p>Página 7 Página 57 Página 17</p>
Los patrones salen distorsionados.	<ol style="list-style-type: none"> 1. El patrón no está equilibrado. 	<p>Página 29</p>
La máquina hace ruido al coser.	<ol style="list-style-type: none"> 1. Se ha enganchado el hilo en el garfio. 2. Se han acumulado las pelusas en el portacanillas o en el garfio. 	<p>Página 57 Página 57</p>

En cas de problème

Problème	Cause	Reference
Le fil d'aiguille se casse.	<ol style="list-style-type: none"> 1. Le fil d'aiguille n'est pas passé correctement. 2. La tension du fil d'aiguille est trop forte. 3. L'aiguille est tordue ou émoussée. 4. L'aiguille est mal installée. 5. Le fil d'aiguille et celui de la canette ne sont pas passés correctement sous le pied presseur au début de la couture. 6. On ne tire pas le tissu vers l'arrière à la fin de la couture. 7. Le fil est trop épais ou trop fin pour l'aiguille. 	<p>Pages 21, 23 Pages 25, 27 Page 13 Page 13 Pages 21, 23</p> <p>Page 31 Page 13</p>
Le fil de canette se casse.	<ol style="list-style-type: none"> 1. Le fil de canette n'est pas passé correctement dans le support de canette. 2. Des fibres sont accumulées dans la navette. 3. La canette est abîmée et fonctionne mal. 	<p>Page 19</p> <p>Page 57 Changez la canette.</p>
L'aiguille se casse.	<ol style="list-style-type: none"> 1. L'aiguille n'est pas installée correctement. 2. L'aiguille est tordue ou émoussée. 3. La vis de blocage de l'aiguille est desserrée. 4. La tension du fil de l'aiguille est trop élevée. 5. Le tissu n'est pas tiré vers l'arrière à la fin de la couture. 6. L'aiguille est trop fine pour le tissu employé. 	<p>Page 13 Page 13 Page 13 Pages 25, 27 Page 31 Page 13</p>
Points manqués.	<ol style="list-style-type: none"> 1. L'aiguille n'est pas installée correctement. 2. L'aiguille est tordue ou émoussée. 3. L'aiguille et/ou le fil ne conviennent pas pour le tissu. 4. Vous n'utilisez pas une aiguille à bout bleu pour une couture extensible, un tissu très fin ou synthétique. 5. Le fil de l'aiguille n'est pas passé correctement. 6. Vous utilisez une mauvaise aiguille 	<p>Page 13 Page 13 Page 13 Page 13</p> <p>Pages 21, 23 Changez l'aiguille</p>
La couture fronce.	<ol style="list-style-type: none"> 1. La tension du fil de l'aiguille est trop élevée. 2. Le fil de l'aiguille ou celui de la canette n'est pas passé correctement. 3. L'aiguille est trop grosse pour le tissu cousu. 4. La longueur du point est trop élevée pour ce tissu. 	<p>Pages 25, 27 Pages 21, 23 Page 13 Réglez le point plus court.</p>
Le tissu n'avance pas régulièrement.	<ol style="list-style-type: none"> 1. Les griffes d'entraînement sont bloquées par des fibres. 2. Les points sont trop courts. 3. Les griffes d'entraînement n'ont pas été remontées après avoir été abaissées. 	<p>Page 55 Rallongez le point. Page 11</p>
La machine ne marche pas.	<ol style="list-style-type: none"> 1. La machine n'est pas branchée. 2. Un fil est coincé dans la piste du crochet. 3. Embrayage symétrique débrayé. 	<p>Page 7 Page 57 Page 17</p>
Les motifs sont déformés.	<ol style="list-style-type: none"> 1. Le point n'est pas équilibré. 	<p>Page 29</p>
Le fonctionnement est bruyant.	<ol style="list-style-type: none"> 1. Du fil est bloqué dans la piste du crochet. 2. De la charpoe est accumulée dans le support de la canette ou dans la piste du crochet. 	<p>Page 57 Page 57</p>

