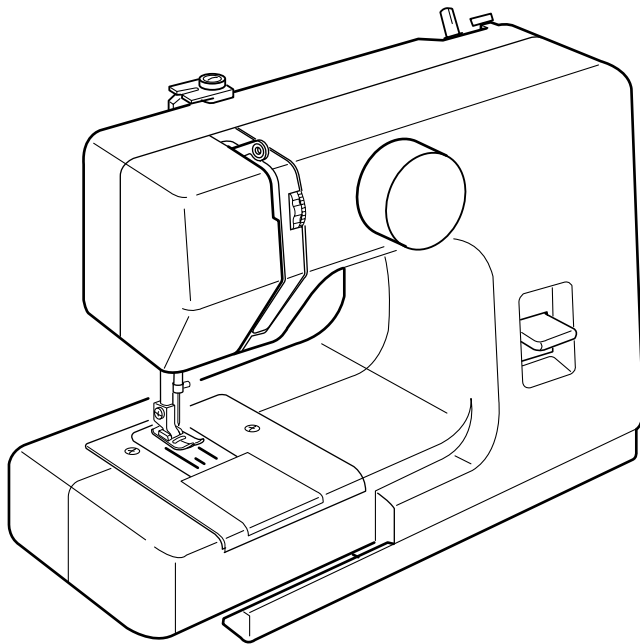


INSTRUCTION BOOK
MANUAL DE INSTRUCCIONES
LIVRE D'INSTRUCTIONS



IMPORTANT SAFETY INSTRUCTIONS

This sewing machine is not a toy. Do not allow children to play with this machine. The machine is not intended for use by infants or mentally disabled persons without proper supervision.

When using an electrical appliance, basic safety precautions should always be followed, including the followings:

Read all instructions before using this appliance.

DANGER— To reduce the risk of electric shock:

1. The sewing machine should never be left unattended when plugged in. Always unplug this sewing machine from the electric outlet immediately after using and before cleaning.

WARNING— To reduce the risk of burns, fire, electric shock, or injury to persons:

1. Do not allow to be used as a toy. Close attention is necessary when this sewing machine is used by or near children.
2. Use this sewing machine only for its intended use as described in this instruction book.
3. Never operate this sewing machine if it has a damaged cord or plug, if it is not working properly, if it has been dropped or damaged, or dropped into water.
Return this sewing machine to the nearest authorized dealers or service center for examination, repair, electrical or mechanical adjustment.
4. Never operate the sewing machine with any air opening blocked. Keep ventilation openings of this sewing machine free from accumulation of lint, dust and loose cloth.
5. Never drop or insert any object into any opening.
6. Do not use outdoors.
7. Do not operate where aerosol (spray) products are being used or where oxygen is being administered.
8. Do not unplug by pulling on cord. To unplug, grasp the plug, not the cord.
9. Keep fingers away from all moving parts. Special care is required around the sewing machine needle.
10. Do not use bent needles.
11. Do not pull or push fabric while stitching. It may deflect the needle causing it to break.
12. Disconnect the AC adapter when making any adjustment in the needle area, such as threading the needle, changing the needle, threading the bobbin, and the like.
13. Always unplug this sewing machine from the electrical outlet when making any adjustments mentioned in this instruction book.

SAVE THESE INSTRUCTIONS

The design and specifications are subject to change without a prior notice.

INSTRUCCIONES IMPORTANTES DE SEGURIDAD

Esta máquina de coser no es un juguete. No permita que los niños jueguen con esta máquina. La máquina no es diseñada para el uso por los infantes o las personas mentalmente lisiadas, sin la supervisión apropiada.

Cuando se utiliza un aparato eléctrico es necesario tomar ciertas precauciones básicas de seguridad, como lassiguientes:

Lea todas las instrucciones antes de utilizar este aparato.

PELIGRO — Para reducir el riesgo de choque eléctrico:

1. No deje nunca el aparato sin vigilancia mientras esté enchufado. Desenchufe siempre la máquina de la toma eléctrica inmediatamente después de utilizarla y antes de limpiarla.

AVISO — Para reducir el riesgo de quemaduras, incendio, choque eléctrico o heridas a personas:

1. No deje que nadie utilice la máquina como si fuera un juguete. Preste especial atención cuando la máquina de coser sea utilizada por niños o cerca de ellos.
2. Utilice el aparato únicamente para los usos descritos en este manual del usuario.
3. Nunca utilice esta máquina de coser si tiene un enchufe o un cable en mal estado, si no funciona correctamente, si se ha golpeado o está dañada, o si ha caído en agua. Envíe esta máquina de coser a la tienda o centro de mantenimiento más próximo si es necesario examinarla, repararla o someterla a ajustes eléctricos o mecánicos.
4. No utilice nunca la máquina si tiene bloqueada alguna vía de ventilación. Mantenga las vías de ventilación de esta máquina de coser libres de pelusa, polvo y trozos de tela.
5. No deje caer ni introduzca ningún tipo de objeto en ninguna abertura.
6. No utilice la máquina en exteriores.
7. No utilice la máquina donde se empleen productos de aerosol (spray) o donde se administre oxígeno.
8. No tire del cable para desenchufar. Para desenchufar hay que agarrar el enchufe, no el cable.
9. Mantenga los dedos alejados de todas las piezas móviles. Tenga especial cuidado alrededor de la aguja de la máquina de coser.
10. No utilice agujas que estén dobladas.
11. No tire de la tela ni la empuje mientras esté cosiendo. La aguja podría desviarse y romperse.
12. Desenchufe el clavija del adaptador CA cada vez que tenga que hacer ajustes en la zona de la aguja, como enhebrar la aguja, cambiar la aguja, enhebrar la bobina y operaciones similares.
13. Desenchufe esta máquina de coser cada vez que tenga que hacer cualquier ajustes mencionados en este manual del usuario.

CONSERVE ESTAS INSTRUCCIONES

El diseño y las especificaciones están conforme a cambio sin un aviso anterior.

CONSIGNES DE SÉCURITÉ IMPORTANTES

Cette machine à coudre n'est pas un jouet. Ne permettez pas aux enfants de jouer avec cette machine.

La machine n'est pas prévue à l'usage des enfants en bas âge ou des personnes mentalement handicapées sans surveillance appropriée.

Pour utiliser un appareil électrique, il faut toujours respecter les consignes de sécurité fondamentales, notamment les consignes suivantes : Avant d'utiliser cet appareil, lisez toutes ces instructions.

DANGER : Pour réduire les risques d'électrocution.

1. Il ne faut jamais laisser un appareil sans surveillance lorsqu'il est branché. Il faut toujours débrancher cette machine à coudre de la prise électrique murale, après son utilisation ou avant de la nettoyer.

AVERTISSEMENT : Afin de réduire les risques de brûlures, incendie, électrocution ou blessures corporelles:

1. Il ne faut pas se servir de la machine comme d'un jouet. Il faut faire très attention lorsque cette machine à coudre est utilisée par des enfants ou à proximité de ceux-ci.
2. Utilisez cette machine uniquement pour les utilisations prévues, telles qu'elles sont décrites dans le manuel de la machine à coudre.
3. Il ne faut jamais faire fonctionner la machine à coudre si le câble ou la prise est endommagé, si elle ne fonctionne pas correctement, si on l'a laissé tomber, si elle est endommagée ou si elle est tombée dans l'eau.
Retournez la machine à coudre au magasin ou au centre de réparation le plus proche, afin de la faire examiner, réparer ou d'effectuer des réglages électriques ou mécaniques.
4. Il ne faut jamais faire fonctionner cette machine si les orifices d'aération sont colmatés. Tenir les orifices d'aération de cette machine à coudre exempts de toute accumulation de peluches, poussières et de morceaux de chiffon.
5. Il ne faut jamais laisser tomber ou introduire d'objet dans les orifices.
6. Il ne faut pas l'utiliser en plein air.
7. Il ne faut pas la faire fonctionner si des produits en aérosol (vaporisateur) sont utilisés où s'il y a une installation d'oxygène.
8. Ne débranchez pas la machine en tirant sur le câble. Pour la débrancher, saisissez la prise, et non pas le câble électrique.
9. Tenez les doigts à l'écart de toutes les pièces mobiles. Il faut faire particulièrement attention dans la zone proche de l'aiguille de la machine à coudre.
10. N'utilisez pas d'aiguilles courbées.
11. Ne tirez ni ne poussez pas le tissu pendant les piqûres. Cela risque de faire dévier l'aiguille et provoquer sa cassure.
12. Avant de faire des réglages dans la zone de l'aiguille tels qu'enfiler l'aiguille, changer l'aiguille, enfiler etc., Débranchez la prise d'adaptateur à C.A.
13. Débranchez toujours la machine à coudre de la douille électrique avant de réglages mentionnés dans le manuel de la machine à coudre.

CONSERVEZ CETTE NOTICE

La conception et les caractéristiques sont sujettes au changement sans une communication préalable préalable.

TABLE OF CONTENTS

SECTION 1. NAMES OF PARTS

Names of Parts	2
Standard Accessories	4

SECTION 2. GETTING READY TO SEW

Connecting Machine to Power Supply	4
Foot Switch	4
Presser Foot Lifter	6
Reverse Stitch Control	6
Bobbin Winding	8
Inserting the bobbin	12
Threading the Machine	14
Drawing up Bobbin Thread	16
Changing Needle	18
Selecting Needle and Thread	18
Adjusting the Needle Thread Tension	20
Stitch Selector	22

SECTION 3. BASIC SEWING

Straight Stitch	24
Turning a Square Corner	26
Basic Zigzag	26
Overcasting with zigzag stitch	26

SECTION 4. CARE OF YOUR MACHINE

Cleaning the Bobbin Holder	28
Troubleshooting	30

INDICE

SECCION 1. NOMBRE DE LAS PARTES

Nombre de las partes	3
Identificación de las piezas	5

SECCION 2. PREPARACION PARA COSER

Conexión de la máquina a la red eléctrica	5
Pedal de interruptor	5
Palanca de elevación del prensatelas	7
Control de puntada reversa	7
Embobinado de la canilla	9
Introducción de la bobina	13
Enhebrado del hilo de la aguja	15
Extracción del hilo de la canilla	17
Cómo y cuándo cambiar la aguja	19
Seleccionar las agujas y los hilos	19
Ajuste de la tensión del hilo de la aguja	21
Selector de patrón	23

SECCION 3. COSTURA BASICA

Puntada recta	25
Cómo coser una esquina cuadrada	27
Puntada de zig-zag	27
Sobrehilado con la puntada de zig-zag	27

SECCION 4.

MANTENIMIENTO DEL LA MAQUINA

Limpiando el portacanillas	29
Identificación y resolución de problemas	31

TABLE DES MATIÈRES

PARTIE 1. IDENTIFICATION DES PIÈCES

Identification des pièces	3
Accessoires standard	5

PARTIE 2. PRÉPAREZ-VOUS À COUDRE

Branchez la machine	5
Pédale de interrupteur	5
Relève-pied presseur	7
Bouton de marche arrière	7
Bobinage d'une canette de fil	9
Introduction de la canette	13
Enfilage de la machine	15
Comment faire monter le fil de la canette	17
Changer l'aiguille	19
Choisir les aiguilles et les fils	19
Réglage de la tension du fil de l'aiguille	21
Sélecteur de point	23

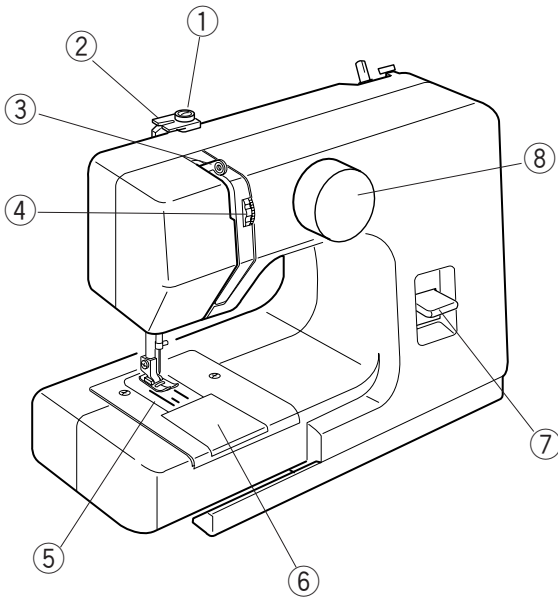
PARTIE 3. COUTURE DE BASE

Point droit	25
Pour coudre un angle droit	27
Zig-zag simple	27
Surfilage avec le zig-zag	27

PARTIE 4. ENTRETIEN DE VOTRE MACHINE

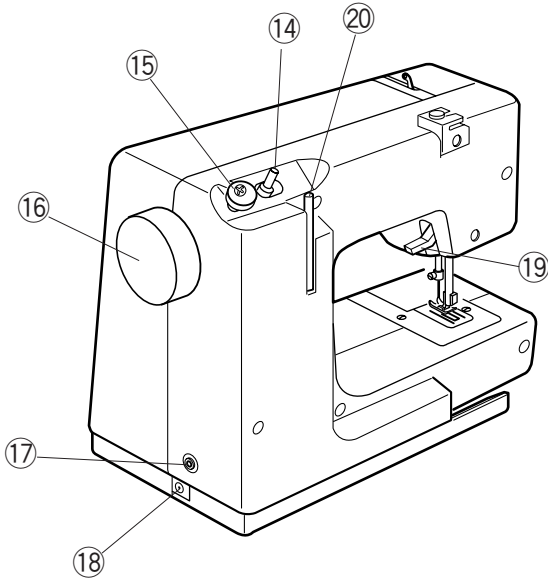
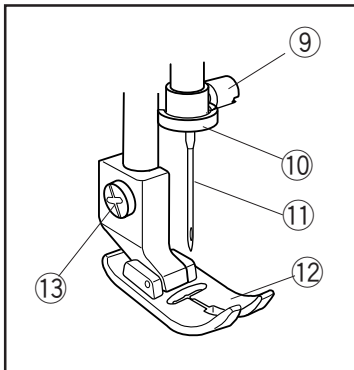
Nettoyage du porte-canette	29
En cas de problème	32

SECTION 1. NAMES OF PARTS



Names of Parts

- ① Bobbin winding tension disk
- ② Upper thread guide
- ③ Thread take-up lever
- ④ Thread tension dial
- ⑤ Needle plate
- ⑥ Hook cover plate
- ⑦ Reverse stitch lever
- ⑧ Stitch selector
- ⑨ Needle Clamp screw
- ⑩ Needle bar thread guide
- ⑪ Needle
- ⑫ Presser foot
- ⑬ Setscrew
- ⑭ Bobbin winder spindle
- ⑮ Bobbin winder stopper
- ⑯ Handwheel
- ⑰ Foot switch jack
- ⑱ AC adapter jack
- ⑲ Presser foot lifter
- ⑳ Spool pin



SECCION 1. NOMBRE DE LAS PARTES

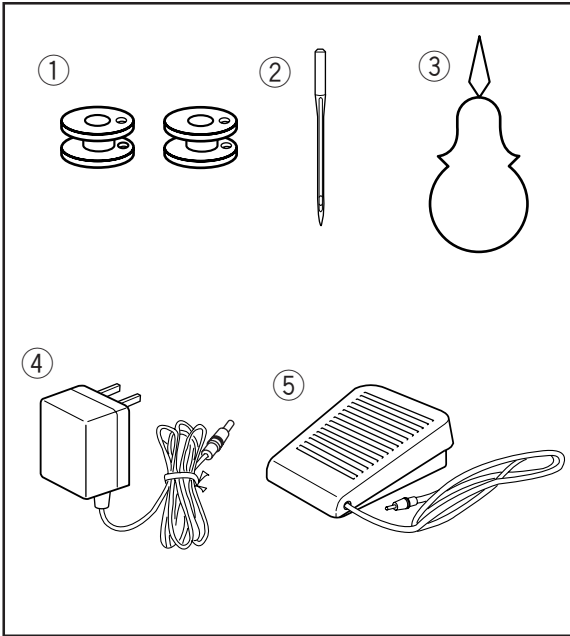
Nombre de las partes

- ① Disco del devanador de canillas
- ② Guíahilos superior
- ③ Tirahilos
- ④ Ajuste de tensión del hilo superior
- ⑤ Placa de aguja
- ⑥ Tapa de canilla
- ⑦ Control de puntada reversa
- ⑧ Selector de patrón
- ⑨ Tornillo de sujeción de la aguja
- ⑩ Guíahilos del barra de aguja
- ⑪ Aguja
- ⑫ Prensatelas
- ⑬ Tornillo
- ⑭ Eje del devanador de canillas
- ⑮ Freno del devanador de canillas
- ⑯ Votante
- ⑰ Enchufe de pedal de interruptor
- ⑱ Enchufe de adaptador de CA
- ⑲ Palanca de elevación del prensatelas
- ⑳ Portacarrete

PARTIE 1. IDENTIFICATION DES PIÉCES

Identification des pièces

- ① Bobineuse a disque de tension
- ② Guide du fil supérieur
- ③ Releveur tendeur du fil
- ④ Molette de réglage de la tension du fil
- ⑤ Plaque d'aiguille
- ⑥ Couvercle à crochet
- ⑦ Bouton de marche arrière
- ⑧ Sélecteur de point
- ⑨ Vis du pince l'aiguille
- ⑩ Guide fil de la barre d'aiguille
- ⑪ Aiguille
- ⑫ Pied presseur
- ⑬ Vis
- ⑭ Enrouleur de la canette
- ⑮ Butée d'enroulement de la canette
- ⑯ Volant à main
- ⑰ Fiche du pédale de interrupteur
- ⑱ Fiche du Adaptateur à C.A.
- ⑲ Levier de relevage du pied presseur
- ⑳ Porte-bobine



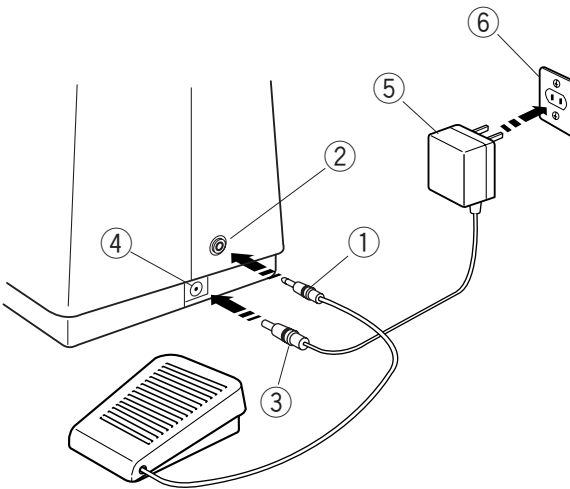
Standard Accessories

- ① Bobbin
- ② Needle
- ③ Threader
- ④ AC adapter
- ⑤ Foot switch

SECTION 2. GETTING READY TO SEW

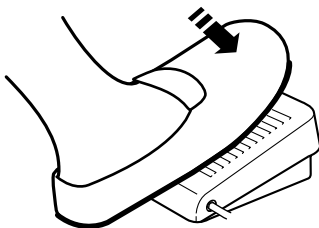
Connecting Machine to Power Supply

⚠ WARNING:
Do not use any AC adapter other than one included in the standard accessory. Before connecting the AC adapter, make sure the voltage and frequency shown on the AC adapter conform to your electrical power.



1. Insert the foot switch plug into the foot switch jack.
2. Insert the AC adapter plug into the AC adapter jack.
3. Insert the AC adapter into the power outlet.

- ① Foot switch plug
- ② Foot switch jack
- ③ AC adapter plug
- ④ AC adapter Jack
- ⑤ Power outlet



Foot Switch

The foot switch turns on and off the power, it does not control sewing speed.

Press on the foot switch to start the machine. Release the foot switch to stop the machine.

Accesorios Estándares

- ① Cannila
- ② Agujas
- ③ Enhebrador
- ④ Adaptador de CA
- ⑤ Pedal de interruptor

Accessoires standard

- ① Cannete
- ② Aiguille
- ③ Enfile-aiguille
- ④ Adaptateur à C.A.
- ⑤ Pédale de interrupteur

SECCION 2. PREPARACION PARA COSER

Conexión de la máquina a la red eléctrica



AVISO:

No utilice ningún adaptador de la CA con excepción de uno incluido en el accesorio estándar. Antes de enchufar el adaptador de CA a la red de corriente asegúrese de que el voltaje y la frecuencia, mostrados en el adaptador de CA coincidan con los de la red de suministro en su hogar.

1. Introduzca la clavija del pedal de interruptor en el enchufe del pedal de interruptor.
2. Introduzca la clavija de adaptador de CA en el enchufe de adaptador de CA.
3. Introduzca el adaptador de CA a la red.

- ① Clavija del pedal de interruptor
- ② Enchufe de pedal de interruptor
- ③ Clavija de adaptador de CA
- ④ Enchufe de adaptador de CA
- ⑤ Red eléctrica

Pedal de intrruptor

El pedal de intrruptor ensender y apagar el corriente eléctrico, no controla velocidad de costura.

Pise el pedal de intrruptor par coser.
Lance el pedal de intrruptor para parar la máquina.

PARTIE 2. PRÉPAREZ-VOUS À COUDRE

Branchez la machine



AVERTISSEMENT:

N'utilisez aucun adaptateur à C.A. autre qu'un inclus dans l'accessoire standard. Avant de brancher le cordon d'alimentation, assurez-vous que la tension et la fréquence indiquées sur la machine sont conformes à votre installation électrique.

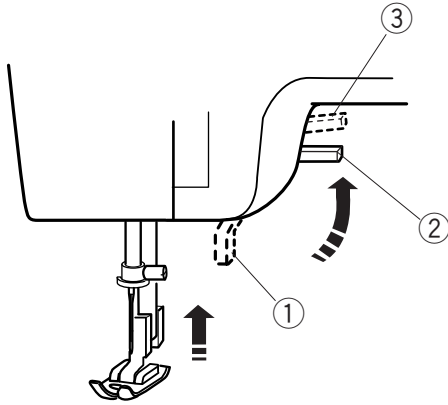
1. Ensuite, branchez la fiche de pédale de interrupteur sur la prise de pédale de interrupteur.
2. Branchez la fiche d'adaptateur à C.A. sur la prise d'adaptateur à C.A.
3. Connectez l'adaptateur à C.A. à la prise de courant.

- ① Fiche de pédale de interrupteur
- ② Prise de pédale de interrupteur
- ③ Fiche d'adaptateur à C.A.
- ④ Prise d'adaptateur à C.A.
- ⑤ Prise de courant.

Pédale de interrupteur

Le pédale de interrupteur tourne en marche et en arrêt le courant électrique, il ne commande pas la vitesse de couture.

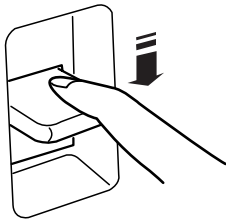
Serrez sur le pédale de interrupteur pour mettre en marche la machine.
Libérez le pédale de interrupteur pour arrêter la machine.



Presser Foot Lifter

The presser foot lifter raises and lowers the presser foot. You can raise it higher than the normal up position to more easily place fabric under the foot. Remember to lower the presser foot onto the fabric before starting to sew.

- ① Presser foot lifter
- ② Normal up position
- ③ Highest position



Reverse Stitch Control

Press the reverse stitch control to sew in reverse.

Palanca de elevación del prensatelas

La palanca de elevación del prensatelas se emplea para subir y bajar el prensatelas.

Usted puede subirlo más de la posición elevada normal para que le resulte más fácil colocar telas gruesas.

Sea seguro que bajar el pieprensatelas sobre la tela antes de comenzar a coser.

- ① Palanca de elevación del prensatelas
- ② Posición elevada normal
- ③ Posición más alta

Relève-pied presseur

Le relève pied presseur remonte et abaisse le pied presseur. Vous pouvez le remonter plus haut que la position normale pour vous aider à passer un tissu épais sous le pied.

Soyez sûr d'abaisser le pied sur le tissu avant de commencer à coudre.

- ① Relève-pied presseur
- ② Position relevée normale
- ③ Position relevée maximum

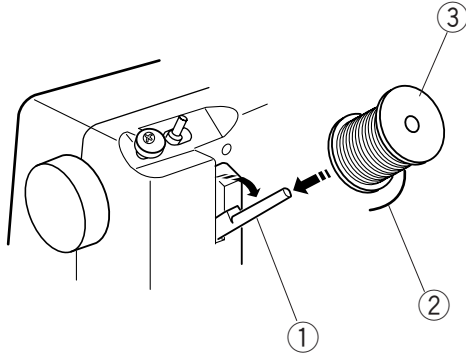
Control de puntada reversa

La máquina coserá hacia atrás hasta que suelte el botón.

Bouton de marche arrière

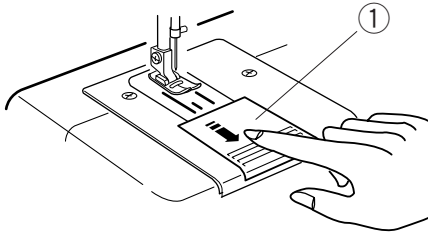
La machine coud en marche arrière tant que l'on appuie sur le bouton de marche arrière.

Bobbin Winding



The spool pin is stored in the back of the sewing machine. Pull out the spool pin. Place the spool of thread on it. The end of the thread should be coming out from the spool as shown.

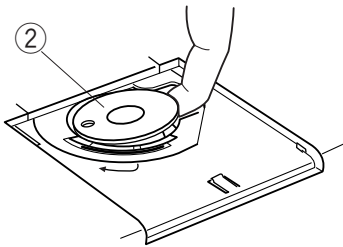
- ① Spool pin
- ② End of the thread
- ③ Spool of thread



Removing the bobbin

Slide the hook cover plate toward you and remove it.

- ① Hook cover plate



Lift out the bobbin from the bobbin holder.

- ② Bobbin

Embobinado de la canilla

El portacarretes se almacene en la parte posterior de la máquina. Levante el portacarretes. Ponga el carrete sobre él. El extremo del hilo está soltándose del carrete según lo demostrado.

- ① Portacarrete
- ② Extremo del hilo
- ③ Carrete del hilo

Bobinage d'une canette de fil

Le port-bobine est stockée dans le dos de la machine. Soulevez le port-bobine. Placez la bobine là-dessus. L'extrémité du fil vient dehors de la bobine comme montrée.

- ① Port-bobine
- ② Extrémité du fil
- ③ Bobine d'fil

Extracción de la bobina

Mueva la cubierta del portabobinas hacia usted, y saque la cubierta.

- ① Placa de la cubierta del portabobinas

Retrait de la canette

Faites glisser la plaque de recouvrement du crochet vers vous, puis retirez celle-ci.

- ① Plaque de recouvrement du crochet

Levante la bobina del portabobinas.

- ② Bobina

Soulevez la canette pour la sortir du porte-canette.

- ② Canette

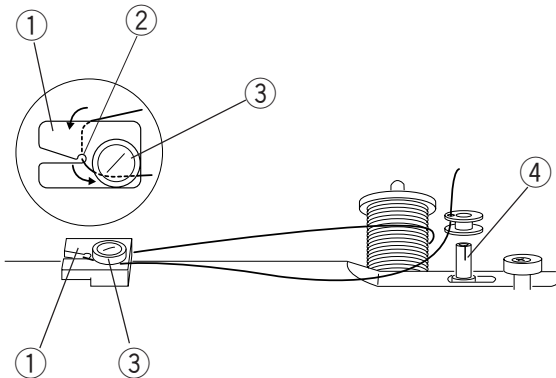
⚠ WARNING:

The needle and take-up lever moves up and down while winding the bobbin.

Keep fingers away from all moving parts.

Special care is required around the sewing machine needle.

To avoid possible injury, do not touch any moving parts.



Draw thread from the spool.

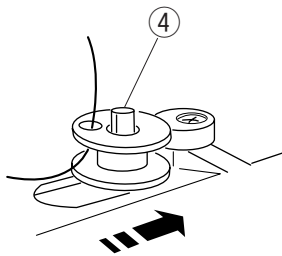
Guide the thread around under the thread guide.

Draw out the thread from the notch and pass it under the disk.

① Thread guide

② Notch

③ Disk

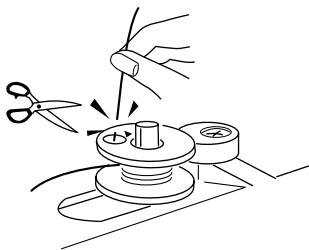


Thread through the hole in the bobbin from the inside to the outside.

Put the bobbin on the bobbin winder spindle.

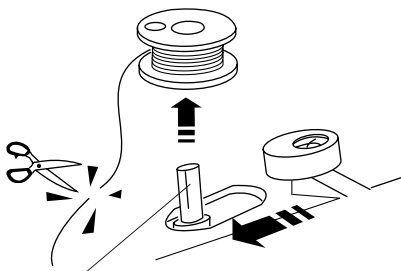
④ Bobbin winder spindle

Push the bobbin to the right.



With the free end of the thread held in your hand, depress the foot switch.

After the bobbin has wound for about 10 seconds, stop the machine and cut the thread close to the hole in the bobbin.



Depress the foot switch again.

When the bobbin is fully wound, it stops automatically.

Return the bobbin winder to its original position by moving the spindle to the left, and cut the thread.

 **AVISO:**

La aguja y hilos se mueven hacia arriba y hacia abajo mientras se bobina.

Mantenga los dedos alejados de todas las piezas móviles. Tenga especial cuidado alrededor de la aguja de la máquina de coser.

Para evitar lesiones posibles, no toque ninguna pieza móvil.

 **AVERTISSEMENT:**

L'aiguille et le levier releveur de fil se déplacent en haut et en bas tandis qu'enroulement de bobine.

Tenez les doigts à l'écart de toutes les pièces mobiles.

Il faut faire particulièrement attention dans la zone proche de l'aiguille de la machine à coudre.

Pour éviter des dommages possibles, ne touchez aucune pièce mobile.

Saque el hilo del carrete.

Guíe el hilo alrededor y bajo del guíahilos. Saque el hilo de la muesca y pase el hilo bajo del disco.

- ① Guíahilos
- ② Muesca
- ③ Disco

Tirez sur le fil de la bobine.

Passez le fil autour et sous du guide du fil. Tirez sur le fil de l'entaille et passez le fil sous le disque.

- ① Guide du fil
- ② Entaille
- ③ Disque

Pase el hilo por el agujero de la canilla desde dentro hacia afuera tal.

Coloque la canilla en el eje del devanador de canillas.

- ④ Eje del devanador de canillas

Empuje la canilla a la derecha.

Passez le fil dans le trou de la canette, de l'intérieur.

Placez la canette sur l'axe de l'enrouleur de canette.

- ④ Axe de l'enrouleur de canette

Poussez la canette vers la droite.

Sujete el final del hilo con los dedos y pise el pedal de interruptor.

Cuando haya dado unas cuantas vueltas por 10 segundos, pare la máquina y corte el hilo que sale de la canilla.

En tenant l'extrémité libre du fil à la main, appuyez sur la pédale de Interrupteur.

Arrêtez la machine après quelques tours pendant environ 10 secondes, et coupez le fil au ras du trou dans la canette.

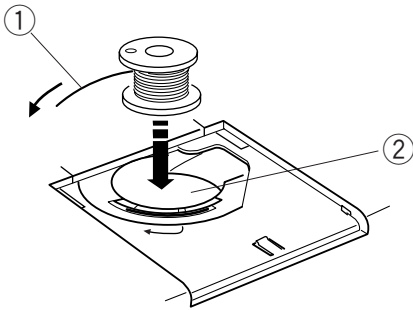
Pise nuevamente el pedal de interruptor.

Cuando la canilla esté llena dejará de girar automáticamente.

Empuje el eje del devanador hacia la izquierda para volverlo a poner en su posición original, y corte el hilo.

Appuyez de nouveau sur la pédale de Interrupteur. Lorsque la canette est pleine, elle s'arrête automatiquement.

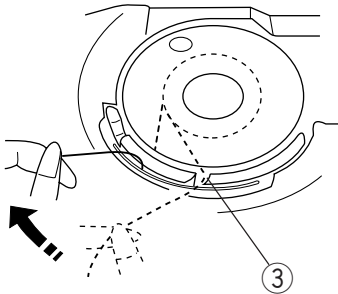
Remettez l'enrouleur de la canette à la position d'origine, en poussant l'axe vers la gauche, et coupez le fil.



Inserting the bobbin

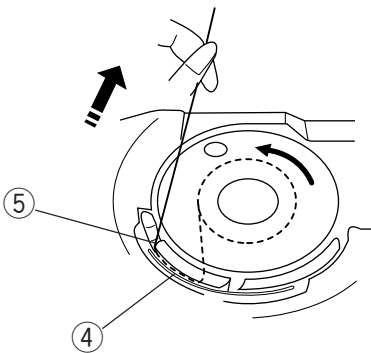
Place the bobbin in the bobbin holder with the thread running off counterclockwise.

- ① Thread
- ② Bobbin holder



Guide the thread into the notch on the front of the bobbin holder.

- ③ Notch on the front

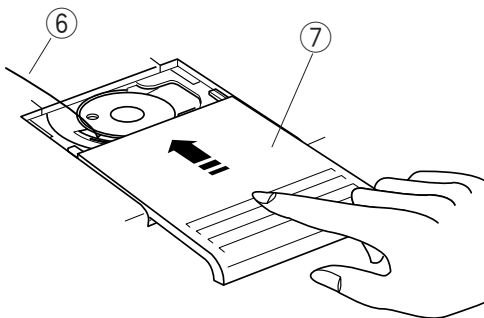


Draw the thread to the left, sliding it between the tension spring blades.

- ④ Spring blades

Continue to draw the thread lightly until the thread slips into the notch on the side.

- ⑤ Notch on the side



Pull out about 10 cm (4") of thread to the rear. Reattach the hook cover plate.

- ⑥ Thread
- ⑦ Hook cover

Introducción de la bobina

Coloque la bobina en el portabobinas con el hilo saliendo por la izquierda.

- ① Hilo
- ② Portabobinas

Pase el hilo por la muesca de la parte delantera del portabobinas.

- ③ Ranura de la parte delantera

Saque el hilo por la izquierda, pasándolo entre las hojas del muelle de tensión.

- ④ Hojas del muelle

Continúe sacando hilo suavemente hasta colocarlo en la ranura lateral.

- ⑤ Ranura lateral

Tire unos 10 cm de hilo hacia la parte posterior. Vuelva a fijar la placa de cubierta del portabobinas.

- ⑥ Hilo
- ⑦ Cubierta del portabobinas

Introduction de la canette

Placez la canette dans le porte-canette avec le fil tournant dans le sens contraire des aiguilles d'une montre.

- ① Fil
- ② Porte-canette

Guidez le fil dans l'encoche située sur le devant du porte-canette.

- ③ Encoche sur le devant

Tirez le fil vers la gauche, en le faisant glisser entre les lames de tension.

- ④ Lames de tension

Continuez à tirer sur le fil avec précaution jusqu'à ce qu'il s'engage dans l'encoche latérale.

- ⑤ Encoche sur le côté

Tirez environ 10 cm de fil vers l'arrière. Réinstallez la plaque de recouvrement du crochet.

- ⑥ Fil
- ⑦ Plaque de recouvrement du crochet

Threading the Machine

WARNING:

Disconnect the AC adapter from the machine before threading.

- * Place a spool on the spool pin, with thread coming off as shown.
- * Raise the thread take-up lever to its highest position by turning the handwheel counter-clockwise.
- * Raise the presser foot.

Draw the end of thread around under the thread guide.

① Thread guide

While holding the thread with your right hand near the spool, use your left hand to draw the end of the thread down along the right channel and around the bottom of the guide plate.

② Guide plate

Firmly draw the thread up along the left channel.

Pass the thread through the eye of the take-up lever from right to left.

③ Take-up lever

Draw the thread down along the left channel and pass it behind the needle bar thread guide from the left.

④ Needle bar thread guide

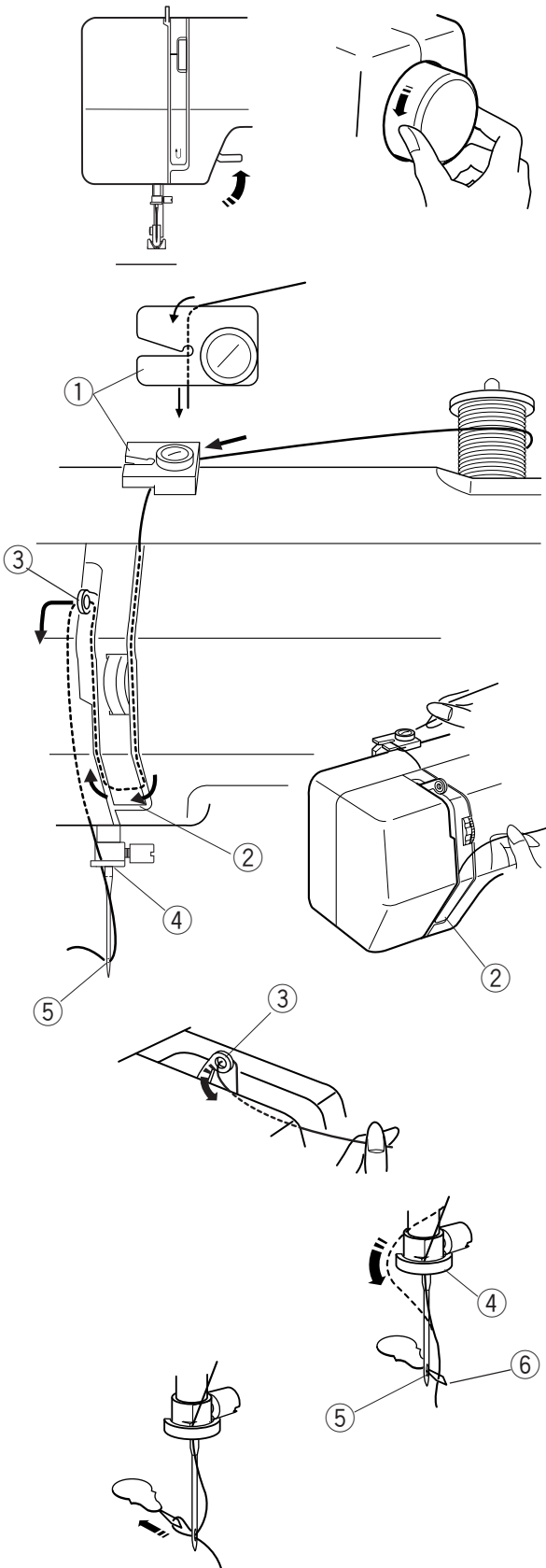
Insert the threader loop through the needle eye from behind.

Pass the thread end through the threader loop.

⑤ Needle eye

⑥ Threader loop

Pull the threader loop out from the needle eye. Remove the thread end from the threader loop.



Enhebrado del hilo de la aguja

AVISO:

Desconecte el adaptador de la CA de la máquina antes de enhebrar.

- * Coloque un carrete en el portacarretes con el hilo saliendo, tal como se muestra.
- * Suba el tirahilos hasta su posición más alta girando el volante en el sentido contrario a las agujas del reloj.
- * Levante la palanca de elevación del prensatelas.

Tire del hilo y colóquelo bajo del guíahilos.

① Guíahilos

Sosteniendo el hilo cerca al carrete, tire del extremo del hilo hacia abajo y páselo alrededor de la placa del guíahilos.

② Placa del guíahilos

Tire del hilo con firmeza hacia arriba.

Páselo de derecha a izquierda por el tirahilos.

③ Tirahilos

Tire hacia abajo y páselo por el guíahilos de la barra de aguja.

④ Guíahilos de la barra de aguja

Introduzca el lazo de enhebrador por el ojo de la aguja hacia adelante.

Pase el hilo por el lazo de enhebrador.

⑤ Ojo de la aguja

⑥ Lazo del enhebrador

Tire del lazo del enhebrador hacia fuera del ojo de la aguja.

Saque el extremo del hilo del lazo del enhebrador.

Enfilage de la machine

AVERTISSEMENT:

Démontez l'adaptateur à C.A. de la machine avant l'enfilage.

- * Placez la bobine de fil sur le porte-bobine, avec le fil sortant de la bobine comme illustré.
- * Faites monter le levier releveur tendeur de fil le plus haut possible en tournant le volant à main en sens antihoraire.
- * Relevez le relève presseur.

Tenez le fil de l'aiguille et passez-le sous le guide fil.

① Guide fil

En retenant le fil près de la bobine, tirez-le vers le bas, et, de la droite vers la gauche, autour la plaque du guide fil.

② Plaque du guide fil

Tirez fermement le fil vers le haut.

Passez le fil par l'oeil du levier releveur de fil.

③ Levier releveur de fil

Par la droite, glissez le fil derrière le guide situé sur la barre d'aiguille.

④ Guide situé sur la barre d'aiguille

Passez la boucle d'enfile-aiguille dans l'oeil d'aiguille par derrière.

Passez l'extrémité de fil par la boucle d'enfile-aiguille.

⑤ Oeil d'aiguille

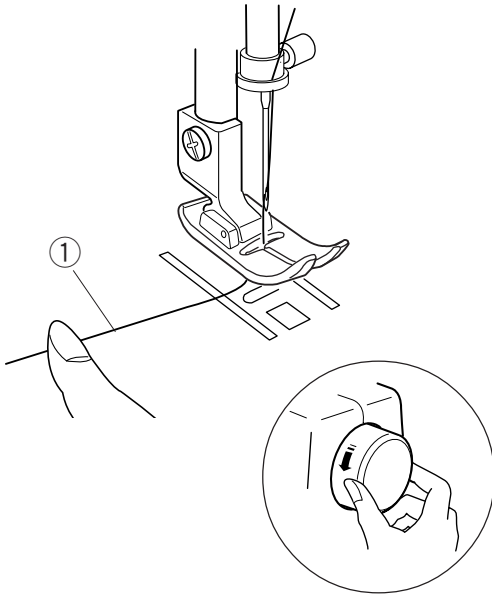
⑥ Boucle d'enfile-aiguille

Tirez la boucle d'enfile-aiguille dehors de l'oeil d'aiguille. Enlevez l'extrémité de fil de la boucle d'enfile-aiguille.

Drawing up Bobbin Thread

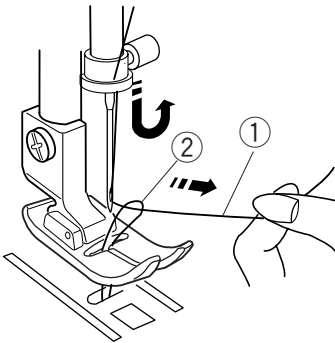
Raise the presser foot. Hold the needle thread lightly with your left hand and rotate the handwheel counterclockwise, toward you, for one complete turn.

① Needle thread

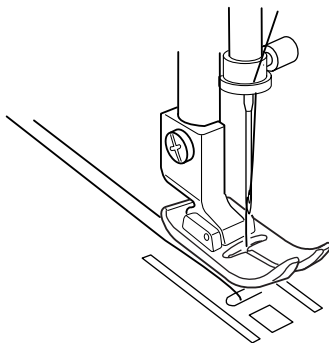


Bring the bobbin thread up by pulling the needle thread.

② Bobbin thread



Pull both threads 4" to 6" (10 to 15 cm) under and behind the presser foot.



Extracción del hilo de la canilla

Suba el prensatelas. Sujete ligeramente el hilo de la aguja con su mano izquierda y gire el volante en el sentido contrario a las agujas del reloj una vuelta completa.

① Hilo de la aguja

Comment faire monter le fil de la canette

Faites monter le pied presseur. Tenez le fil de l'aiguille souplement de la main gauche, et tournez le volant d'un tour complet en sens antihoraire.

① Fil de l'aiguille

Saque el hilo de la canilla tirando del hilo de la aguja.

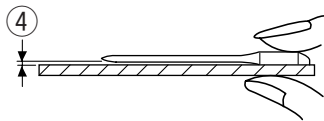
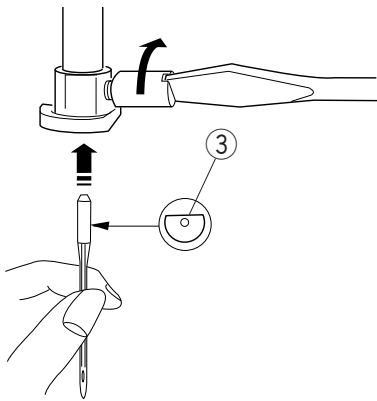
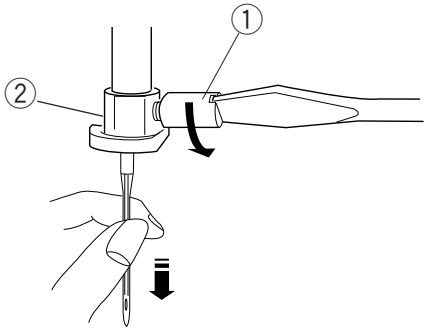
② Hilo de la canilla

Faites monter le fil de canette en tirant le fil de l'aiguille vers le haut.

② Fil de canette

Pase ambos hilos hacia atrás por debajo del prensatelas. Deje un sobrante de ambos hilos de aproximadamente 10 cm a 15 cm (4" a 6").

Tirez les deux fils vers l'arrière sous le pied presseur, sur une longueur de 10 cm à 15 cm (4" à 6").



Changing Needle

⚠ WARNING:

Disconnect the AC adapter from the machine before changing the needle.

Raise the needle to its highest position by turning the handwheel and lower the presser foot.

Loosen the needle clamp screw by turning it counterclockwise.
Remove the needle from the needle clamp.

Insert a new needle into the needle clamp with the flat side to the rear. When inserting the needle into the needle clamp, push it up as far as it goes.

Tighten the needle clamp screw firmly by turning it clockwise.

- ① Needle clamp screw
- ② Needle clamp
- ③ Flat side

To check if a needle is bent, place the flat side of the needle onto something flat (e.g. needle plate or glass). The gap between the needle and the flat surface should be consistent.

- ④ Gap

Never use a bent or blunt needle.

A damaged needle can cause permanent snags or runs in knits, fine silks and silk-like fabrics.

Selecting Needle and Thread

	Fabric	Thread	Needle
Light to Medium Weight	Organdy, Georgette, Linen, Cotton, Percale	50 Silk 50 Cotton 50 to 90 Synthetic	11 (65) or 14 (90)

NOTES:

This machine is equipped with the size #14 (90) needles only.

Extra thick or tight-woven fabrics cannot be sewn with this machine.

Do not attempt to sew if the machine does not feed the material or the needle does not penetrate into the fabric.

Cómo y cuándo cambiar la aguja



AVISO:

Desconecte el adaptador de la CA de la máquina antes de cambiar la aguja.

Suba la aguja y baje el prensatelas.

Afloje el tornillo de sujeción de la agujas.
Retire la aguja de su alojamiento tirando de ella hacia abajo.
Inserte la nueva aguja en el alojamiento de la aguja con el lado plano mirando hacia atrás.

Empuje la aguja hacia arriba tanto como le permita el tope superior y apriete firmemente el tornillo de sujeción de la aguja.

- ① Tornillo de sujeción de la aguja
- ② Alojamiento de la aguja
- ③ Lado plano

Para verificar que aguja está bien, ponga el lado plano de la misma sobre una superficie plana (placa de aguja, tapa de acceso a canilla, cristal, etc.). La separación entre la aguja y la superficie plana deberá ser uniforme.

- ④ Separación

No emplee nunca agujas dobladas o con la punta en mal estado.

Seleccionar las agujas y los hilos

Tela		Hilo	Aguja
Ligera y	Organdí,	50 Seda	11 (65)
	Georgete, Lino,	50 Algodón	o
Media	Algodón, Percal	50 to 90 Sintético	14 (90)

NOTAS:

Esta máquina se equipa las agujas del tamaño # 14 (90) solamente.

Las telas muy gruesas o apretado-tejidas no se pueden coser con esta máquina.

No procure coser si la máquina no alimenta el material o la aguja no penetra en la tela.

Changer l'aiguille



AVERTISSEMENT:

Démontez l'adaptateur à C.A. de la machine avant changer l'aiguille.

Faites monter l'aiguille et abaissez le pied presseur.

Desserrez la vis de blocage de l'aiguille en la tournant en sens antihoraire. Retirez l'aiguille de son support.

Insérez la nouvelle aiguille dans le support, avec le méplat vers l'arrière.

Lorsque vous mettez en place une nouvelle aiguille, poussez-la à fond vers le haut dans le support. Serrez fermement la vis de blocage en la tournant en sens horaire.

- ① Vis de blocage de l'aiguille
- ② Support de l'aiguille
- ③ Côté plat

Pour vérifier la qualité d'une aiguille, placez le méplat de l'aiguille sur une surface plate (le couvercle de la navette, un morceau de verre.). L'espace entre l'aiguille et la surface doit être constant.

- ④ Espace

N'utilisez jamais une aiguille tordue ou émoussée.

Choisir les aiguilles et les fils

Tissu		Fil	Aiguille
Léger et	Organdi,	50 Soie	11 (65)
	Georgette,	50 Coton	ou
Moyen	Lainage, Coton, Percal	50 to 90 Synthétique	14 (90)

REMARQUES:

Cette machine est équipée de la taille # 14(90) des aiguilles seulement.

Les tissus très épais ou serré-tissés ne peuvent pas être cousus avec cette machine.

N'essayez pas de coudre si la machine n'alimente pas le matériel ou l'aiguille ne pénètre pas dans le tissu.

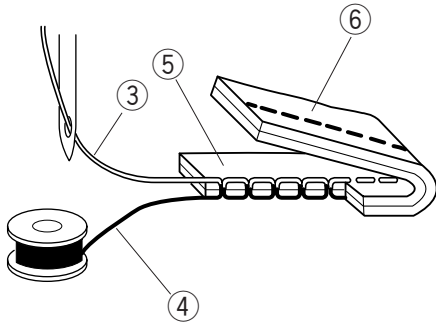
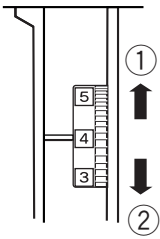
Adjusting the Needle Thread Tension

Balanced tension

The ideal straight stitch has threads locked between two layers of fabric, as illustrated.

Turn the dial to adjust the tension.

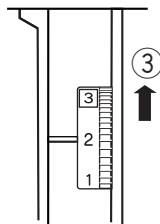
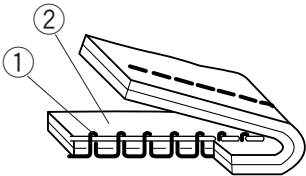
- ① To loosen
- ② To tighten



The tension requires adjustment depending on:

- stiffness and thickness of the fabric
- number of fabric layers
- type of stitch

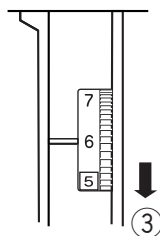
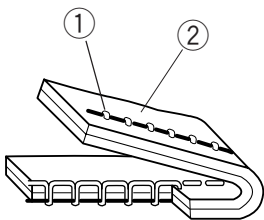
- ③ Needle thread (Top thread)
- ④ Bobbin thread (Bottom thread)
- ⑤ Right side (Top side) of fabric
- ⑥ Wrong side (Bottom side) of fabric



Tension is too tight

If the bobbin thread shows through on the right side (top side) of the fabric, turn the dial to a lower number to loosen the needle thread tension.

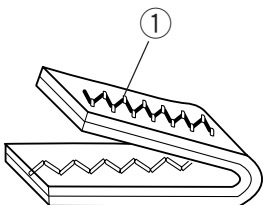
- ① Bobbin thread (Bottom thread)
- ② Right side (Top side) of fabric
- ③ To loosen



Tension is too loose

If the needle thread shows through on the wrong side (bottom side) of the fabric, turn the dial to a higher number to tighten the needle thread tension.

- ① Needle thread (Top thread)
- ② Wrong side (Bottom side) of fabric
- ③ To tighten



For an ideal zigzag stitch, the bobbin thread does not show on the right side (Top side) of the fabric and needle thread shows slightly on the wrong side (Bottom side) of the fabric.

- ① Needle thread (Top thread)

Ajuste de la tensión del hilo de la aguja

Tensión correcta

La puntada recta ideal cierra los hilos entre las dos telas tal como se ve en la figura.

Al ajustar la tensión del hilo de la aguja, cuanto más alto sea el número ajustado, mayor será la tensión.

- ① Para aflojar
- ② Para apretar

Los resultados dependerán de:

- la rigidez y el grosor del tejido
 - el número de capas de tejido
 - el tipo de puntada
- ③ Hilo de la aguja (Hilo superior)
 - ④ Hilo de la canilla (Hilo inferior)
 - ⑤ Parte de arriba de la tela
 - ⑥ Parte de abajo de la tela

El hilo está demasiado tenso

El hilo de la canilla aparece por la parte de arriba de la tela y se sentirá desigual. Afloje la tensión del hilo de la aguja girando hacia arriba el ajuste de tensión del hilo.

- ① Hilo de la canilla (Hilo inferior)
- ② Parte de arriba de la tela
- ③ Para aflojar

El hilo está demasiado flojo

El hilo de la aguja aparece por la parte de abajo de la tela y se sentirá desigual. Tense la tensión del hilo de la aguja girando hacia abajo el ajuste de tensión del hilo.

- ① Hilo de la aguja (Hilo superior)
- ② Parte de abajo de la tela
- ③ Para apretar

En la puntada zig-zag ideal, el hilo de la canilla no aparecerá en la parte de arriba de la tela y el hilo de la aguja se verá ligeramente en la parte de abajo de la tela.

- ① Hilo de la aguja (Hilo superior)

Réglage de la tensión du fil de l'aiguille

Tension correcte

Le point droit parfait doit présenter des fils croisés entre les deux épaisseurs de tissu, comme illustré à gauche.

Lors du réglage de la tension du fil de l'aiguille, plus le numéro est grand, plus le fil de l'aiguille sera tendu.

- ① Pour réduire
- ② Pour augmenter

Le résultat dépend:

- de la raideur et de l'épaisseur du tissu
 - du tissu du nombre d'épaisseurs de tissu
 - du type de point employé
- ③ Fil de l'aiguille (Fil supérieur)
 - ④ Fil de la canette (Fil inférieur)
 - ⑤ Endroit du tissu
 - ⑥ Envers du tissu

Si la tension est trop élevée

Le fil de la canette apparaît sur le côté endroit du tissu et produit des bosses. Tournez la molette vers le haut pour relâcher la tension du fil de l'aiguille.

- ① Fil de la canette (Fil inférieur)
- ② Endroit du tissu
- ③ Pour réduire

Si la tension est trop faible

Le fil de l'aiguille apparaît à l'envers du tissu, et produit des bosses. Tournez la molette vers le bas pour augmenter la tension du fil de l'aiguille.

- ① Fil de l'aiguille (Fil du supérieur)
- ② Envers du tissu
- ③ Pour augmenter

Lorsqu'un point zig-zag est effectué correctement, le fil de la canette ne paraît jamais sur le côté endroit du tissu et le fil de l'aiguille apparaît à peine sur le côté envers du tissu.

- ① Fil de l'aiguille (Fil du supérieur)

Selector de patrón

Levante la aguja hasta la posición más alta.

! PRECAUCIÓN:
Para evitar que la aguja o la tela se dañen, asegúrese que la aguja esté arriba y fuera de la tela cuando esté seleccionando una puntada.

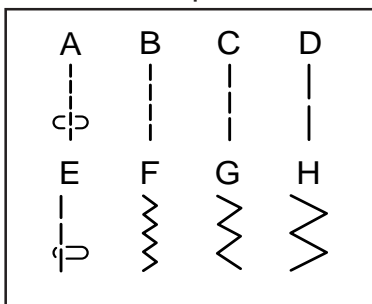
Gire al dial para seleccionar el patrón deseado fijando la letra del símbolo en la marca de ajuste.

- ① Marca de ajuste
- ② Selector de patrón

NOTA:

Puede ajustar la longitud de las puntadas rectas (patrones A a D) fijando el dial entre las letras del símbolo.

Tabla de patrones



Sélecteur de point

Levez l'aiguille au-dessus du tissu.

! ATTENTION:
Afin d'éviter d'endommager l'aiguille ou le tissu, assurez-vous que l'aiguille est toujours remontée à sa position la plus élevée et hors du tissu, avant de régler le sélecteur de point.

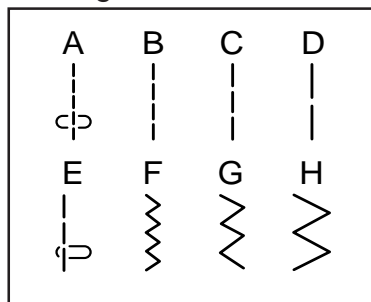
Tournez le cadran pour choisir le motif désiré en plaçant la lettre de symbole à la marque de réglage.

- ① Repère de réglage
- ② Sélecteur de point

REMARQUE:

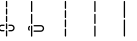
Vous pouvez ajuster la longueur des points droits (motifs A à D) en plaçant le cadran entre les lettres de symbole.

Diagramme de Point



SECTION 3. BASIC SEWING

Straight Stitch

Stitch selector: A – D, E 
Needle thread tension: 2 to 6

NOTE:

The stitch length of pattern E is the same as that of C.

Starting to sew

Raise the presser foot and position the fabric on the needle plate.

Lower the needle to the point where you want to start.

Lower the presser foot and pull the threads toward the back.

Depress the foot switch. Gently guide the fabric, letting the fabric feed naturally.

Securing a seam

To fasten the beginning of a seam, press the reverse stitch control and sew several reverse stitches first.

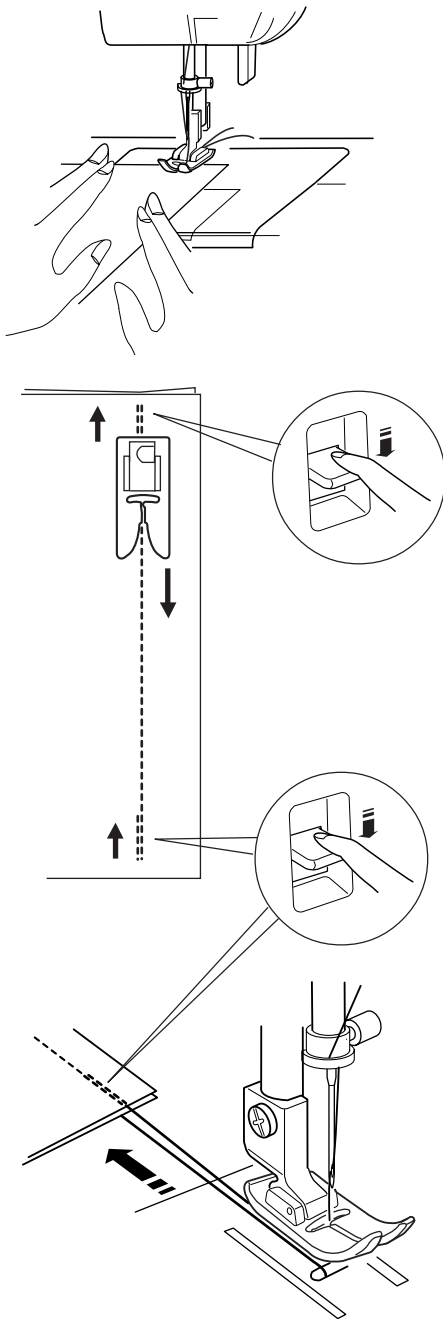
Then start sewing forward.

Finishing sewing

To fasten the ends of a seam, press the reverse stitch control and sew several reverse stitches.


Raise the presser foot.

Remove the fabric and cut the threads.



SECCION 3. COSTURA BASICA

Puntada recta

Selector de patrón: A – D, E 
Tensión del hilo de la aguja: 2 a 6

NOTA:

La longitud de la puntada del patrón E es igual que la de C.

Para empezar a coser

Levante el pie prensatelas y posicione la tela en la placa de aguja.

Baje la aguja al punto donde quiera comenzar la costura.

Baje el pie y pase los hilos hacia atrás por debajo del prensatelas.

Pise el pedal de interruptor. Guíe la tela con cuidado, dejando que la tela avance sola de forma natural.

Para rematar la costura

Para rematar el inicio de la costura, pulse el control de puntada invertida y cosa unas puntadas hacia atrás.

Entonces comience a coser adelante.

Para terminar a coser

Para rematar el final de las costuras, pulse el control de puntada invertida y cosa unas puntadas hacia atrás.

Levante el pie.

Saque la tela y corte los hilos.

PARTIE 3. COUTURE DE BASE

Point droit

Selecteur de point: A – D, E 
Tension du fil de l'aiguille: 2 à 6

REMARQUE:

La longueur de point du modèle E est identique que celle de C.

Début d'une couture

Levez le pied presseur et placez le tissu sur la plaque d'aiguille.

Abaissez l'aiguille à l'endroit où vous souhaitez commencer la couture.

Abaissez le pied presseur et tirez les fils vers l'arrière.

Appuyez doucement sur la pédale de interrupteur. Guidez le tissu le long de la ligne de repère en laissant le tissu avancer naturellement.

Pour arrêter le couture

Pour arrêter le commencement d'une couture, appuyez sur le bouton de marche arrière et piquez plusieurs points en arrière.

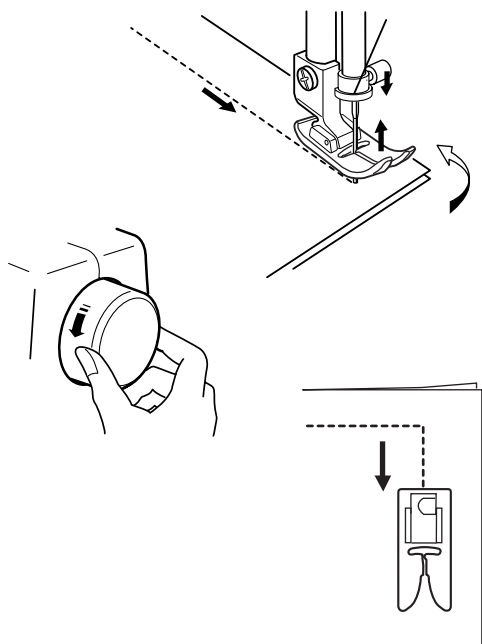
Commencez alors à coudre en avant.

Finition d'une couture

Pour arrêter l'extrémité des coutures, appuyez sur le bouton de marche arrière et piquez plusieurs points en arrière.

Relevez le pied presseur.

Retirez le tissu et coupez les fils.



Turning a Square Corner

Stop stitching at the corner of the fabric.

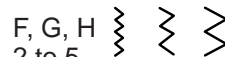
Lower the needle by turning the handwheel counterclockwise.

Raise the presser foot and turn the fabric counterclockwise 90°.

Lower the presser foot and begin stitching in the new direction.

Basic Zigzag

Stitch selector:



Needle thread tension:

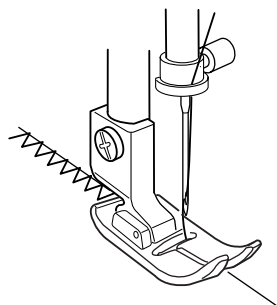
2 to 5

The zigzag stitch is one of the most common and versatile stitches.

It can be a utility stitch for hemming, overcasting, mending and darning.

It can also be used for appliques or as a decorative stitch.

Select a pattern, which is suited for your sewing needs from the 3 patterns available.



Overcasting with zigzag stitch

Stitch selector:

G, H

Needle thread tension:

2 to 5

Finish raw edge of the fabric to prevent it from ravelling.

Start overcasting about 1/8"(0.3 cm) inside the raw edge of the fabric.

The stitches on the right should just clear the fabric edge.

Cómo coser una esquina cuadrada

Deje de coser en la esquina de la tela.

Baje la aguja girando la rueda manual en sentido antihorario.

Eleve el prensatelas y gire la tela 90 grados en sentido antihorario.

Baje el prensatelas y comience a coser en la nueva dirección.

Pour coudre un angle droit


Arrêtez de coudre lorsque le bord du tissu arrive au lignes du guide-virage.

Abaissez l'aiguille en tournant le volant dans le sens inverse des aiguilles d'une montre.

Levez le pied presseur et tournez le tissu dans le sens inverse des aiguilles d'une montre à 90°.

Abaissez le pied presseur et commencez la couture dans la nouvelle direction.

Puntada de zig-zag

Selector de patrón: F, G, H 
Tensión del hilo de la aguja: 2 a 5

La puntada de zig-zag es una de las puntadas más comunes y más versátiles.

Es una puntada para dobladillos, puntada sobrepuesta, para remendar y para zurcir. También puede ser utilizada para aplicaciones y como puntada decorativa.

Seleccione un patrón, que es conveniente para sus necesidades de costura de los 3 patrones disponibles.

Sobrehilado con la puntada de zig-zag

Selector de patrón: G, H
Tensión del hilo de la aguja: 2 a 5

Acabe el borde crudo de la tela para evitar que enmarañe.

Comience a nublarse sobre 1/8" (0.3 cm) dentro del borde crudo de la tela.

La puntada a la derecha debe apenas claro el borde de la tela.

Zig-zag simple

Sélecteur de point: F, G, H 
Tension du fil de l'aiguille: 2 à 5

Le zig-zag est un point très commun et aux usages multiples.

Il est utile pour les ourlets, ainsi que pour surfiler et reprendre.

On peut également l'utiliser pour les appliques ou comme point décoratif.

Choisissez un motif, qui convient à vos besoins de couture des 3 motifs disponibles.

Surfilage avec le zig-zag

Sélecteur de point: G, H
Tension du fil de aiguille: 2 à 5

Finissez le bord cru du tissu pour l'empêcher d'effiloche.

Commencez à obscurcir au sujet de 1/8" (0.3 cm) à l'intérieur du bord cru du tissu.

Le point du côté droit devrait juste clair le bord de tissu.

SECTION 4. CARE OF YOUR MACHINE

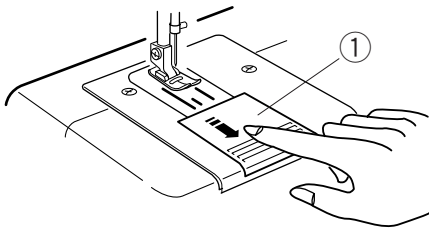
Cleaning the Bobbin Holder



CAUTION:

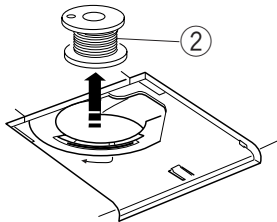
Disconnect the AC adapter jack before cleaning the machine.

Do not dismantle the machine other than as explained in this section.



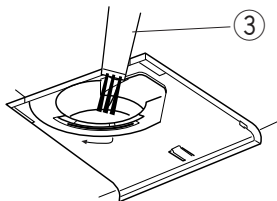
Remove the hook cover plate by sliding it toward you.

① Hook cover plate



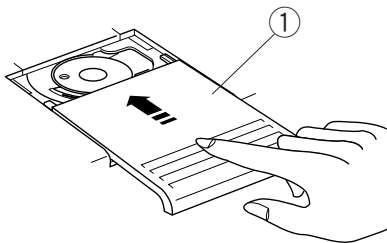
Take out the bobbin.

② Bobbin



Brush out dust and lint with a brush or a vacuum cleaner.

③ Brush



Insert the bobbin and attach the hook cover plate.

NOTES:

Do not store the machine in a high-humidity area, near a heat radiator, or in direct sunlight. Clean the outside of the machine with a soft cloth and mild soap.

SECCION 4. MANTENIMIENTO DEL LA MAQUINA

Limpiando el portacanillas



PRECAUCIÓN:

Desconecte el enchufe de adaptador CA antes de limpiar la máquina..

No desmonte la máquina de ninguna otra forma que la explicada en esta sección.

PARTIE 4. ENTRETIEN DE VOTRE MACHINE

Nettoyage du porte-canette



ATTENTION:

Débranchez la prise d'adaptateur à C.A. avant de nettoyer la machine.

Ne démontez rien d'autre que ce qui est décrit dans ce chapitre.

Quite la tapa de acceso a camilla deslizándola hacia usted.

- ① Tapa de acceso a camilla
Saque la bobina.
- ② Bobina

Retirez le couvercle à crochet en le glissant vers vous.

- ① Couvercle à crochet

Retirez la canette.

- ② Cannete

Límpuela con un cepillo o con una aspiradora.

- ③ Cepillo

Enlevez la poussière et la charpie avec une brosse ou un aspirateur.

- ③ Brosse

Insert la bobina y coloque la tapa de nuevo en su sitio.

Remettez la canette et la plaque.

NOTAS:

No guarde la máquina en un lugar muy húmedo, cerca de un radiador o bajo la luz directa de los rayos del sol.

Limpie el exterior de la máquina con un paño suave y jabón.

REMARQUES:

N'entreposez pas la machine dans un endroit humide, près d'un radiateur de chauffage central ou exposée à la lumière directe du soleil.

Nettoyez l'extérieur avec un chiffon et du savon doux.

Troubleshooting

Condition	Cause	Reference
The needle thread breaks.	<ol style="list-style-type: none"> 1. The needle thread is not threaded properly. 2. The needle thread tension is too tight. 3. The needle is bent or blunt. 4. The needle is incorrectly inserted. 5. The needle thread and the bobbin thread are not set properly under the presser foot at the beginning of sewing. 6. The threads are not drawn to the rear after finishing sewing. 7. The thread is too heavy, or too fine for the needle. 	<p>Page 14 Page 20 Page 18 Page 18</p> <p>Page 24</p> <p>Page 24 Page 18</p>
The bobbin thread breaks.	<ol style="list-style-type: none"> 1. The bobbin thread is not threaded properly in the bobbin holder. 2. Lint has collected in the bobbin holder. 3. The bobbin is damaged and doesn't turn smoothly. 	<p>Page 12</p> <p>Page 28 Change the bobbin</p>
The needle breaks.	<ol style="list-style-type: none"> 1. The needle is incorrectly inserted. 2. The needle is bent or blunt. 3. The needle clamp screw is loose. 4. The needle thread tension is too tight. 5. The threads are not drawn to the rear after the finishing sewing. 6. The needle is too fine for the fabric being sewn. 	<p>Page 18 Page 18 Page 18 Page 20</p> <p>Page 24 Page 18</p>
Skipped stitches	<ol style="list-style-type: none"> 1. The needle is incorrectly inserted. 2. The needle is bent or blunt. 3. The needle and/or threads are not suitable for the work being sewn. 4. The needle thread is not threaded properly. 5. The wrong needle is used. 	<p>Page 18 Page 18</p> <p>Page 18 Page 14 Change the needle</p>
Seam puckering	<ol style="list-style-type: none"> 1. The needle thread tension is too tight. 2. The needle thread is not threaded properly. 3. The needle is too heavy for the fabric being sewn. 	<p>Page 20 Page 14 Page 18</p>
The fabric is not fed.	<ol style="list-style-type: none"> 1. The fabric is too thick. 	<p>Page 18</p>
The machine does not run.	<ol style="list-style-type: none"> 1. The AC adapter or foot switch jack is not connected properly. 2. A thread is caught in the bobbin holder. 	<p>Page 4 Page 28</p>
The machine is noisy.	<ol style="list-style-type: none"> 1. There is thread caught in the bobbin holder. 2. Lint has built up in the bobbin holder. 	<p>Page 28 Page 28</p>

Identificación y resolución de problemas

Problema	Causa Probable	Referencia
El hilo de la aguja se rompe.	<ol style="list-style-type: none"> 1. El hilo de la aguja no se ha enhebrado correctamente. 2. La tensión del hilo de la aguja es excesiva. 3. La aguja está despuntada o doblada. 4. La aguja no está bien colocada. 5. Los hilos de la aguja y la canilla no están bien colocados debajo del prensatelas al empezar a coser. 6. La tela no se ha extraído hacia atrás al terminar la costura. 7. El hilo es demasiado grueso o fino para la aguja. 	<p>Página 15 Página 21 Página 19 Página 19</p> <p>Página 25 Página 25 Página 19</p>
El hilo de la bobina se rompe.	<ol style="list-style-type: none"> 1. El hilo de la canilla no se ha enhebrado correctamente en el portacanillas. 2. Se han acumulado las pelusas en la área del portacanilla. 3. La canilla se ha estropeado o no gira correctamente. 	<p>Página 13 Página 29 Cambie la canilla</p>
La aguja se rompe.	<ol style="list-style-type: none"> 1. La aguja no está bien colocada. 2. La aguja está despuntada o doblada. 3. El tornillo de sujeción de la aguja está flojo. 4. La tensión del hilo de la aguja está excesiva. 5. La tela no se ha extraído hacia atrás al terminar la costura. 6. La aguja es demasiado fina para la tela que se está cosiendo. 	<p>Página 19 Página 19 Página 19 Página 21 Página 25</p> <p>Página 19</p>
Se omiten puntadas.	<ol style="list-style-type: none"> 1. La aguja no está bien colocada. 2. La aguja está despuntada o doblada. 3. La aguja y/o los hilos no son los adecuados para el trabajo que se está cosiendo. 4. El hilo de la aguja no está enhebrado correctamente. 5. La aguja utilizada no es la adecuada. 	<p>Página 19 Página 19</p> <p>Página 19 Página 15 Cambie la aguja</p>
Costuras fruncidas.	<ol style="list-style-type: none"> 1. La tensión del hilo de la aguja es excesiva. 2. El hilo de la aguja no se ha enhebrado correctamente. 3. El número de la aguja es demasiado grande para la tela que se está cosiendo. 	<p>Página 21 Página 15</p> <p>Página 19</p>
La tela no se alimenta	<ol style="list-style-type: none"> 1. La tela es demasiado gruesa. 	<p>Página 19</p>
La máquina no funciona.	<ol style="list-style-type: none"> 1. Las conexiones de la máquina no están bien introducidas. 2. Se ha enganchado un hilo en el portacanillas. 	<p>Página 5 Página 29</p>
La máquina es ruidosa.	<ol style="list-style-type: none"> 1. Se ha enganchado el hilo en el portacanillas. 2. Se han acumulado las pelusas en el portacanillas. 	<p>Página 29 Página 29</p>

En cas de problème

Problème	Causes possibles	Reference
Le fil d'aiguille se casse.	<ol style="list-style-type: none"> 1. Le fil d'aiguille n'est pas passé correctement. 2. La tension du fil d'aiguille est trop forte. 3. L'aiguille est tordue ou émoussée. 4. L'aiguille est mal installée. 5. Le fil d'aiguille et celui de la canette ne sont pas passés correctement sous le pied presseur au debut de la couture. 6. On ne tire pas le tissu vers l'arrière à la fin de la couture. 7. Le fil est trop épais ou trop fin pour l'aiguille. 	<p>Page 15 Page 21 Page 19 Page 19</p> <p>Page 25 Page 25 Page 19</p>
Le fil de canette se casse.	<ol style="list-style-type: none"> 1. Le fil de canette n'est pas passé correctement dans le porte-canette. 2. Des fibres sont accumulées dans le porte-canette. 3. La canette est abîmée et fonctionne mal. 	<p>Page 13 Page 29 Changez la canette.</p>
L'aiguille se casse.	<ol style="list-style-type: none"> 1. L'aiguille n'est pas installée correctement. 2. L'aiguille est tordue ou émoussée. 3. La vis de blocage de l'aiguille est desserrée. 4. La tension du fil de l'aiguille est trop élevée. 5. Le tissu n'est pas tiré vers l'arrière à la fin de la couture. 6. L'aiguille est trop fine pour le tissu employé. 	<p>Page 19 Page 19 Page 19 Page 21 Page 25 Page 19</p>
Points manqués.	<ol style="list-style-type: none"> 1. L'aiguille n'est pas installée correctement. 2. L'aiguille est tordue ou émoussée. 3. L'aiguille et/ou le fil ne conviennent pas pour le tissu. 4. Le fil de l'aiguille n'est pas passé correctement. 6. Vous utilisez une mauvaise aiguille 	<p>Page 19 Page 19 Page 19 Page 15 Changez l'aiguille</p>
La couture fronce.	<ol style="list-style-type: none"> 1. La tension du fil de l'aiguille est trop élevée. 2. Le fil de l'aiguille ou celui de la canette n'est pas passé correctement. 3. L'aiguille est trop grosse pour le tissu cousu. 	<p>Page 21 Page 15 Page 19</p>
Le tissu n'avance pas régulièrement.	<ol style="list-style-type: none"> 1. Le tissu est trop épais. 	<p>Page 19</p>
La machine ne marche pas.	<ol style="list-style-type: none"> 1. La machine n'est pas branchée. 2. Un fil est coincé dans la piste du porte-canette. 	<p>Page 5 Page 29</p>
Le fonctionnement est bruyant.	<ol style="list-style-type: none"> 1. Du fil est bloqué dans la piste du porte-canette. 2. De la charpie est accumulée dans le support de la canette ou dans le porte-canette. 	<p>Page 29 Page 29</p>

525-800-011 (E/S/F)

Printed in Taiwan

Imprimé en Taiwan

Impreso en Taiwán