

INSTRUCTION BOOK
LIVRET D'INSTRUCTIONS

MODEL L-352/L-353
MODÈLE

“IMPORTANT SAFETY INSTRUCTIONS”

“Your sewing machine is designed and constructed only for HOUSEHOLD use.”

“Read all instruction before using this sewing machine.”

“DANGER — To reduce the risk of electric shock:”

1. “An appliance should never be left unattended when plugged in. Always unplug this appliance from the electric outlet immediately after using and before cleaning.”
2. “Always unplug before relamping. Replace bulb with same type rated 15 Watts.”
3. “Do not reach for the appliance that has fallen into water. Unplug immediately .”
4. “Do not place or store appliance where it can fall or be pulled into a tub or sink. Do not place in or drop into water or other liquid.”

“WARNING — To reduce the risk of burns, fire, electric shock, or injury to persons:”

1. “Do not allow to be used as a toy. Close attention is necessary when this appliance is used by or near children.”
2. “Use this appliance only for its intended use as described in this manual. Use only attachments recommended by the manufacturer as contained in this manual.”
3. “Never operate this appliance if it has a damaged cord or plug, if it is not working properly, if it has been dropped or damaged, or dropped into water. Return the appliance to the nearest authorized dealer or service center for examination, repair, electrical or mechanical adjustment.”

4. “Never operate the appliance with any air opening blocked. Keep ventilation openings of the sewing machine and foot controller free from accumulation of lint, dust, and loose cloth.”
5. “Never drop or insert any object into any opening.”
6. “Do not use outdoors.”
7. “Do not operate where aerosol (spray) products are being used or where oxygen is being administered.”
8. “To disconnect, turn all controls to the off position, then remove plug from outlet.”
9. “Do not unplug by pulling on cord. To unplug, grasp the plug, not the cord.”
10. “Keep fingers away from all moving parts. Special care is required around the sewing machine needle and knives.”
11. “Always use the proper needle plate. The wrong plate can cause the needle to break.”
12. “Do not use bent needles.”
13. “Do not pull or push fabric while stitching. It may deflect the needle causing it to break.”
14. “Switch the sewing machine off when making any adjustment in the needle area, such as threading needle, changing needle, threading loopers, or changing presser foot, and the like.”
15. “Always unplug the sewing machine from the electrical outlet when removing covers, lubricating, or when making any other user servicing adjustments mentioned in the instruction manual.”

“SAVE THESE INSTRUCTIONS”

Do's and Don'ts

1. Always be aware of the up-and-down movement of the needle and do not turn your attention from the machine while it is running.
2. When changing the needle, the sewing foot, the bobbin or any other parts, always turn off the power switch.
3. Do not place anything on the foot control, otherwise the machine will start inadvertently, or the control or motor may burn out.
4. The maximum permissible power for the sewing lamp bulb is 15 watts.
5. When using your sewing machine for the first time, place a piece of waste fabric under the presser foot and run the machine without thread for a few minutes. Wipe away any oil which may have appeared.

CHOSSES À FAIRE ET À ÉVITER

1. *Garder toujours à l'esprit le mouvement de va-et-vient vertical de l'aiguille et se concentrer sur son travail lorsque la machine est en marche.*
2. *Toujours fermer le pouvoir quand on change l'aiguille, le pied-de-biche, la bobine ou n'importe quelle autre pièce.*
3. *Ne rien déposer sur la commande au pied car cela pourrait faire démarrer accidentellement la machine ou faire surchauffer excessivement la commande ou le moteur.*
4. *La puissance maximum admissible pour l'ampoule est de 15 watts.*
5. *Lorsque l'on utilise la machine à coudre pour la première fois, mettre un bout de chiffon sous le pied et faire tourner la machine sans fil pendant quelques minutes. Essuyer toutes les traces d'huile qui pourraient apparaître.*

TABLE OF CONTENTS

SECTION I ESSENTIAL PARTS

| | |
|--------------------------|-----|
| Names of Parts | 4~5 |
|--------------------------|-----|

SECTION II GETTING READY TO SEW

| | |
|--|----|
| Connecting the Machine to the Power Supply | 6 |
| Foot Control | 7 |
| Sewing Light | 7 |
| Extension Table (Accessory Box) | 8 |
| Pressure Regulator | 9 |
| Dropping the Feed Dogs | 10 |
| To Snap On and Snap Off the Presser Foot | 11 |
| Changing Needles | 12 |
| Thread and Needle Chart | 13 |
| Removing or Inserting the Bobbin Case | 14 |
| Winding the Bobbin | 15 |
| Threading Bobbin Case | 16 |
| Threading the Machine | 17 |
| Drawing Up Bobbin Thread | 18 |
| Balancing Needle Thread Tension | 19 |
| Zigzag Width Dial | 20 |
| Pattern Selector Dial | 20 |
| Stitch Length Dial | 20 |

SECTION III BASIC SEWING

| | |
|--|----|
| Straight Stitch Sewing | 21 |
| Changing the Sewing Directions | 22 |
| Zigzag Stitching | 22 |

SECTION IV UTILITY STITCHING

| | |
|----------------------------------|-------|
| Overcasting | 23 |
| Tricot Stitch | 24 |
| Triple Strength Stitch | 24 |
| Buttonhole Stitching | 25~26 |
| Sewing Buttons | 27 |
| Zipper Application | 28 |
| Blind Stitch Hemming | 29 |
| Rolled Hem | 30~31 |

SECTION V DECORATIVE STITCHING

| | |
|--|----|
| Feather Stitch | 32 |
| Decorative Satin Stitch Patterns | 33 |
| Stretch Stitch Patterns | 33 |

SECTION VI CARE OF YOUR MACHINE

| | |
|--|-------|
| Dismantling and Assembling Hook Race | 34 |
| Cleaning the Feed Dogs | 35 |
| Drive Belt Tension | 35 |
| Oiling the Machine | 36 |
| Trouble Shooting | 37~40 |

TABLE DES MATIÈRES

SECTION I PIÈCES PRINCIPAUX

Nomes des pièces 4 à 5

SECTION II SE PRÉPARER À COUDRE

| | |
|--|----|
| Relier la machine au pouvoir | 6 |
| Vitesse de la couture | 7 |
| Lumière pour la couture | 7 |
| Table d'extension (Boîte de rangement d'accessoires) | 8 |
| Régulateur de pression | 9 |
| Escamotage des griffes d'entraînement | 10 |
| Changement du pied-de-biche | 11 |
| Changer l'aiguille | 12 |
| Tableau des fils et des aiguille | 13 |
| Démontage et remontage de la canette | 14 |
| Enfilage de la bobine de fil | 15 |
| Enfilage du boîtier de canette | 16 |
| Enfilage de la machine | 17 |
| Comment faire remonter le fil de la canette | 18 |
| Balancer la tension du fil | 19 |
| Cadran de sélection de la largeur du point zigzag | 20 |
| Sélecteur des motifs | 20 |
| Sélecteur de la longueur du point | 20 |

SECTION III BASES DE LA COUTURE

| | |
|--|----|
| Le point droit | 21 |
| Comment changer le direction de la couture | 22 |
| Le point zigzag | 22 |

SECTION IV LES POINTS UTILITAIRES

| | |
|---|---------|
| Le surjet | 23 |
| Point tricot | 24 |
| Les points triples | 24 |
| Coutures des boutonnères | 25 à 26 |
| Coudre les boutons | 27 |
| S'application des fermetures-éclair | 28 |
| Point invisible | 29 |
| Ourlet roulé | 30 à 31 |

SECTION V POINTS DÉCORATIFS

| | |
|---------------------------------------|----|
| Point plume | 32 |
| Points satins décoratifs | 33 |
| Motifs à points extensibles | 33 |

SECTION VI ENTRETIEN DE VOTRE MACHINE

| | |
|---|---------|
| Démontage et remontage du crochet de la navette | 34 |
| Nettoyage des griffes d'entraînement | 35 |
| Tension de la courroie de transmission | 35 |
| Huilage de la machine | 36 |
| En cas de difficulté | 37 à 40 |

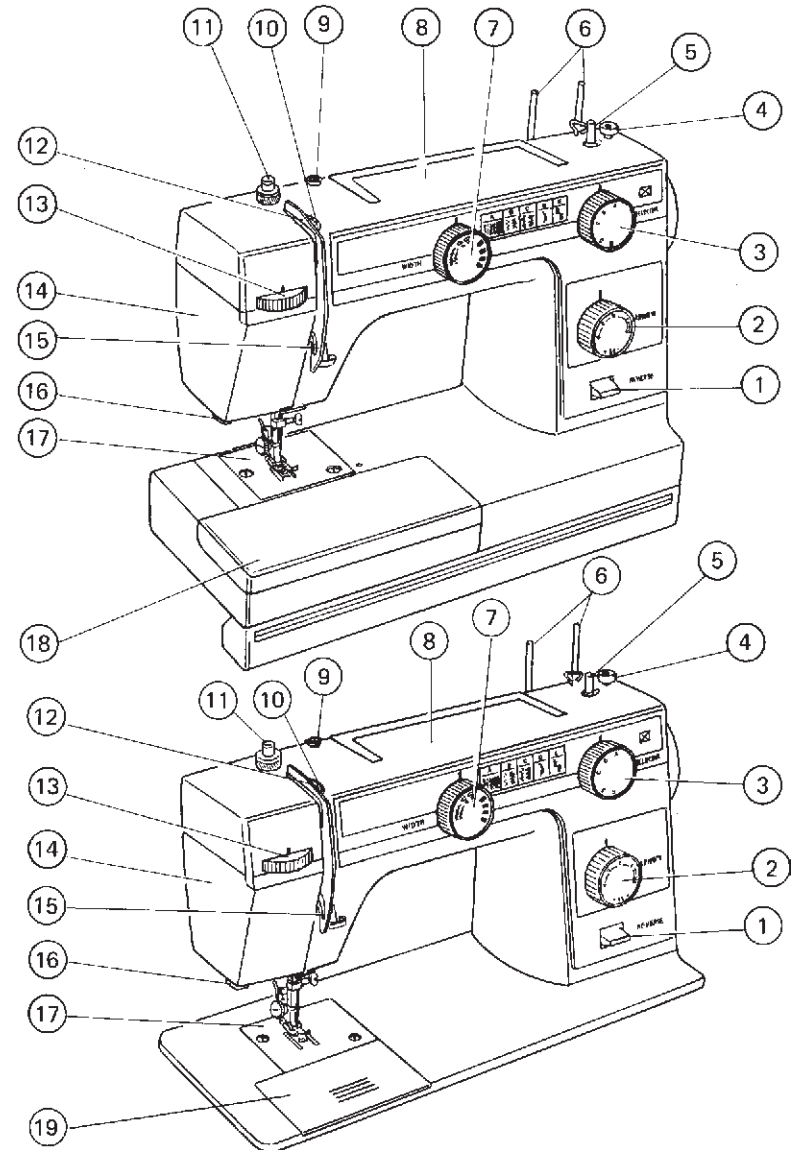
ESSENTIAL PARTS

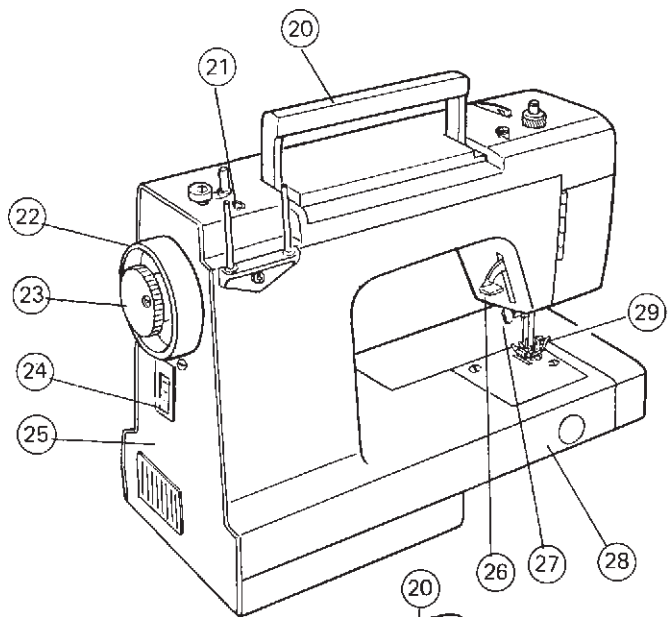
PIÈCES PRINCIPALES

Names of Parts Noms des Pièces

- 1 Reverse stitch lever
- 2 Stitch length dial
- 3 Pattern selector dial
- 4 Bobbin winder stopper
- 5 Bobbin winder spindle
- 6 Spool pins
- 7 Zigzag width dial
- 8 Top cover
- 9 Bobbin winder thread guide
- 10 Thread take-up lever
- 11 Pressure regulator
- 12 Thread guide
- 13 Thread tension dial
- 14 Face plate
- 15 Check spring holder
- 16 Thread cutter
- 17 Needle plate
- 18 Extension table
(Accessory storage box)
- 19 Slide plate

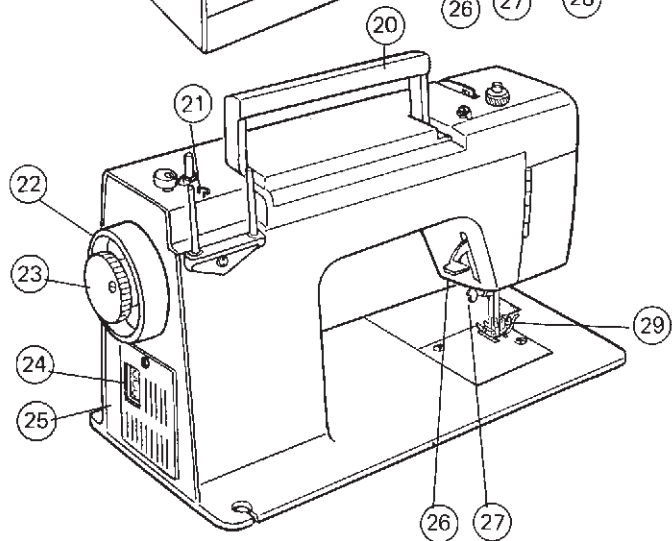
- 1 *Levier de renverse*
- 2 *Cardran de la longueur du point*
- 3 *Sélecteur de motifs*
- 4 *Butée d'arrêt du dévidoir*
- 5 *Dévidoir de fuseau à bobine*
- 6 *Chevilles à bobines*
- 7 *Cadran de sélection de la largeur du point*
- 8 *La capot supérieur*
- 9 *Guide-fil du dévidoir de la canette*
- 10 *Levier à fil*
- 11 *Régulateur de pression*
- 12 *Guide-fil*
- 13 *Cadran de tension du fil*
- 14 *Capot frontal*
- 15 *Manche à ressort*
- 16 *Coupe-fil*
- 17 *Plaque d'aiguille*
- 18 *Table d'extension
(Boîte de rangement d'accessoire)*
- 19 *Plaque glissante*





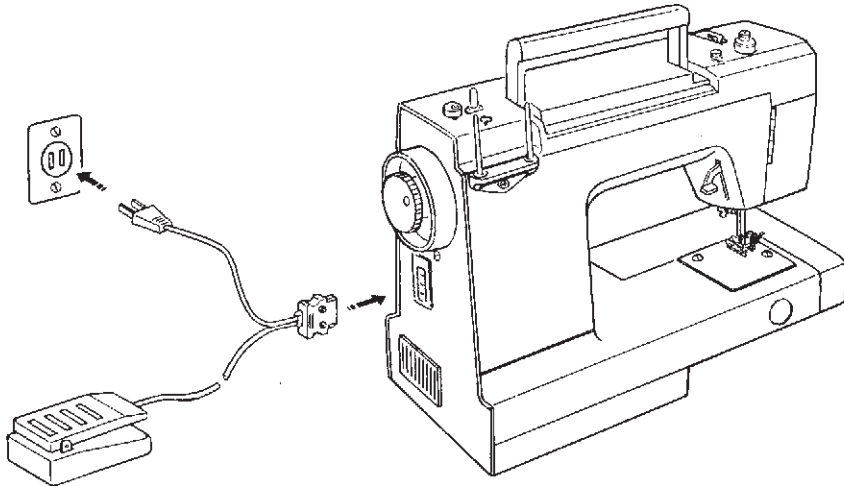
- 20 Carrying handle
- 21 Thread guide
- 22 Balance wheel
- 23 Stop motion knob
- 24 Machine socket
- 25 Belt cover
- 26 Presser foot lifter
- 27 Needle clamp screw
- 28 Free arm
- 29 Presser foot

- Poignée de transport*
- Guide-fil*
- Volant de balancement*
- Bouton de blocage*
- La douille de la machine*
- Capot de la courroie*
- Pressoir d'élévation du pied*
- Vis du serrage de l'aiguille*
- Bras libre*
- Pied-de-biche*



GETTING READY TO SEW

Connecting the Machine to the Power Supply *Relier la Machine au Pouvoir*



SE PRÉPARER À COUDRE

Before connecting the power, make sure the voltage and number of cycles of the machine conform to your electrical power.

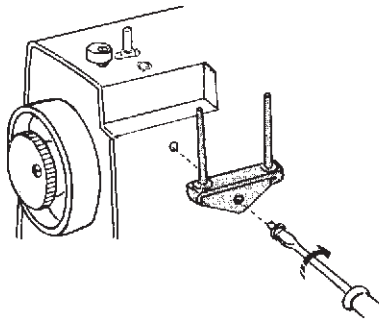
Fit the nonreversible plug into the machine socket and plug the machine into the power supply.

Avant de mettre le pouvoir, il faut s'assurer que la tension électrique et le nombre de cycles de la machine se conforment à la source extérieure du courant électrique.

Mettez la prise non-reversible dans la machine et connectez la machine dans l'alimentation.

How to set the spool pins

Spool pins are separately packed to prevent any damage in transit. Therefore, fix the holder of spool pins in place with a screw driver, as shown in the figure.



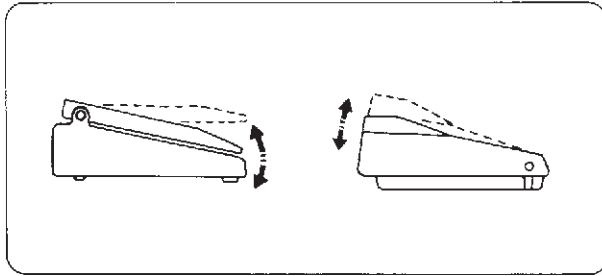
Comment placer les chevilles à bobines

Les chevilles à bobines sont séparément empaqueté pour prévenir les dommages de transport.

Placez solidement le tenancier de chevilles à bobines avec un tournevis comme montré sur l'illustration.

Foot Control

Vitesse de la Couture

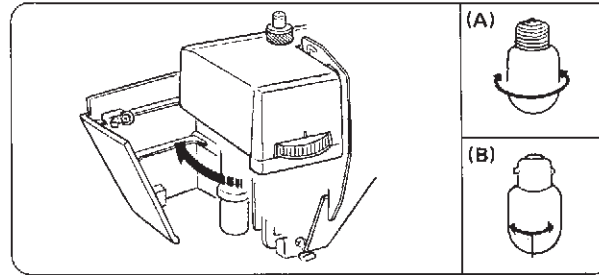


Sewing speed can be varied by the foot control. The harder you press on the control, the faster the machine runs.

On peut contrôler la vitesse de la couture avec la commande de vitesse. Plus on appuie fortement sur la pédale, plus la machine coud vite.

Sewing Light

Lumière pour la Couture



The sewing light is located behind the face plate.

- (A)
- To remove ... Unscrew
 - To replace ... Screw
- (B)
- To remove ... Push and twist counter-clockwise
 - To replace ... Push and twist clockwise

L'ampoule lumineuse pour la couture est placée à l'arrière du capot frontal.

- (A)
- Pour ôter ... Dévisser
 - Pour remplacer ... Visser
- (B)
- Pour ôter ... Poussez et tournez dans le sens inverse des aiguilles d'une montre.
 - Pour remplacer ... Poussez et tournez dans le sens des aiguilles d'une montre.

Extension Table (Accessory Box)

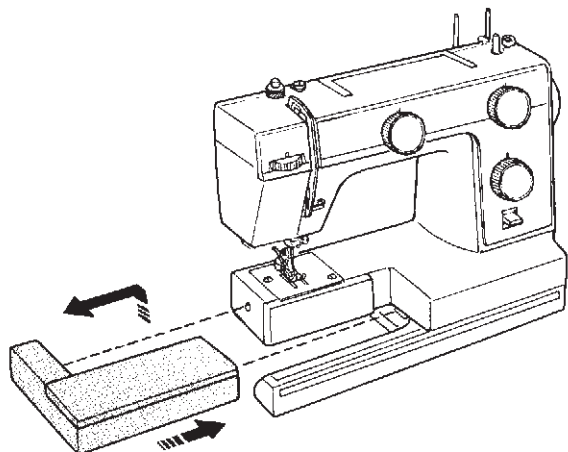
Table d'extension (Boîte de Rangement d'accessoires)

Extension Table

Table d'extension

The extension table provides added sewing surface and can be easily removed for free arm sewing.

La table d'extension ajoute de la surface pour coudre et peut être facilement enlevée.



For free arm sewing

Pull the end of the extension table away from the machine, as illustrated.

For attaching the table

Push the extension table until its lugs fit into the machine.

Pour coudre au bras libre

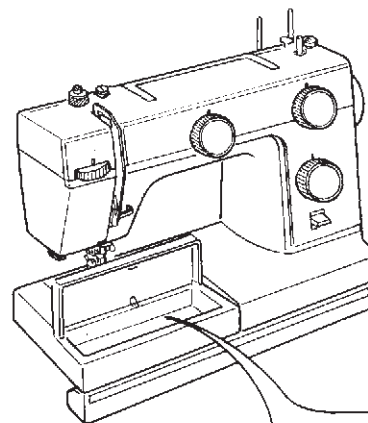
Tirez le bout de la table d'extension de la machine, comme indiqué sur la figure.

Pour remettre la table

Poussez la table d'extension jusqu'à ce que son taquets se mette dans la machine.

Accessory Storage Box

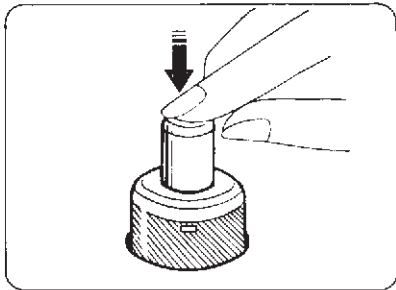
Boîte de Rangement d'accessoires



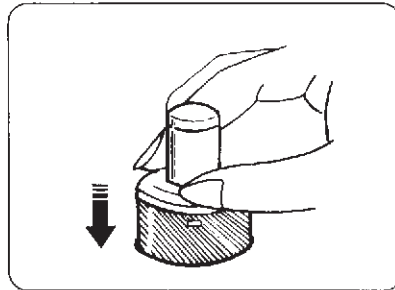
- Sewing accessories are conveniently located under the extension table.
- *Les accessoires de couture sont localisés sous la table d'extension.*

Pressure Regulator

Régulateur de Pression



To increase pressure, push down the pressure regulator button until suitable pressure is obtained.



To release pressure, push down the ring, then the button will spring up to its highest position.

Setting Position

The top of button should normally be pushed down to about 3/4 position from its highest position, except for the following:

- Set the top of button at 1/4 position from its highest position for sewing delicate synthetic fabrics and knitted fabrics which tend to stretch out of shape.
- Set the top of button at the depressed position to the bottom for thick and heavier fabrics.

Pour augmenter la pression, poussez le bouton régulateur de pression vers le bas, jusqu'à ce que vous ayez atteint la pression souhaitable.

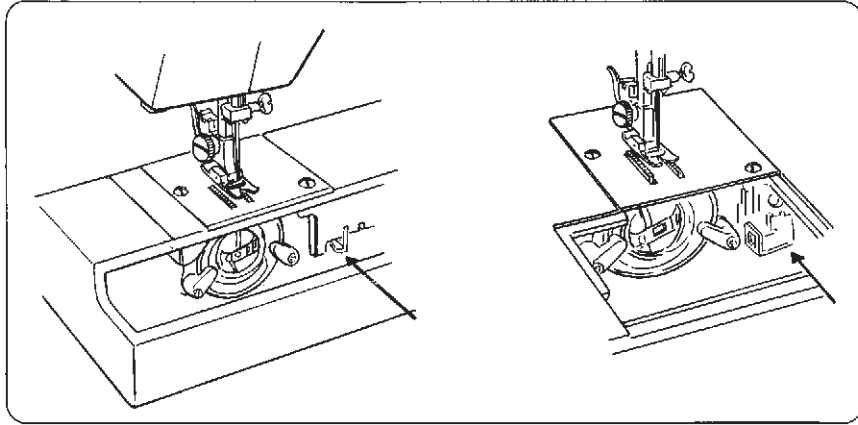
Pour relâcher la pression, poussez la bague vers le bas et le bouton va se relever automatiquement à sa position initiale.

Position de Réglage

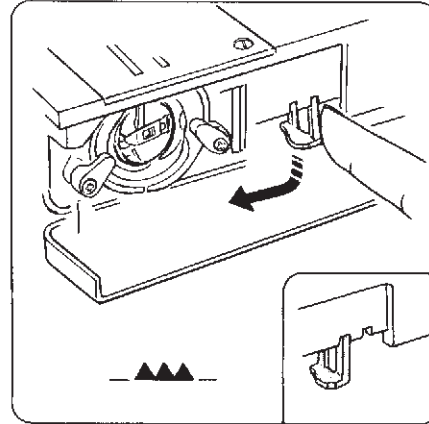
Le haut du bouton doit être normalement poussé au 3/4 de sa position initiale, excepté pour ce qui suit:

- *Réglez le haut du bouton au 1/4 de sa position initiale, pour coudre des tissus synthétiques délicats et les lainages qui tendent à s'étirer.*
- *Réglez le haut du bouton complètement en bas pour les tissus épais et pesants.*

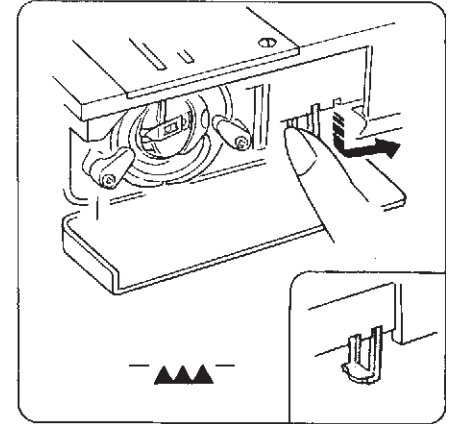
Dropping the Feed Dogs
Escamotage des Griffes d'entraînement



The drop feed lever is located in the hook area.



To raise the feed dogs, press down the lever and move it to the direction of arrow as illustrated.



For dropping the feed dogs, press down the lever and move it to the direction of arrow as illustrated.

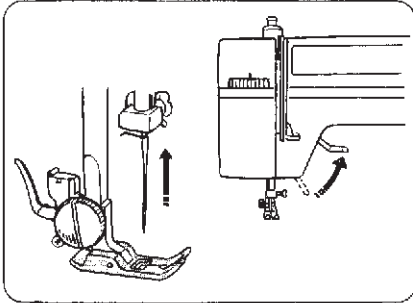
Le levier d'abaissement est situé près du crochet à droit.

Pour relever les griffes, appuyez le levier vers le bas et poussez-le dans la direction de la flèche, comme illustré.

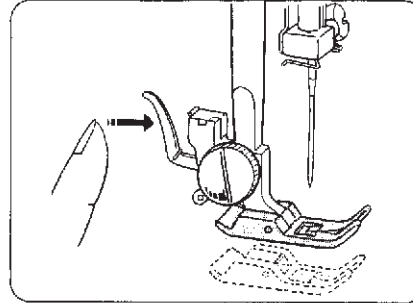
Pour escamoter les griffes d'entraînement, appuyez le levier vers le bas et poussez-le dans la direction de la flèche, comme illustré.

To Snap On and Snap Off the Presser Foot *Changement du Pied-de-Biche*

To snap off *Pour Dettacher le Pied-de-Biche*

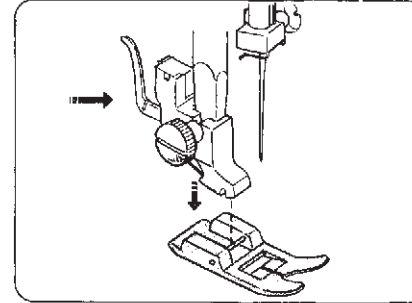


Turn the balance wheel toward you to raise the needle to its highest position. Raise the presser foot.



Press the lever on the back of the foot holder. The presser foot will drop off.

To snap on *Pour Attacher le Pied-de-Biche*



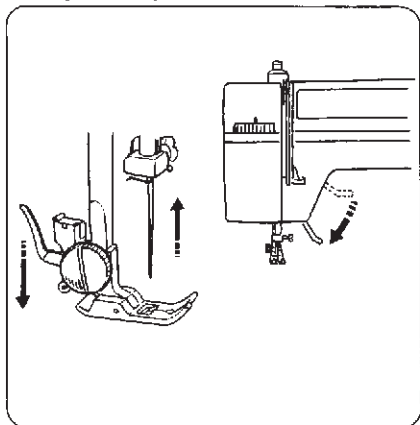
When attaching the presser foot, set the pressure regulator button at the depressed position to the bottom. Place the presser foot so the pin on the foot lies just under the groove of the foot holder. Lower the foot holder to lock the foot in place.

Tournez le volant vers vous pour lever l'aiguille à la position la plus élevée. Levez le pied-de-biche.

Pressez le levier à l'arrière de la patte d'attache du pied. Le pied-de-biche tombera.

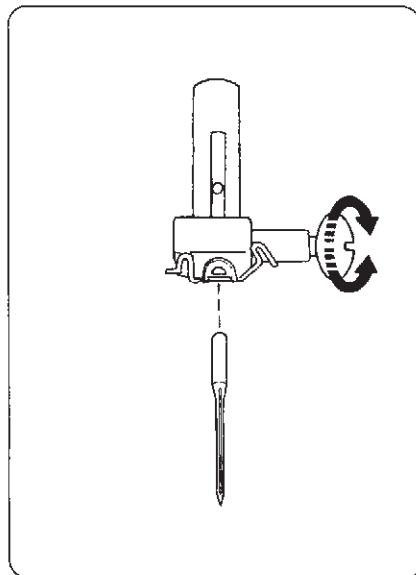
Réglez le bouton régulateur de pression complètement en bas. Bien placer la cheville, localisée à l'arrière du pied-de-biche, sous l'encoche de la patte d'attache du pied. Abaisser ce patte d'attache du pied, en manœuvrant le presseur d'élévation du pied vers le bas.

Changing Needles *Changer L'aiguille*



Raise the needle by turning the balance wheel toward you and lower the presser foot.

Élevez l'aiguille en tournant le volant vers vous et fermez la prise de courant.



Loosen the needle clamp screw by turning it toward you.

Remove the needle from the clamp.

Insert the new needle into the needle clamp with the flat side away from you.

When inserting the needle into the clamp, push it up as far as it will go and tighten the clamp screw firmly with the screwdriver.

* Check your needles frequently for barbed or blunted points. Snags and runs in knits, fine silks and silk-like fabrics are permanent and are almost always caused by a damaged needle.

Desserrez la vis du crampon de l'aiguille en la tournant vers vous.

Enlevez l'aiguille du crampon.

Insérez une nouvelle aiguille dans le crampon avec le côté plat contraire à vous.

Quand vous insérez l'aiguille dans le crampon, poussez-là vers le haut le plus possible et serrez la vis du crampon fermement.

* *Vérifiez souvent vos aiguilles pour trouver des pointes acérées ou épointées. Les accrocs dans les tricots, la soie et les tissus semblables sont permanents et sont souvent causés par une aiguille endommagée.*

Thread and Needle Chart

| | Fabrics | Threads | Needle Size |
|----------------------|--|---|--------------|
| Light weight | Crepe de Chine, Voile | Fine Silk | 9 |
| | Lawn, Organdy, Georgette, Tricot | Fine Cotton Fine Synthetic Fine Cotton Covered Polyester | or 11 |
| Medium weight | Linens, Cotton, Pique, | 50 silk | 11 |
| | Serge, Double Knits, Percale | 50 to 80 Cotton 50 to 60 Synthetic Cotton Covered Polyester | or 14 |
| Heavy weight | Denim, Tweed, Gabardine, | 50 silk | 14 |
| | Coating, Drapery and Upholstery Fabric | 40 to 50 Cotton 40 to 50 Synthetic Cotton Covered Polyester | or 16 |

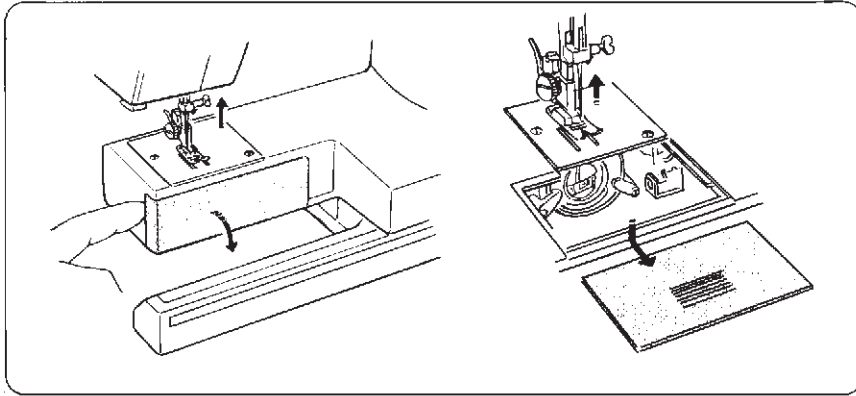
- In general, fine thread and needles are used for sewing thin fabrics, and thicker threads and needles are used for sewing heavy fabrics. Always test thread and needle size on a small piece of fabric which will be used for actual sewing.
- Use the same thread for needle and bobbin.
- When sewing stretch, very fine fabrics and synthetics, use a BLUE TIPPED needle. The blue tipped needle effectively prevents skipped stitches.
- When sewing very fine fabrics, sew over a piece of paper to prevent yarn distortion.

Tableau des Fils et des Aiguilles

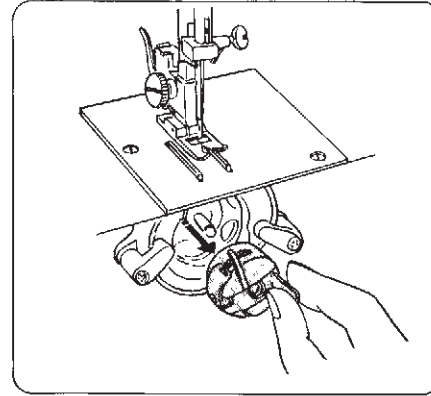
| Épaisseur | Tissu | Fil | Grosueur de l'aiguille |
|--------------|---|---|------------------------|
| Léger | Crépe de chine, voile, linon, organdi, georgette, tricot. | Fil de soie fin | 9 |
| | | Fil de coton fin Fil de synthétique fin Fil de polyester fin renforcé avec du coton synthétique | ou 11 |
| Moyen | Lainage, coton, piqué, serge, tricot double, percale | Fil de soie 50 | 11 |
| | | Fil de coton 50 à 80 Fil de polyester renforcé avec du coton synthétique 50 à 60 | ou 14 |
| Épais | Denim, tweed, gabardine, tissu de manteau et de rembourrage | Fil de soie 50 | 14 |
| | | Fil de coton 40 à 50 Fil de polyester renforcé avec coton synthétique 40 à 50 | ou 16 |

- * En général, on utilise les fils fins et les aiguilles fines pour les tissus légers; les fils plus gros et les aiguilles plus grosses pour les tissus épais. Toujours vérifiez la grosseur du fil et de l'aiguille sur un morceau du même tissu que vous allez coudre.
- * Utilisez le même fil pour l'aiguille et la canette.
- * En cousant les tissus extensibles, très légers et synthétiques, utilisez une aiguille à "POINTE BLEUE". Cette aiguille évite effectivement les sauts de points.
- * En cousant les tissus très légers, utilisez un morceau de papier placé au-dessous pour prévenir la déformation du tissu.

Removing or Inserting the Bobbin Case
Demontage et Remontage de la Canette

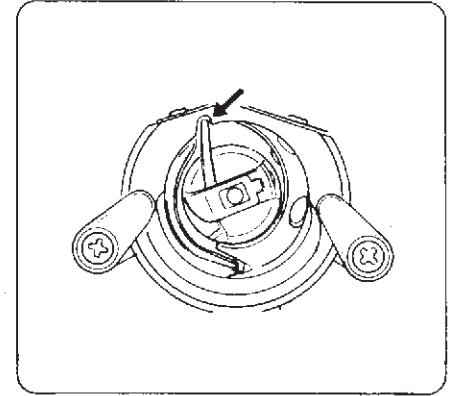


Open the hook cover or the slide plate.



Raise the needle by turning the balance wheel toward you.

Take out the bobbin case by holding the latch.



When inserting the bobbin case, place the horn into the recess of the hook race.

Ouvrir le capot du crochet de la navette ou la plaque glissante.

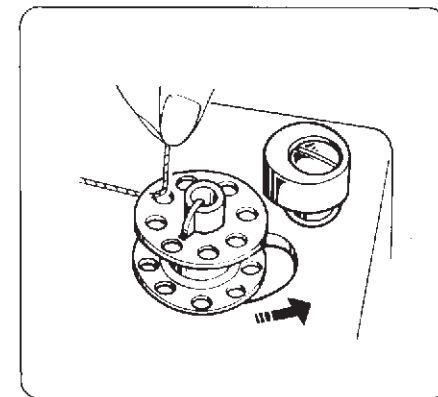
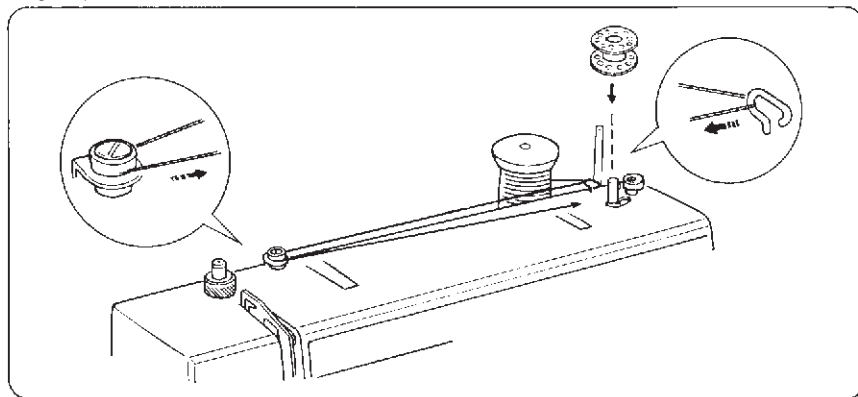
Élevez l'aiguille en tournant le volant vers vous.

Retirer le boîtier de canette en le saisissant par son loquet.

Quand vous insérez la navette, bien placer la protubérance du boîtier de canette dans la fente de la cage de la navette.

Winding the Bobbin

Enfilage de la Bobine de Fil



Draw thread from spool. Pass the thread through the top cover thread guide. Guide the thread around the bobbin winder thread guide. Insert the thread through the hole in the bobbin, threading from the inside to the outside. Put the bobbin on the bobbin winder spindle, and push it to the right.

While holding the balance wheel with your left hand, turn the stop motion knob toward you with the right hand.

With the free end of the thread held in your hand, depress the foot control. Stop the machine when it has made a few turns, and cut the thread close to the hole in the bobbin. Depress the foot control again. When the bobbin is fully wound, it will stop automatically.

Return the bobbin winder to its original position by moving the spindle to the left, and cut the thread. Tighten the stop motion knob to engage clutch.

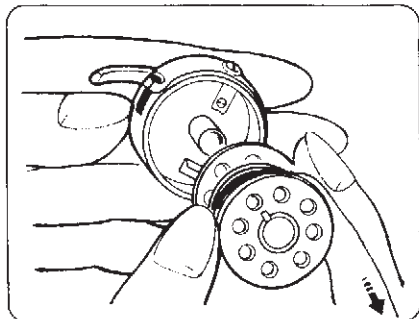
Tirez le fil de la bobine. Passez le fil à travers le guide fil. Passer le fil à gauche, du guide fil du dévidoir de la canette. Insérez le fil dans un des trous de la bobine de la canette de l'intérieur vers l'extérieur. Enfoncer cette bobine sur le pivot du bobineur et poussez vers la droite.

Tourner le bouton de blocage vers soi avec la main droite tout en tenant le volant de la main gauche.

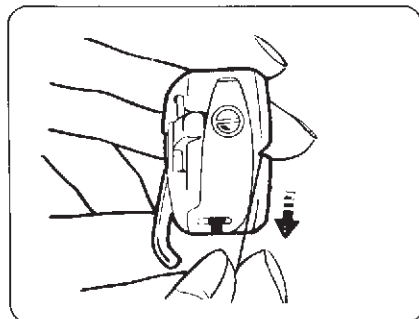
Tout en tenant le bout du fil dans votre main, avec votre pied, appuyer sur le variateur de vitesse. Quand la machine aura fait quelques tours, arrêtez-la, et coupez le fil libre près du trou de la bobine. Appuyer sur le variateur de vitesse une seconde fois. Quand la bobine est complètement enroulée, elle s'arrête automatiquement.

Replacer le dévidoir de la bobine à sa position originale en poussant le pivot vers la gauche, et coupez le fil. Serrer le bouton de blocage pour rétablir le mouvement de l'aiguille.

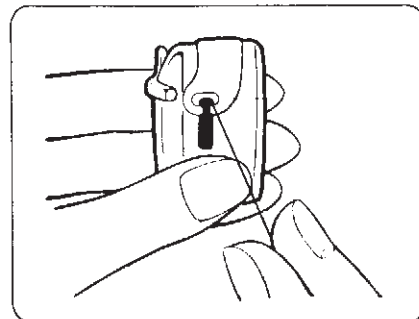
Threading Bobbin Case
Enfilage du Boitier de Canette



- ① Place bobbin into bobbin case. Make sure the thread unwinds in the direction of arrow.



- ② Pull thread into bobbin case slot.



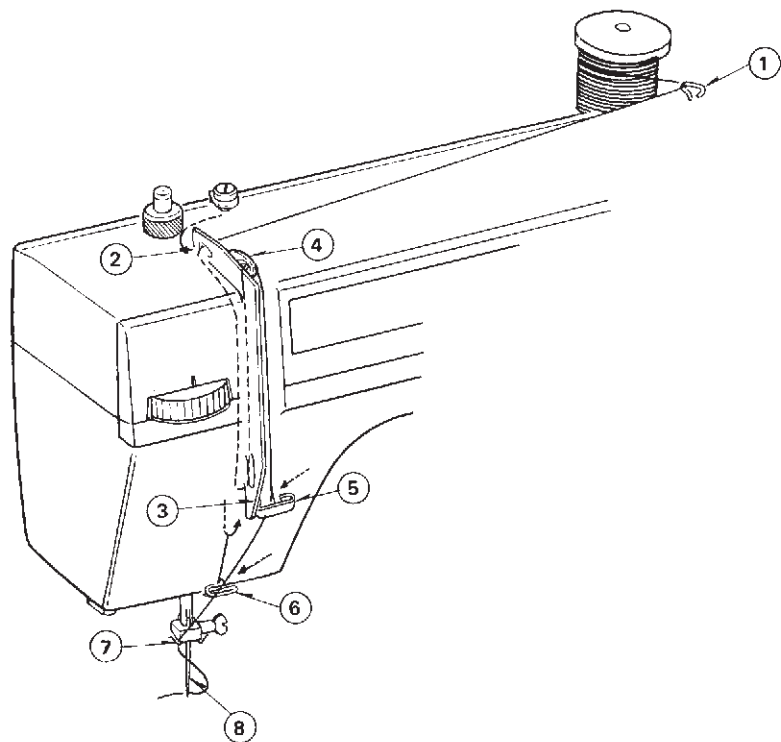
- ③ Draw thread under tension spring and into the delivery eye.

* Leave about 10 cm (4 inches) of free thread.

-
- ① *Mettre la canette dans son boitier. S'assurer que le fil se dévide dans le sens de la flèche.*
- ② *Tirer le fil dans la fente du boitier de canette.*
- ③ *Tirer le fil sous le ressort de tension dans le trou d'alimentation du fil.*

* *Laisser environ 10 cm (4 pouces) de fil dépasser.*

Threading the Machine *Enfilage de la Machine*



Raise the thread take-up lever to the highest point by turning the balance wheel towards you.

Raise presser foot with presser foot lifter and pass the thread in the order from ① to ⑧.

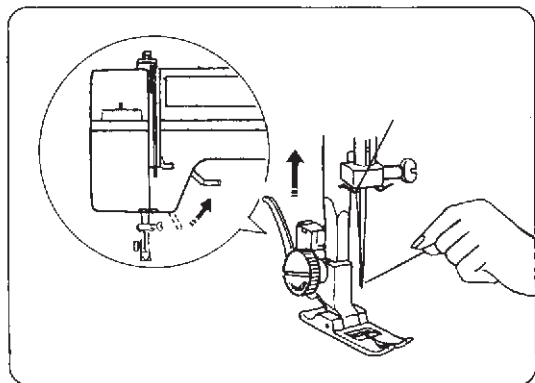
- ① Pass the thread through the top cover thread guide.
- ② Draw the thread around the thread guide and down into the tension.
- ③ Then down around the check spring holder.
- ④ Firmly draw the thread from left to right over the take-up lever and down into the take-up lever eye.
- ⑤⑥ Then down through the lower thread guides.
- ⑦ Slide the thread behind the needle bar thread guide on the left.
- ⑧ Thread the needle from front to back.

*Remonter le levier releveur de fil complètement en tournant le volant vers soi.
Remonter le pied-de-biche puis passer le fil dans l'ordre indiqué de ① à ⑧.*

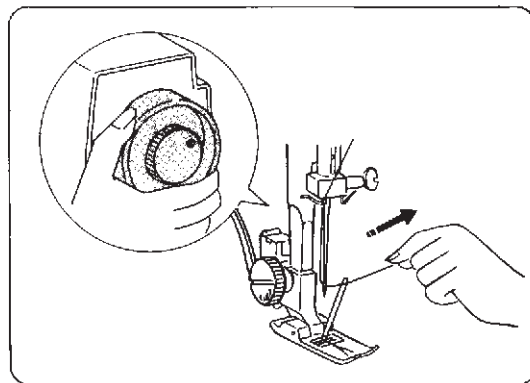
- ① *Passez le fil à travers le guide-fil.*
- ② *Passez le fil autour du guide-fil ensuite en bas de la plaquette de tension.*
- ③ *Puis sous cette plaquette et le remonter vers la droite.*
- ④ *Passez fermement le fil de gauche à droite au-dessus du levier puis en bas dans l'œil du levier.*
- ⑤⑥ *Ensuite en bas dans les guides à fil intérieurs.*
- ⑦ *Glissez le fil en arrière de la barre de l'aiguille dans le guide à fil gauche.*
- ⑧ *Enfilez l'aiguille de devant vers l'arrière.*

Drawing up Bobbin Thread

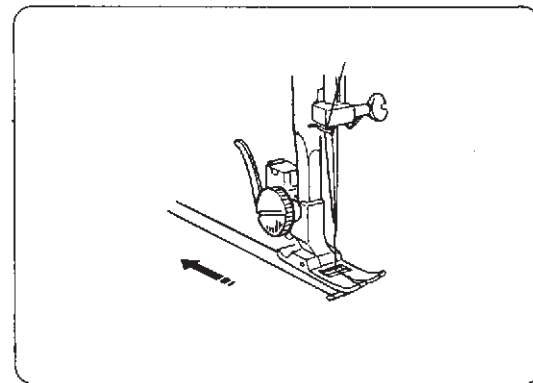
Comment Faire Remonter le Fil de la Canette



- ① Raise presser foot and hold the needle thread lightly with your left hand.



- ② Turn the balance wheel slowly towards you with your right hand until the needle goes down and continue turning balance wheel until the take-up lever is at its highest position. Lightly draw up the needle thread forming a loop of the bobbin thread.



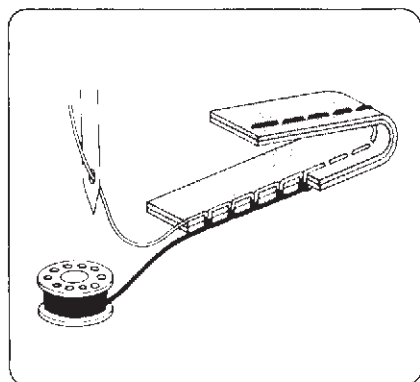
- ③ Pull 15 cm (6") of both threads back and under the presser foot.

- ① *Remonter le pied et tenez légèrement le fil de l'aiguille avec la main gauche.*

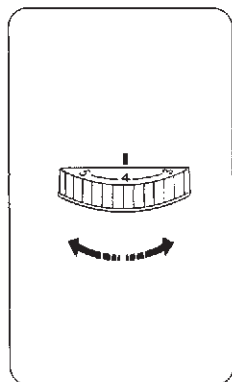
- ② *Tournez lentement le volant vers vous avec la main droit jusqu'à ce que l'aiguille descende. Continuez à tourner le volant jusqu'à ce que le levier relever soit à la position la plus élevée. Retirez lentement le fil de l'aiguille en formant une boucle avec fil de la canette.*

- ③ *Tirez 15 cm (6") des deux fils vers l'arrière et sous le pied-de-biche.*

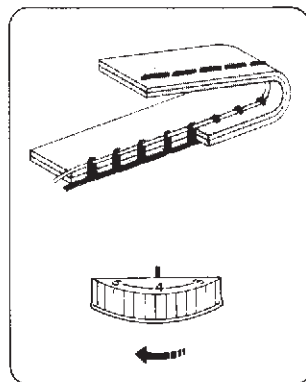
Balancing Needle Thread Tension *Balancer la Tension du Fil*



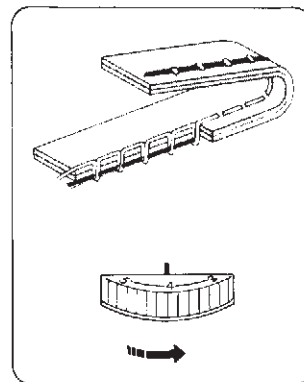
The needle thread and the bobbin thread should interlock in the center of two layers of fabric in straight seams.



Set the desired number of the thread tension dial at setting mark.

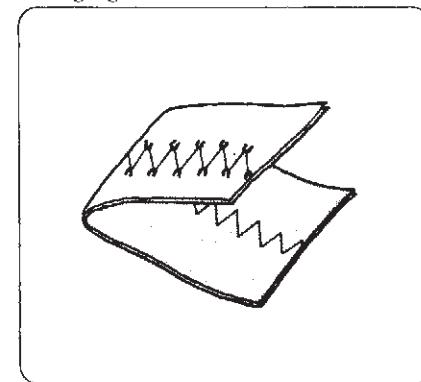


Loosen the needle thread tension by moving the dial to a lower number.



Tighten the needle thread tension by moving the dial to a higher number.

Thread Tension for Zigzag Sewing *Réglage de la Tension des Points en Zigzag*



To obtain better zigzag stitches, the upper tension should be slightly weaker than in the case of straight sewing. The upper thread should appear slightly on the reverse side of the fabric.

Le fil de l'aiguille et le fil de la canette doivent s'entrelacer au centre des deux couches du tissu en points droits.

Régalez le numéro désiré sur le cadran de la tension, vis-à-vis la marque de réglage.

Réduisez la tension du fil de l'aiguille en bougeant le cadran vers un numéro plus bas.

Serrez la tension du fil de l'aiguille en bougeant le cadran vers un numéro plus haut.

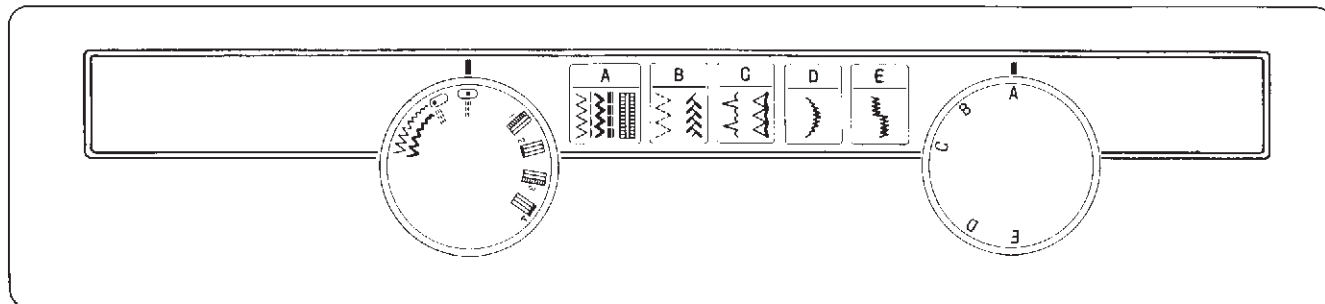
La tension du fil supérieur doit être légèrement plus faible pour faire des points en zigzag que pour faire des points pour couture droite. Le fil supérieur doit être légèrement visible à l'envers du tissu.





Zigzag Width Dial

Cadran de Sélection de la Largeur du Point Zigzag

Pattern Selector Dial

Sélecteur des Motifs

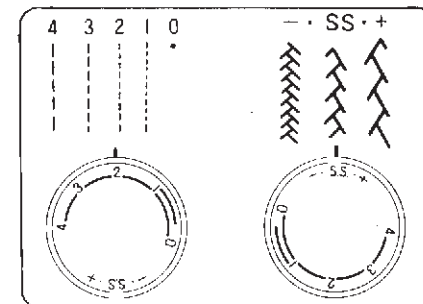


The stitch width for the zigzag stitches ( and ), the two needle positions (center and left) for the straight stitch and the triple strength stitch ( and ) and buttonhole stitching can be selected with the zigzag width dial.

Select the desired pattern at the setting mark by turning the pattern selector dial.

Stitch Length Dial

Sélecteur de la Longueur du Point



The higher the number, the longer the stitch length. You can select the suitable stitch length for most fabrics.



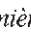

Selecting Stretch Stitch Patterns (, , and)

When sewing stretch stitch, set the stitch length dial at "S.S.". When forward and reverse feeds become unbalanced depending upon the type of fabric, correct the balance as follows:

When patterns are compressed, correct it by turning the dial toward " + ".

When patterns are drawn out, correct it by turning the dial toward " - ".

* Raise the needle above the fabrics and presser foot when you turn the pattern selector dial and the zigzag width dial.

La largeur du point pour les points de zigzag ( et ), deux positions (à centre ou à gauche) pour le point droit et les points triple ( et ), et la couture des boutonnières peut être sélectionnés avec le cadran de la largeur du point.

Choisissez le motif désiré à la marque de réglage en tournant le sélecteur des motifs.

Plus le chiffre est haut plus le point est long. Vous pouvez sélectionner la longueur de point désiré pour tous les genres de tissus.

Sélectionner Points-Motifs Extensibles (, , et)

Pour coudre point élastique, mettre le cadran de la longueur du point sur "S.S.". Quand les points en marche arrière ne sont pas équilibrés selon le tissu utilisé, corrigez la balance de la façon suivante:

Quand les motifs sont trop serrés, corrigez-les en tournant le cadran vers " + ".

Quand les motifs sont trop lâches, corrigez-les en tournant le cadran vers " - ".

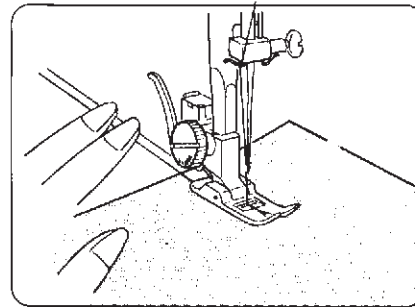
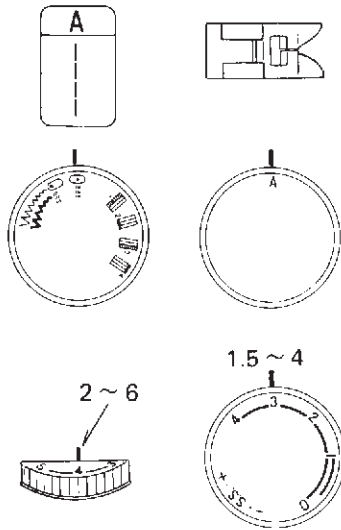
N.B. Relevez l'aiguille au-dessus du tissu et du pied-de-biche quand vous tournez le cadran de sélection des motifs.

BASIC SEWING

BASES DE LA COUTURE

Straight Stitch Sewing Le Point Droit

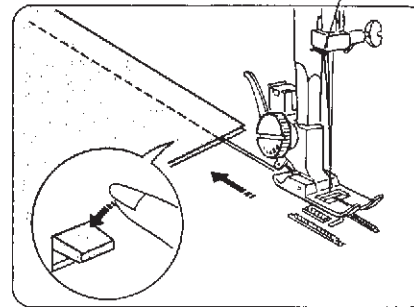
Machine Setting Réglage de la Machine



Raise the presser foot and position the fabric next to a stitching guide line on the needle plate.

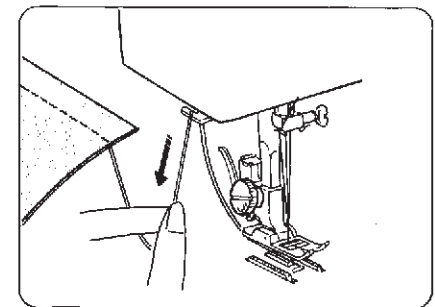
Lower the presser foot and smooth the threads toward the back. Depress the foot control.

Gently guide the fabric along the guide line letting the fabric feed naturally.



For fastening the ends of seams, press the reverse lever and sew several reverse stitches.

Raise the presser foot and remove the fabric, drawing the threads to the back.



The threads are cut the proper length for starting the next seam.

Levez le pied-de-biche et placez le tissu près de la ligne de guide sur la plaque de l'aiguille.

Baissez le pied-de-biche et lissez le fil vers l'arrière. Pressez la vitesse de la couture.

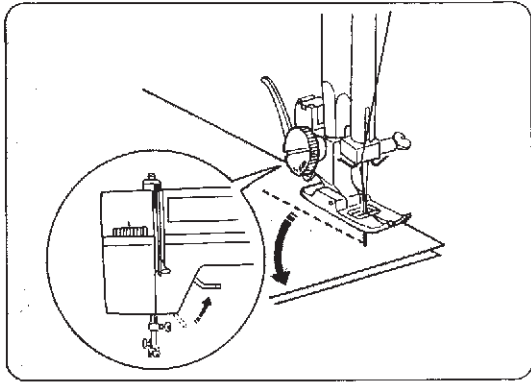
Guidez doucement le tissu le long de la ligne du guide laissant le tissu aller naturellement.

Pour lier les fins des coutures, appuyez sur le levier de renverse et cousez quelques points arrière.

Levez le pied-de-biche et enlevez le tissu tirant le fil en arrière.

Coupez les fils au-dessus de la coupe-fil.

Changing the Sewing Directions *Comment Changer la Direction de la Couture*



Stop the machine and turn the balance wheel toward you to bring the needle down into the fabrics.

Raise the presser foot.

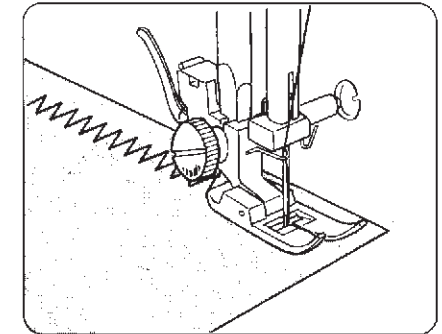
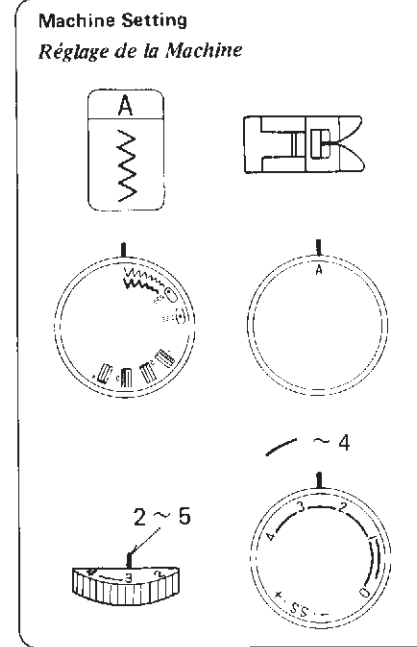
Pivot the fabric around the needle to change sewing direction as desired. Lower the presser foot.

Arrêtez la machine. Tournez le volant vers vous-même pour piquer l'aiguille dans le tissu. Relevez le pied-de-biche.

Pivotez le tissu pour changer de direction.

Baissez le pied-de-biche et continuez à coudre.

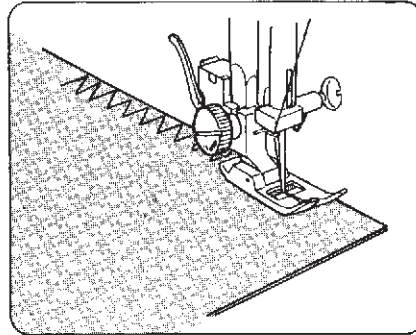
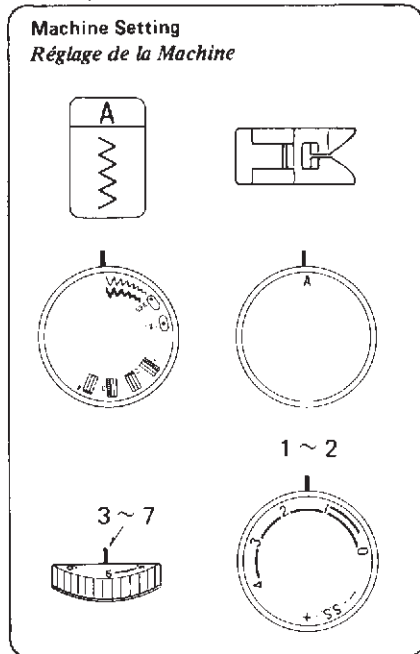
Zigzag Stitching *Le Point Zigzag*



Simple zigzag stitching is widely used for overcasting, sewing on buttons etc.

Couture simple en zigzag est utilisé grandement pour surjetes, coudre les boutons et ainsi de suite.

Overcasting
Le Surjet

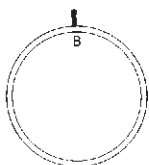
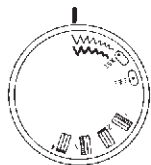
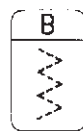


This type of stitch is used on the seam allowance to prevent fabrics from fraying at raw edges.
It can be used to finish a hem edge.

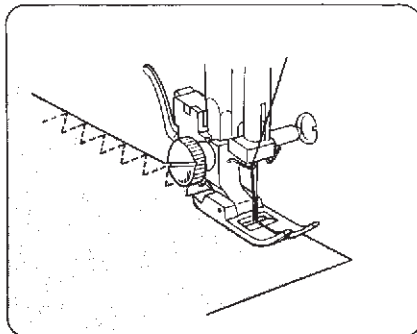
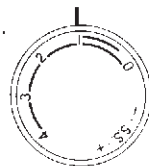
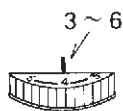
Cette sorte de point est utilisé sur la bordure pour empêcher le tissu de s'effiloche. Il peut être utilisé pour la finition d'un bord.

Tricot Stitch Point Tricot

Machine Setting
Réglage de la Machine



0.5 ~ 1.5

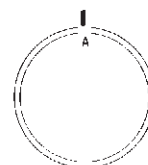
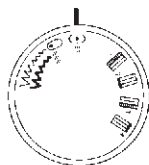


Place the fabric under the presser foot so that the edge will be slightly inside the right hand side of the presser foot. Guide the work so the right hand stitches fall at the edge of the fabric.

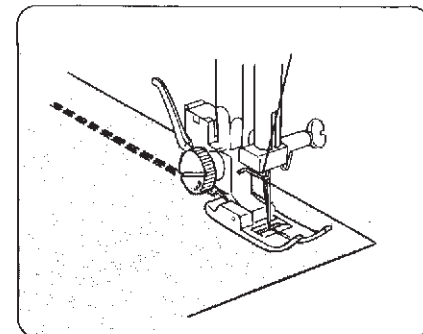
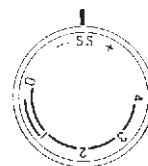
Placez le tissu sous le pied-de-biche de sorte que le bord soit légèrement à l'intérieur du côté droit du pied-de-biche. Guidez le travail de sorte que les points de la position droite tombent à la lisière du tissu.

Triple Strength Stitch Les Points Triple

Machine Setting
Réglage de la Machine



2 ~ 6



The stitch is sewn with two stitches forward and one stitch backward forming a seam that does not rip easily.

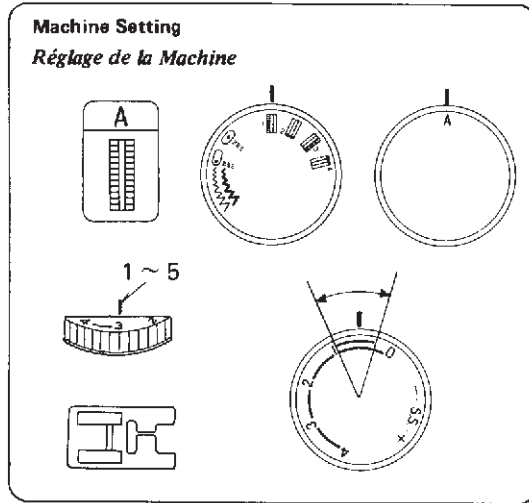
Garments should be basted for fitting before seaming.

Ce point est cousu avec 2 points en avant et 1 point en arrière formant une couture qui ne se brisera pas facilement.

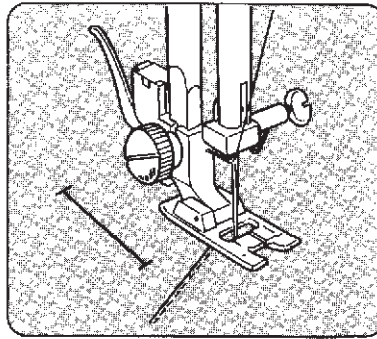
Les vêtements devraient être faufilés pour essayage avant de coudre.


Buttonhole Stitching

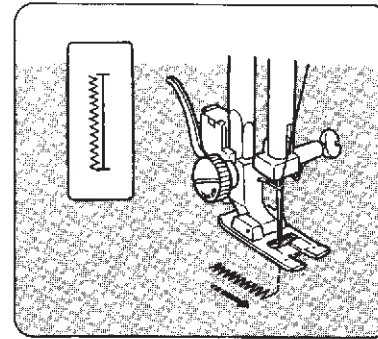
Couture des Boutonnères



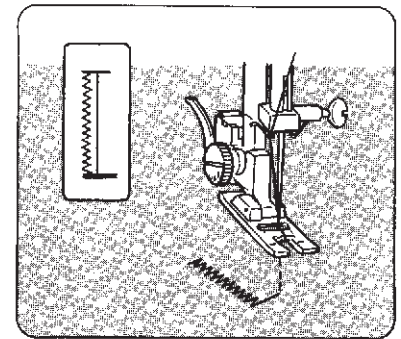
Make a test buttonhole and a sample duplicating the fabric, interfacing and seams of the actual garment. Place the button on the fabric sample and mark the top and bottom to determine the buttonhole length.




Set the zigzag width dial at "  ". Slide both threads to the left. Lower the needle into the garment where the buttonhole is to start, and lower the foot.




Sew down the left side stopping at the bottom mark. Raise the needle.




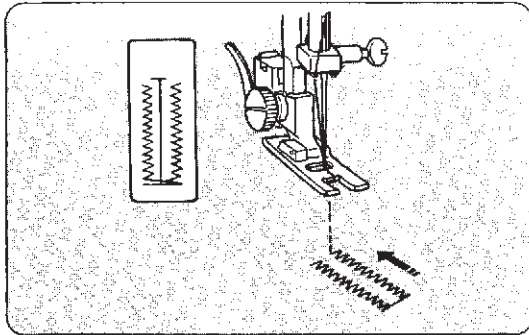
Set the zigzag width dial at "  ", sew 5 stitches of bartack and raise the needle from the fabric.

Faites un échantillon de la boutonnière sur un morceau de tissu. Placez le bouton sur l'échantillon et marquez le haut et le bas pour déterminer la longueur de la boutonnière.

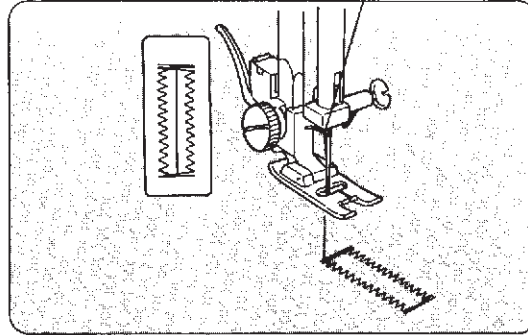
Mettre le cadran de la largeur du point sur "  ". Glissez les deux fils à gauche. Baissez l'aiguille dans le vêtement où la boutonnière doit commencer et baissez le pied de boutonnière.

Cousez le long du côté gauche arrêtant à la marque du bas. Relevez l'aiguille.

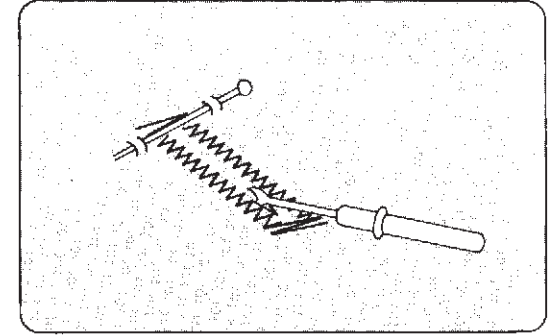
Placer le cadran de la largeur du point sur "  " et coudre cinq points de faufilage. Relevez l'aiguille.



Set the zigzag width dial at “ 3 ”.
Sew up the right side of the buttonhole. Stop the machine when you are directly opposite the first stitch on the left hand side and raise the needle.



Set the zigzag width dial at “ 4 ”.
Sew a few bartacks and raise the needle from the fabric.



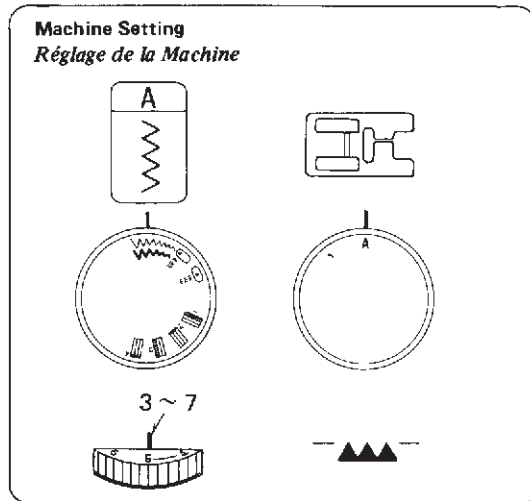
Remove the fabric from the machine and cut the sewing threads.
Insert a pin inside the bartack.
Then cut the opening with a seam ripper.
Take care not to cut the stitches.

Placer le cadran de la largeur du point sur “ 3 ” et coudre le côté droit de la boutonnière. Arrêtez la machine quand vous êtes directement opposé au premier point du côté gauche. Relevez l'aiguille.

Placer le cadran de la largeur du point sur “ 4 ” et faire environ cinq points de faufilage et relevez l'aiguille.

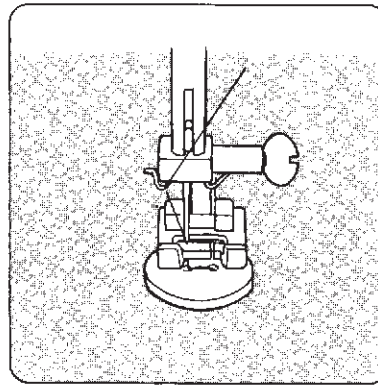
Enlevez le tissu de la machine et coupez les fils. Insérez une épingle dans une bride d'arrêt puis coupez l'ouverture avec un outil tranchant. Prenez soin de ne pas couper les points.



Sewing Buttons Coudre les Boutons

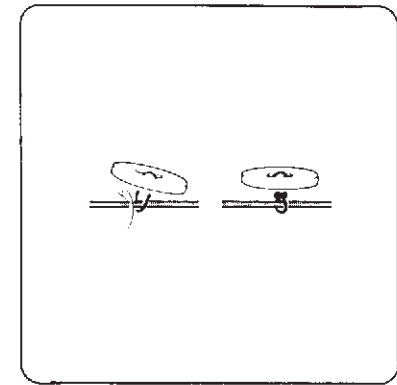
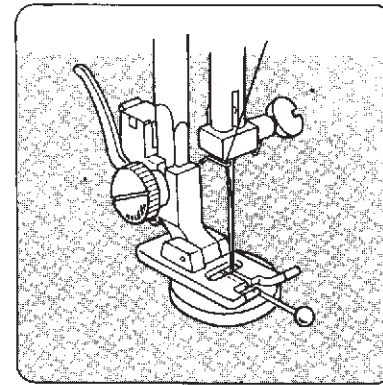


Tape the button over the placement mark.
A pin can be placed on top of the foot to form a shank.

Press down the drop feed lever and move it to the right for dropping the feed dogs.



Set the zigzag width dial at "  ". Align the both holes of the button with the slot of the foot and place the left hole of the button just below the needle point. Lower the foot and turn the pattern selector until the needle point comes just above the right hole of the button. Sew about five stitches and raise needle. Set the zigzag width dial at "  " again and sew a few stitches to lock thread.





To strengthen the shank, cut the threads leaving a 20 cm (8") tail. Bring the needle thread down through the hole in the button and wind it around the shank.

Draw the thread to the wrong side and knot.

Placez une cheville sur le dessus du pied pour former une queue.

Placez le bouton utilisant l'aiguille comme guide.

Appuyez le levier d'abaissement vers le bas et poussez-le vers la droite pour escamoter les griffes d'entraînement.

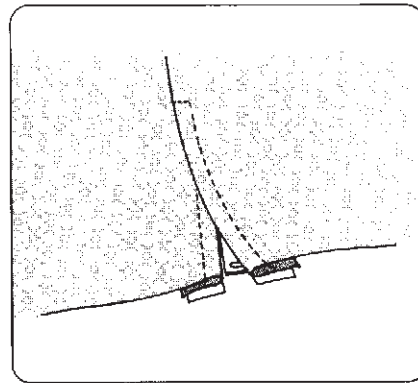
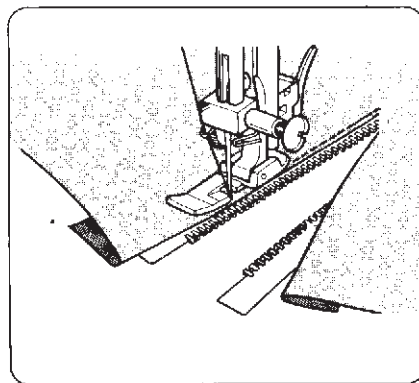
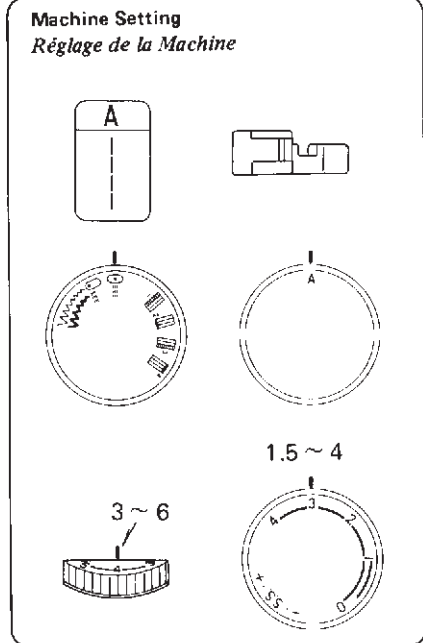
Mettez le cadran de la largeur du point sur "  ". Alignez deux trous du bouton dans la fente du pied et placez le trou gauche juste au-dessous la pointe de l'aiguille. Abaissez le pied et manœuvrer le selecteur des motifs pour que la pointe de l'aiguille soit juste au-dessus du trou droit du bouton. Coudre environ cinq points et relever l'aiguille. Remettez le cadran de la largeur du point sur "  " et faire quelques points pour arrêter le fil.

Coupez les fils laissant 20 cm (8"). Baissez le fil de l'aiguille à travers le trou dans le bouton et tournez-le autour de la queue.

Tirez le fil en sens contraire et nouez.

Zipper Application

S'application des fermetures-éclair



Pin or baste zipper tape to fabric and place it under the foot.

Smooth the threads toward the back and lower the foot.

To sew left side of the zipper, guide the edge of the zipper along the zipper teeth and stitch through garment and zipper tape.

Turn the fabric and sew the other side of the zipper in the same way as you did on the left side of the zipper.

Épinglez ou bâtissez la fermeture-éclair sur le tissu et placez-le sous le pied-de-biche.

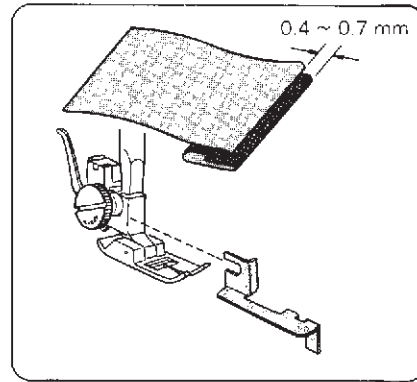
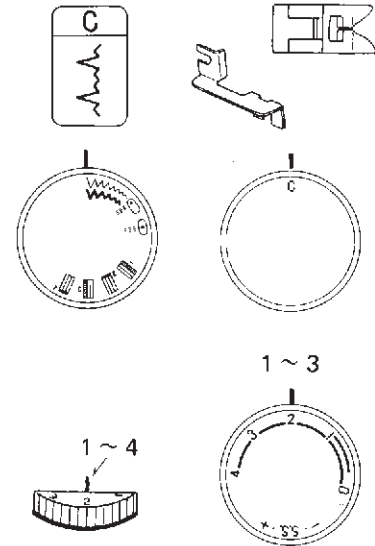
Mettez les fils vers l'arrière et abaissez le pied.

Pour coudre le côté droit, guidez le coin du pied le long des dents de la fermeture-éclair et cousez à travers le vêtement et le ruban de la fermeture-éclair.

Tournez le tissu et cousez l'autre côté de la fermeture-éclair de la même manière que pour coudre le côté droit.

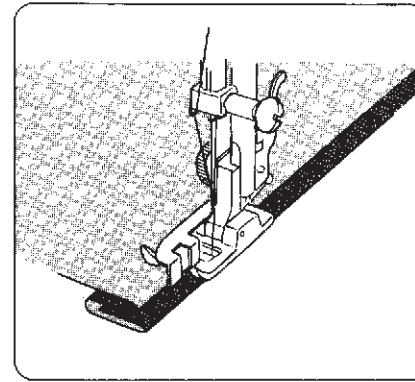
Blind Stitch Hemming Point Invisible

Machine Setting Réglage de la Machine



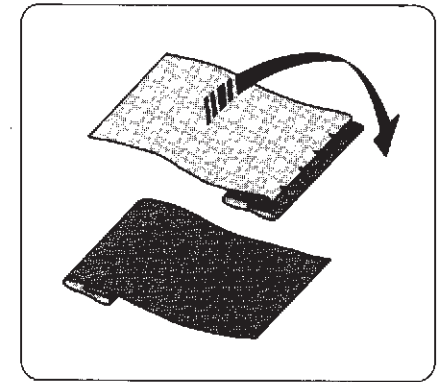
Fold up the desired amount and pin in place. Then fold the hem under the fabric as illustrated.

Lower the presser foot, then loosen the foot holder screw to place the hem guide between the screw and the shank of foot holder. Tighten the screw making sure the wall of hem guide is placed in the middle of the toes of the presser foot.



Raise the presser foot and place the fabric under the foot so that the soft fold rests against the wall of hem guide.

Lower the foot then stitch slowly for better control so that the narrow zigzag stitches fall on the hem allowance and the wider zigzag stitches pierce the soft fold. While sewing, make sure the soft fold runs along the wall of hem guide.



Spread the fabric flat with the right side facing up.

Pliez le montant désiré et épinglez-le en place. Puis, pliez la bordure sous le tissu comme illustré.

Tourner le volant vers soi jusqu'à ce que les griffes d'entraînement se trouvent sous la surface de la plaque à aiguille. Abaisser le pied. Desserrer la vis du pied de façon à placer le guide à ourlet entre la vis et le pied.

Serrer la vis du pied et s'assurer que le guide se trouve bien au milieu entre les deux pattes du pied.

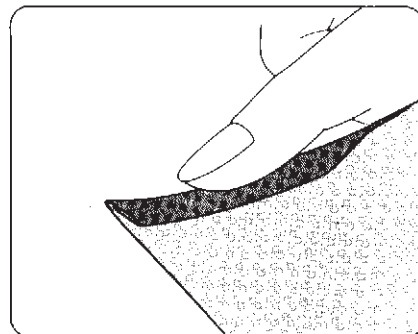
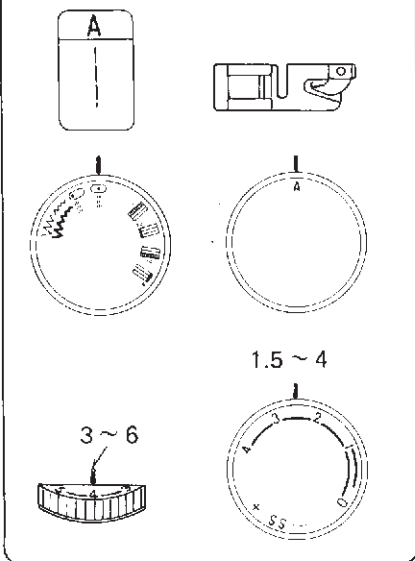
Placer le tissu sous le pied, de façon à ce que le bord doublement replié soit contre le guide à ourlet. Les points droits tomberont sur le bord de l'ourlet et les points de zigzag ne prendront qu'un fil du bord replié.

Abaisser le pied et coudre lentement pour avoir un meilleur contrôle tout en s'assurant que le pli double avance le long du guide.

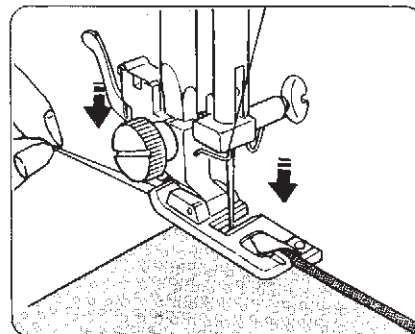
Après avoir fini votre ourlet, rabattre le côté droit du tissu vers la gauche bien à plat.

Rolled Hem Ourlet Roulé

Machine Setting
Réglage de la Machine

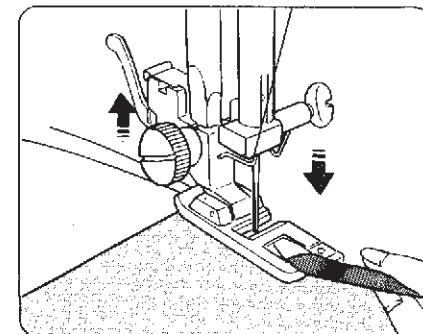


Make a double 0.25 cm (1/8") fold approximately 8 cm (3") in length.



Lower the needle into the fabric at the point where sewing is to begin, then lower the hemmer foot.

Sew 3 or 4 stitches while holding the needle and bobbin threads.



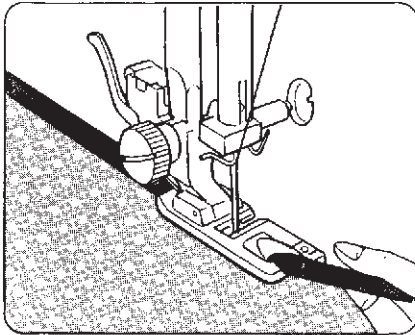
Lower the needle into the fabric and lift the hemmer foot. Insert the folded portion of the fabric into the curl of the hemmer foot.

Faites un pli double de 0.25 cm (1/8 pouce) environ 8 cm (3 pouces) en longueur.

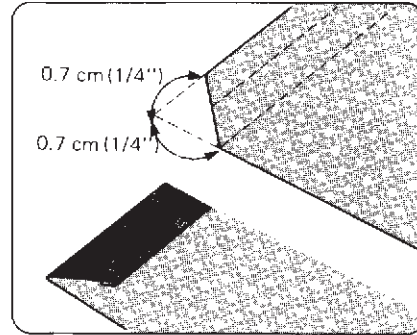
Abaissez l'aiguille dans le tissu au point de départ, puis abaissez le pied ourleur.

Cousez 3 ou 4 points pendant que vous tenez les fils de l'aiguille et de la canette.

Abaissez l'aiguille dans le tissu et levez le pied ourleur. Guidez la portion pliée du tissu dans l'enrouleur du pied.



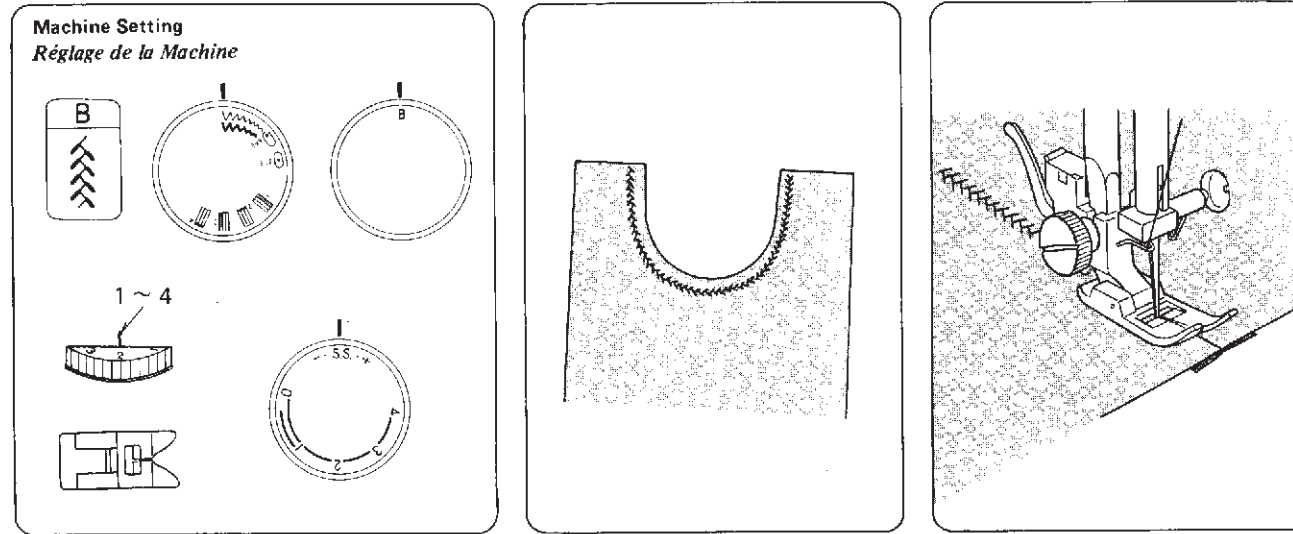
Lower the hemmer foot, then sew by lifting up the edge of the fabric to keep it feeding smoothly and evenly.



Trim about 0.7 cm (1/4") from corners as illustrated, to reduce bulk.

Abaissez le pied ourleur, puis cousez en levant le bord du tissu pour effectuer un entraînement uni et égal.

Taillez 0.7 cm (1/4 pouce) des coins de la façon illustrée, pour réduire le volume.

Feather Stitch*Point Plume*

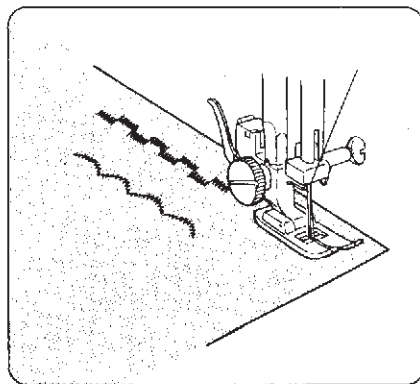
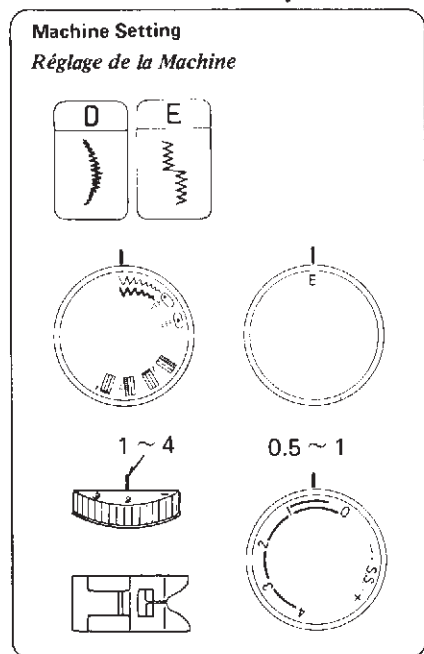
When sewn over a seam the feather stitch reinforces stretch and woven fabrics with a strong decorative stitch. It can be used to sew spandex undergarments or decoratively hem elastic fabric. Another common use for the feather stitch is patchwork quilting.

When you work with the feather stitch, you can sew the pattern on a seam that is already joined and pressed flat, or you can butt two edges and use just the feather stitch to join them.

Quand cousu au-dessus d'une bordure, le point de plume renforce le tissu élastique et le tissage avec un point de décoration solide. Une autre utilité pour le point de plume est le piqué pour les pièces.

Quand vous travaillez avec le point de plume, vous pouvez coudre le patron sur une bordure qui est déjà reliée et pressée, ou vous pouvez embouter deux coins et juste utiliser le point de plume pour les relier.

Decorative Satin Stitch Patterns Points Satins Décoratifs



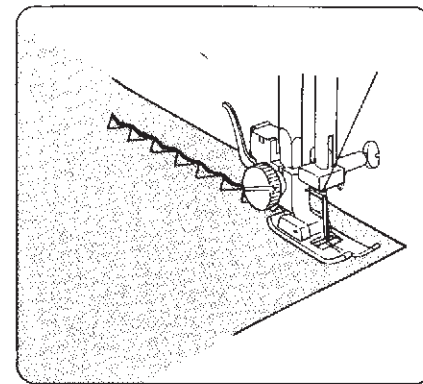
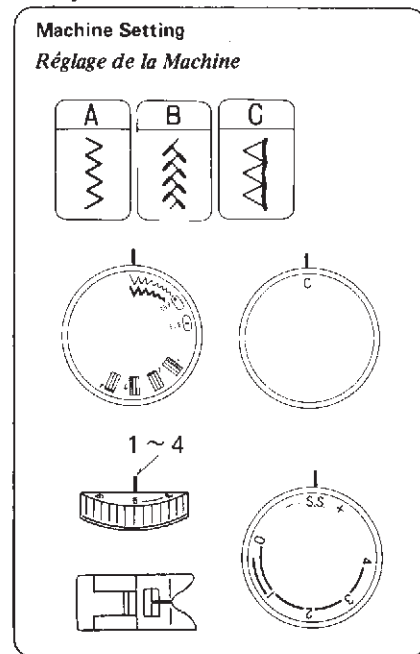
Sew a row of stitches and adjust the thread tension so the upper thread should appear on the reverse side of the fabric.

Test the stitch on the actual fabric for the best results.

Cousez une rangée de points et ajustez la tension du fil pour que le fil supérieur doit être légèrement visible à l'envers du tissu.

Vérifiez le point sur le tissu pour de meilleurs résultats.

Stretch Stitch Patterns Motifs à Points Extensibles



When forward and reverse feeds become unbalanced depending upon the type of fabric, correct the balance by turning the stitch length dial as follows:

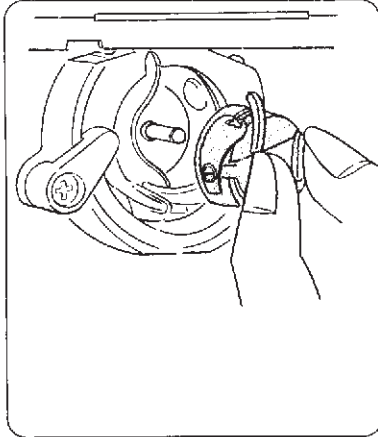
When patterns are compressed, correct it by turning the dial toward “+”.

When patterns are drawn out, correct it by turning the dial toward “-”.

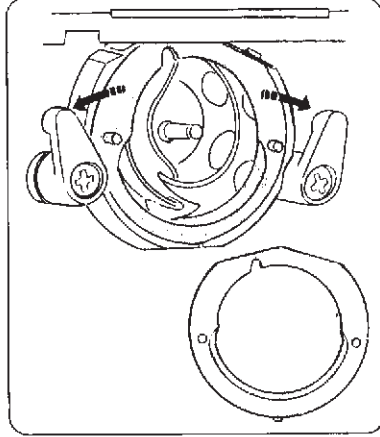
Quand les points en marche arrière ne sont pas équilibrés selon le tissu utilisé, corrigez la balance en tournant le cadran de la longueur du point de façon suivante:

Quand les motifs sont trop serrés, corrigez-les en tournant le cadran vers “+”.

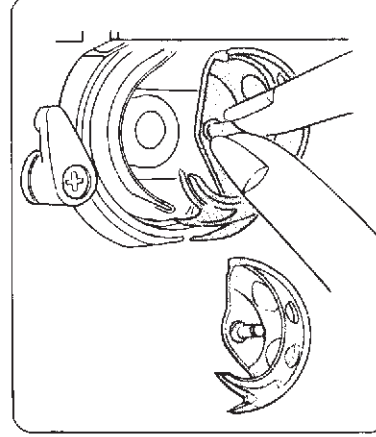
Quand les motifs sont trop lâches, corrigez-les en tournant le cadran vers “-”.

Dismantling and Assembling Hook Race**Démontage et Remontage du Crochet de la Navette****To dismantle hook race:**

Raise the needle to its highest position and open the hook cover or the slide plate. Open the hinged latch of bobbin case and take it out of the machine.

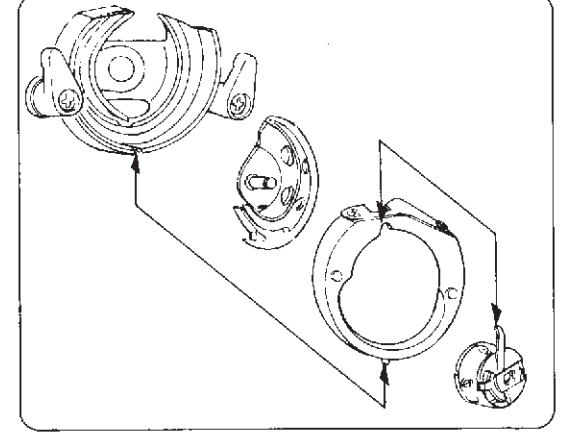


Open the hook race ring holders outside and remove the hook race ring.



Remove the hook.

* Clean the hook race with a brush and a soft dry cloth.

**To assemble hook race:**

Hold the hook by the center pin and fit carefully back into the hook race, forming perfect circle with the driver.

Replace the hook race ring with the bottom pin fits into the notch.

Lock the hook race ring by turning the holders back into position.

Replace the bobbin case.

Pour démonter le crochet de la navette:

Tourner le volant vers soi pour faire remonter complètement la barre à aiguille et ouvrir le capot du crochet de navette ou la plaque glissante.

Retirer le boîtier de canette par son loquet.

Ouvrir les loquets de blocage de l'anneau de la cage de la navette vers l'extérieur et retirer l'anneau de la cage de la navette.

Ôter le crochet.

* Nettoyez le crochet de la navette avec une brosse et un linge doux.

Pour remonter le crochet de la navette:

Tenir le crochet de la navette par la cheville centrale et la remettre doucement en place, de façon à ce qu'elle forme un cercle parfait avec le chassé-navette.

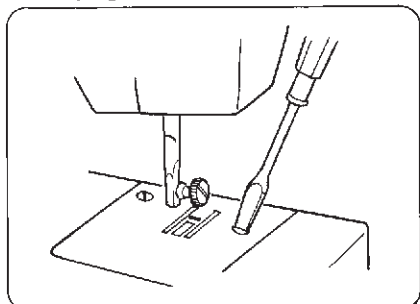
Remettre en place l'anneau de retenue, la surface polie tournée vers l'extérieur, en s'assurant que l'ergot du bas, s'adapte dans l'encoche du support.

Bloquer l'anneau de retenue en remettant les leviers en place.

Remettre en place la canette et le boîtier.

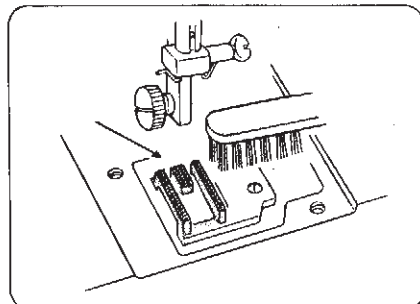
Cleaning the Feed Dogs

Nettoyage des Griffes d'entraînement



Remove the needle and the presser foot.

Unscrew the needle plate set screws with a driver to take off the needle plate from the machine bed.



With a brush, clean out dust and lint clogged on the feed dog teeth.

Reset the needle plate.

NOTE: After cleaning feed dog, apply a few drops of sewing machine oil without fail to the point as shown in the illustration.

Oter le pied-de-biche et l'aiguille. Desserrer les vis de la plaque à aiguille avec un tournevis et ôter la plaque.

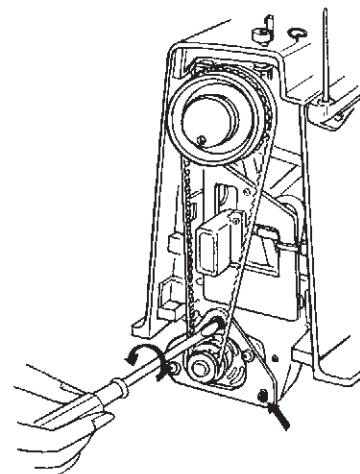
Nettoyer avec une brosse pour débarasser les griffes de la poussière et des débris de fil.

Remonter la plaque à aiguille.

NOTE: *Mettre sans faute une ou deux gouttes d'huile après avoir nettoyé les griffes tel qu'indiqué sur l'illustration ci-dessous.*

Drive Belt Tension

Tension de la Courroie de Transmission



10 mm
(3/8")

When replacing motor belt, please leave 10 mm (3/8") slack.

Laisser 10 mm (3/8") de jeu à la courroie quand elle est remplacée.

To adjust the belt tension, take off the belt cover and loosen the fixing screws about one turn with a screwdriver.

This will allow the motor to move downward or upward. Then firmly tighten the screw, and the belt should have the correct tension.

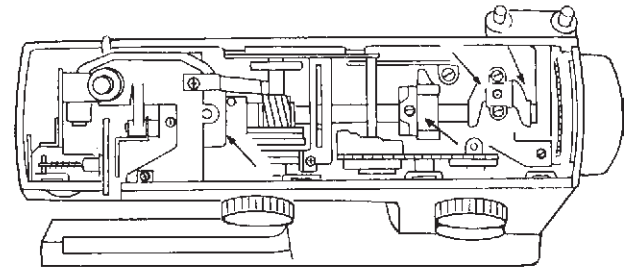
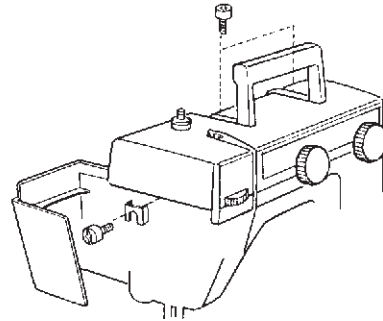
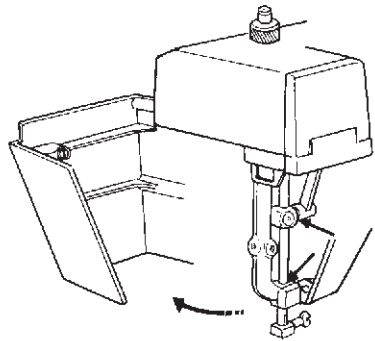
CAUTION: Do not tighten the belt too tightly.

Démontez le capot de la courroie avant d'ajuster la tension et se desserrer la vis d'environ un tour avec un tournevis.

Ceci permet au moteur de se déplacer vers le haut ou vers le bas. Serrer fermement les vis de la courroie qui doit être tendue correctement par le poids du moteur.

ATTENTION: *Ne pas tendre la courroie trop fortement.*

Oiling the Machine *Huilage de la Machine*



Open the face plate and lift the carrying handle.
Unscrew the 3 set screws and remove the top plate.

Apply a few drops of fine quality sewing machine oil to the points indicated by the arrows in the figures.

For a machine in constant use, oil two or three times a year.

In case the machine does not work smoothly due to standing idle for some time, apply a few drops of kerosene at the oiling points, and run the machine rapidly for a minute.

Before oiling, wipe off the oiling points.

Ouvrir le capot frontal et levez la poignée de transport.

Dévisser les trois vis et enlevez la capot supérieur.

Verser quelque gouttes d'huile de machine à coudre de bonne qualité aux parties indiqués dans les gravures.

Pour une machine en usage continue, lubrifier deux ou trois fois l'an.

Si la machine semble fonctionner avec difficulté après être rester inutilisée pendant quelques semaines se servir de kérosène au lieu d'huile pour la lubrifier.

Faire fonctionner la machine rapidement pendant une minute à grande vitesse.

Avant de lubrifier, nettoyer les parties à huiler.

Trouble Shooting

| Condition | Cause | Reference |
|--|--|--|
| The machine does not run smoothly and is noisy. | <ol style="list-style-type: none"> 1. Threads have been caught in hook mechanism. 2. The feed dog is packed with lint. | <p>See Page 34 See Page 35</p> |
| The needle thread breaks. | <ol style="list-style-type: none"> 1. The needle thread is not threaded properly. 2. The needle thread tension is too tight. 3. The needle is bent or blunt. 4. The needle is incorrectly inserted. 5. The fabric is not being drawn to the back when sewing is finished. 6. The thread is either too heavy or too fine for the needle. | <p>See Page 17 See Page 19 See Page 12 See Page 12 See Page 21 See Page 13</p> |
| The bobbin thread breaks. | <ol style="list-style-type: none"> 1. The bobbin thread is not threaded properly in the bobbin case. 2. Lint has collected in the bobbin case. 3. The bobbin is damaged and doesn't turn smoothly. | <p>See Page 16 Clean the bobbin case. Exchange bobbin.</p> |
| The needle breaks. | <ol style="list-style-type: none"> 1. The needle is incorrectly inserted. 2. The needle is bent or blunt. 3. The needle clamp screw is loose. 4. The tension of the needle thread is too tight. 5. The fabric is not drawn to the back when sewing is finished. 6. The needle is too fine for the fabric being sewn. 7. The pattern selector dial has been turned while the needle was in the material. | <p>See Page 12 See Page 12 See Page 12 See Page 19 See Page 21 See Page 13 See Page 20</p> |
| Skipped stitches | <ol style="list-style-type: none"> 1. The needle is incorrectly inserted. 2. The needle is bent or blunt. 3. The needle and/or threads are not suitable for the work being sewn. 4. A BLUE TIPPED needle is not being used for sewing stretch, very fine fabrics and synthetics. 5. The needle thread is not threaded properly. 6. The presser foot pressure is not strong enough. | <p>See Page 12 See Page 12 See Page 13 See Page 13 See Page 17 See Page 9</p> |

| Condition | Cause | Reference |
|--|--|---|
| Seam Puckering | <ol style="list-style-type: none"> 1. The needle thread tension is too tight. 2. The machine is not threaded correctly. 3. The needle is too heavy for the cloth being sewn. 4. The stitches are too coarse for the fabric being sewn. 5. The presser foot pressure is not correctly adjusted. <p>* When sewing extremely light weight materials, place a sheet of paper underneath the fabric.</p> | <p>See Page 19 See Page 17 See Page 13 Make the stitches denser. See Page 9</p> |
| Stitches form loops below the work. | <ol style="list-style-type: none"> 1. The needle thread tension is too loose. 2. The needle is either too heavy or too fine for the thread. | <p>See Page 19 See Page 13</p> |
| The cloth is not feeding smoothly. | <ol style="list-style-type: none"> 1. The feed dog is packed with lint. 2. The presser foot pressure is too weak. 3. The stitches are too fine. 4. The feed dog is not raised after "Drop feed" has been used. | <p>See Page 35 See Page 9 Make the stitches coarser. See Page 10</p> |
| The machine does not work. | <ol style="list-style-type: none"> 1. The machine is not plugged in. 2. A thread is caught in the hook race. 3. Stop motion knob is disengaged for the bobbin winding. | <p>See Page 6 See Page 34 See Page 15</p> |
| The buttonhole stitches are not balanced. | <ol style="list-style-type: none"> 1. The stitch length is not suitable for the fabric being sewn. 2. The work is being pulled or held back. | <p>See Page 20 Do not force the fabric for guiding.</p> |

EN CAS DE DIFFICULTÉ

| Condition | Cause | Référence |
|---|---|---|
| La machine ne marche pas bien et est bruyante. | <ol style="list-style-type: none"> 1. Des fils sont pris dans le mécanisme de la navette. 2. Les griffes d'entraînement sont remplies de charpie. | <p>Voir Page 34 Voir Page 35</p> |
| Le fil de l'aiguille se rompt. | <ol style="list-style-type: none"> 1. Le fil de l'aiguille n'est pas enfilé correctement. 2. La tension du fil de l'aiguille est trop forte. 3. L'aiguille est émoussée ou tordue. 4. L'aiguille n'est pas insérée correctement. 5. Le tissu n'a pas été tiré vers l'arrière quand la couture est terminée. 6. Le fil est trop gros ou trop fin pour l'aiguille. | <p>Voir Page 17 Voir Page 19 Voir Page 12 Voir Page 12 Voir Page 21 Voir Page 13</p> |
| Le fil de la canette se rompt. | <ol style="list-style-type: none"> 1. Le fil de la canette n'est pas enfilé correctement dans le boîtier de la canette. 2. La charpie s'est accumulée dans le boîtier de la canette. 3. La bobine est endommagée et ne tourne pas bien. | <p>Voir Page 16 Nettoyez le boîtier de canette. Echangez la bobine.</p> |
| L'aiguille se rompt. | <ol style="list-style-type: none"> 1. L'aiguille n'est pas installée correctement. 2. L'aiguille est émoussée ou tordue. 3. La vis de la patte d'attache de l'aiguille est desserrée. 4. La tension du fil de l'aiguille est trop forte. 5. Le tissu n'a pas été tiré vers l'arrière quand la couture est terminée. 6. L'aiguille est trop fine pour le genre de tissu cousu. 7. Le bouton pour point-motif a été tourné ou le courant domestique a été branché, quand l'aiguille était dans le tissu. | <p>Voir Page 12 Voir Page 12 Voir Page 12 Voir Page 19 Voir Page 21 Voir Page 13 Voir Page 20</p> |
| Points sautés | <ol style="list-style-type: none"> 1. L'aiguille n'est pas installée correctement. 2. L'aiguille est émoussée ou tordue. 3. L'aiguille et/ou les fils ne sont pas convenables pour le tissu cousu. 4. Une aiguille à "POINTE BLEUE" n'est pas utilisée pour coudre les tissus extensibles, très fins et synthétiques. 5. Le fil de l'aiguille n'est pas enfilé correctement. 6. La pression du pied-de-biche n'est pas assez forte. | <p>Voir Page 12 Voir Page 12 Voir Page 13 Voir Page 13 Voir Page 17 Voir Page 9</p> |

| Condition | Cause | Référence |
|---|--|--|
| La couture se fronce. | <ol style="list-style-type: none"> 1. La tension du fil de l'aiguille est trop forte. 2. La machine n'est pas enfilée correctement. 3. L'aiguille est trop grosse pour le tissu cousu. 4. Les points sont trop gros pour le tissu cousu. 5. La pression du pied-de-biche n'est pas réglée correctement. * En cousant des tissus très légers, placez une feuille de papier en dessous du tissu cousu. | <p>Voir Page 19 Voir Page 17 Voir Page 13 Faites les points plus serrés. Voir Page 9</p> |
| Les points forment des boucles au-dessous de la couture. | <ol style="list-style-type: none"> 1. La tension du fil de l'aiguille est trop lâche. 2. L'aiguille est trop grosse ou trop fine pour le fil. | <p>Voir Page 19 Voir Page 13</p> |
| Le tissu n'avance pas régulièrement. | <ol style="list-style-type: none"> 1. Les griffes d'entraînement sont remplies de charpie. 2. La pression du pied-de-biche est trop faible. 3. Les points sont trop fins. 4. Les griffes d'entraînement ne sont pas élevées après le bouton d'abaissement des griffes a été utilisé. | <p>Voir Page 35 Voir Page 9 Faites les points plus gros. Voir Page 10</p> |
| La machine ne fonctionne pas. | <ol style="list-style-type: none"> 1. La machine n'a pas été branchée fermement. 2. Des fils sont pris dans le mécanisme de la navette. 3. Le bouton de blocage a été débrayé pour enfiler de la bobine. | <p>Voir Page 6 Voir Page 34 Voir Page 15</p> |
| Les points de boutonniers ne sont pas équilibrés. | <ol style="list-style-type: none"> 1. La longueur du point n'est pas convenable pour le tissu. 2. Le tissu est tiré ou retenu. | <p>Voir Page 20 Ne forcez pas le tissu pour le guider.</p> |