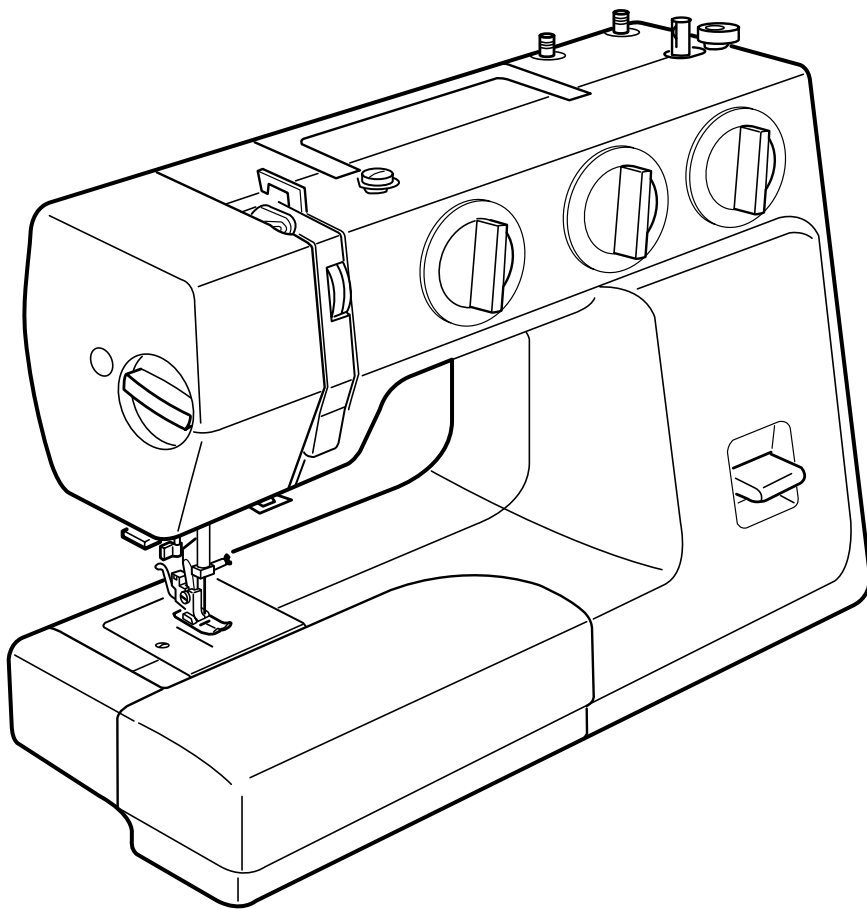


INSTRUCTION BOOK
LIVRET D'INSTRUCTIONS
MANUAL DE INSTRUCCIONES



MODEL
MODÉLE **QS2250**
MODELO

CONSIGNES DE SÉCURITÉ IMPORTANTES

Pour utiliser un appareil électrique, il faut toujours respecter les consignes de sécurité fondamentales, notamment les consignes suivantes :

Avant d'utiliser cet appareil, lisez toutes ces instructions.

DANGER – Pour réduire les risques d'électrocution.

1. Il ne faut^o jamais laisser un appareil sans surveillance lorsqu'il est branché. Il faut toujours débrancher cette machine à coudre de la prise électrique murale, après son utilisation ou avant de la nettoyer.
2. Il faut toujours débrancher la machine avant de remplacer une ampoule électrique. Remplacez l'ampoule par une ampoule du même type de 15 W.

AVERTISSEMENT – Afin de réduire les risques de brûlures, incendie, électrocution ou blessures corporelles :

1. Il ne faut pas se servir de la machine comme d'un jouet. Il faut faire très attention lorsque cette machine à coudre est utilisée par des enfants ou à proximité de ceux-ci.
2. Utilisez cette machine uniquement pour les utilisations prévues, telles qu'elles sont décrites dans le manuel de la machine à coudre.
Utilisez uniquement les accessoires recommandés par le fabricant tels qu'ils sont indiqué dans le manuel de la machine à coudre.
3. Il ne faut jamais faire fonctionner la machine à coudre si le câble ou la prise est endommagé(e), si elle ne fonctionne pas correctement, si on l'a laissé tomber, si elle est endommagée ou si elle est tombée dans l'eau. Retournez la machine à coudre au magasin ou au centre de réparation le plus proche, afin de la faire examiner, réparer ou d'effectuer des réglages électriques ou mécaniques.
4. Il ne faut jamais faire fonctionner cette machine si les orifices d'aération sont colmatés. Tenir les orifices d'aération de cette machine à coudre et le curseur d'escamotage du pied-de-biche exempts de toute accumulation de peluches, poussières et de morceaux de chiffon.
5. Il ne faut jamais laisser tomber ou introduire d'objet dans les orifices.
6. Il ne faut pas l'utiliser en plein air.
7. Il ne faut pas la faire fonctionner si des produits en aérosol (vaporisateur) sont utilisés où s'il y a une installation d'oxygène.
8. Pour la débrancher, tourner le commutateur à la position Arrêt ("0"), puis retirez la prise de la douille.
9. Ne débranchez pas la machine en tirant sur le câble. Pour la débrancher, saisissez la prise, et non pas le câble électrique.
10. Tenez les doigts à l'écart de toutes les pièces mobiles. Il faut faire particulièrement attention dans la zone proche de l'aiguille de la machine à coudre.
11. Il faut toujours utiliser la semelle de piqûre correcte. Si la semelle de piqûre ne convient pas, l'aiguille risque de se briser.
12. N'utilisez pas d'aiguilles courbées.
13. Ne tirez ni ne poussez pas le tissu pendant les piqûres. Cela risque de faire dévier l'aiguille et provoquer sa cassure.
14. Avant de faire des réglages dans la zone de l'aiguille tels qu'enfiler l'aiguille, changer l'aiguille, enfiler la canette ou changer le pied-de-biche, etc., mettez le commutateur de la machine à coudre sur Arrêt ("0").
15. Débranchez toujours la machine à coudre de la douille électrique avant de retirer les capots, de la graisser ou de faire tous autres réglages mentionnés dans le manuel de la machine à coudre.

GARDER CES INSTRUCTIONS

IMPORTANTES INDICACIONES DE SEGURIDAD

Cuando use un dispositivo eléctrico, deberá tomar una serie de precauciones de seguridad, incluyendo las que se indican a continuación.

Lea todas las instrucciones antes de utilizar esta máquina.

PELIGRO— Para reducir el riesgo de descargas eléctricas:

1. Un aparato eléctrico nunca se debe dejar desatendido cuando está enchufado. Siempre desenchufe este aparato de la red eléctrica después de usarlo y antes de limpiarlo.
2. Siempre debe desenchufarlo antes de cambiar la bombilla. Sustituya la bombilla por una del mismo tipo, de 15 W.

ADVERTENCIA— Para reducir el riesgo de quemaduras, incendio, descargas eléctricas o lesiones personales:

1. No deje que sea usado como juguete. Es necesario tener sumo cuidado cuando esta máquina la usen niños o cuando se use cerca de ellos.
2. Use esta máquina únicamente como se describe en este manual. Use únicamente los accesorios recomendados por el fabricante, como se indica en este manual.
3. Nunca haga funcionar este aparato cuando haya un cable o enchufe dañado, si no está funcionando correctamente, si se ha caído, dañado o si se ha caído al agua. Devuelva la máquina de coser a distribuidor autorizado o el centro de asistencia técnica más cercano para que lo examinen, reparen, o le hagan ajustes eléctricos o mecánicos.
4. Nunca haga funcionar esta máquina cuando haya alguna entrada de aire tapada. Mantenga las aperturas de ventilación de la máquina de coser y del pedal libres de acumulación de pelusa, polvo y prendas sueltas que se puedan enganchar.
5. Nunca deje caer o introduzca ningún objeto dentro de cualquier apertura.
6. No la use en exteriores.
7. No la use en lugares donde se estén usando aerosoles o donde se esté administrando oxígeno.
8. Para desconectarla, ponga todos los controles en la posición (“0”) para apagarlos. Después, desenchufe la máquina.
9. No la desenchufe tirando del cable. Para hacerlo, tire del enchufe.
10. Mantenga los dedos alejados de las partes móviles. Tenga cuidado sobre todo cerca de la aguja de la máquina de coser.
11. Use siempre la placa de aguja adecuada. Una placa equivocada puede romper la aguja.
12. No utilice agujas torcidas.
13. No tire ni empuje la tela mientras está cosiendo. Podría torcer la aguja e incluso romperla.
14. Apague la máquina de coser para hacer cualquier ajuste en la zona de la aguja (enhebrar el hilo, cambiar la aguja, poner hilo en la canilla, o cambiar el pie prensatelas, por ejemplo).
15. Desenchufe la máquina de la red eléctrica cuando vaya a levantar una cubierta, engrasar una pieza o realizar cualquier ajuste mencionado en el manual.

GUARDE ESTAS INSTRUCCIONES

Do's and Don'ts

1. Always be aware of the up-and-down movement of the needle and do not turn your attention from the machine while it is running.
2. When leaving the sewing machine unattended, the main switch of the machine must be switched off or the plug must be removed from the socket-outlet.
3. When servicing the sewing machine, or when removing covers or changing lamps, the machine must be disconnected from the supply by removing the plug from the socket/outlet.
4. Do not place anything on the foot control, otherwise the machine will start inadvertently, or the control or motor may burn out.
5. The maximum permissible power for the sewing lamp bulb is 15 watts.
6. When using your sewing machine for the first time, place a piece of waste fabric under the presser foot and run the machine without thread for a few minutes. Wipe away any oil which may have appeared.

CHOSSES À FAIRE ET À ÉVITER

1. *Garder toujours à l'esprit le mouvement de va-et-vient vertical de l'aiguille et se concentrer sur son travail lorsque la machine est en marche.*
2. *Quand vous laissez la machine sans surveillance, toujours fermer la machine ou Débrancher la prise de courant.*
3. *Toujours fermer la machine ou débrancher la machine de source extérieur du courant électrique, quand vous réparez la machine, ou quand vous enlevez le capot pour changer l'ampoule.*
4. *Ne rien déposer sur la commande au pied car cela pourrait faire démarrer accidentellement la machine ou faire surchauffer excessivement la commande ou le moteur.*
5. *La puissance maximum admissible pour l'ampoule est de 15 watts.*
6. *Lorsque l'on utilise la machine à coudre pour la première fois, mettre un bout de chiffon sous le pied et faire tourner la machine sans fil pendant quelques minutes. Essuyer toutes les traces d'huile qui pourraient apparaître.*

COSAS QUE SE DEBEN HACER Y EVITAR

1. Preste atención al movimiento vertical de la aguja y no desvíe su atención de la máquina mientras se encuentre cosiendo.
2. Cuando deje de coser, desconecte el interruptor de funcionamiento y desenchufe el cordón de la toma de corriente.
3. Mientras cambie la lámpara, quite o ponga las tapas o instale la máquina para coser, asegúrese de que se encuentra desenchufada de la toma de corriente.
4. Es peligroso poner elementos sobre el pedal, la máquina puede comenzar a coser sin previo aviso.
5. La potencia máxima admisible por la bombilla es de 15 vatios.
6. Cuando utilice por primera vez su máquina de coser, sitúe una pieza de tela bajo el pie prensatelas y haga funcionar la máquina, sin hilo, durante unos pocos minutos. Es normal que aparezcan salpicaduras de aceite, límpielas y cosa normalmente.

IMPORTANT SAFETY INSTRUCTIONS

When using an electrical appliance, basic safety precautions should always be followed, including the followings:
Read all instructions before using this appliance.

DANGER — To reduce the risk of electric shock:

1. An appliance should never be left unattended when plugged in. Always unplug this sewing machine from the electric outlet immediately after using and before cleaning.
2. Always unplug before replacing a sewing machine bulb. Replace bulb with same type rated 15 Watts.

WARNING — To reduce the risk of burns, fire, electric shock, or injury to persons:

1. Do not allow to be used as a toy. Close attention is necessary when this sewing machine is used by or near children.
2. Use this appliance only for its intended use as described in this owner's manual.
Use only attachments recommended by the manufacturer as contained in this owner's manual.
3. Never operate this sewing machine if it has a damaged cord or plug, if it is not working properly, if it has been dropped or damaged, or dropped into water.
Return this sewing machine to the nearest authorized dealers or service center for examination, repair, electrical or mechanical adjustment.
4. Never operate the appliance with any air opening blocked. Keep ventilation openings of this sewing machine and foot controller free from accumulation of lint, dust and loose cloth.
5. Never drop or insert any object into any opening.
6. Do not use outdoors.
7. Do not operate where aerosol (spray) products are being used or where oxygen is being administered.
8. To disconnect, turn all controls to the off ("0") position, then remove plug from outlet.
9. Do not unplug by pulling on cord. To unplug, grasp the plug, not the cord.
10. Keep fingers away from all moving parts. Special care is required around the sewing machine needle.
11. Always use the proper needle plate. The wrong plate can cause the needle to break.
12. Do not use bent needles.
13. Do not pull or push fabric while stitching. It may deflect the needle causing it to break.
14. Switch this sewing machine off ("0") when making any adjustment in the needle area, such as threading the needle, changing the needle, threading the bobbin or changing the presser foot, and the like.
15. Always unplug this sewing machine from the electrical outlet when removing covers, lubricating, or when making any other adjustments mentioned in this owner's manual.

SAVE THESE INSTRUCTIONS

TABLE OF CONTENTS

SECTION I ESSENTIAL PARTS

Names of Parts	6
----------------------	---

SECTION II GETTING READY TO SEW

Extension Table	8
Standard Accessories and Storage Place	8
Connecting the Machine to the Power Supply	10
Foot Control	10
To Remove and Attach the Presser Foot	12
Changing Needles	14
Thread and Needle Chart	14
Setting Spool Pins	16
Removing or Inserting the Bobbin Case	16
Winding the Bobbin	18
Threading Bobbin Case	20
Threading the Machine	22
To Use Needle Threader	24
Pressure adjusting Dial	24
Drawing Up Bobbin Thread	26
Balancing Needle Thread Tension	28
Pattern Selector Dial	30
Stitch Length Dial	30
Stitch Width Dial	30
Reverse Stitch Button	32
Dropping the Feed Dog	32

SECTION III BASIC SEWING

Straight Stitch Sewing	34
To Change Sewing Direction	34
Using the Seam Guides on the Needle Plate	36
Turning Square Corners	36
Zigzag Stitching	38

SECTION IV UTILITY STITCHING

Overcasting	38
Multiple zigzag	40
Overedge Stitch	40
Triple Strength Stitch	42
Attaching Buttons	44
Automatic Buttonhole	46–48
Corded Buttonhole	50
Zipper Sewing	52
Blind Stitch Hemming	54
Rolled Hem	56

SECTION V DECORATIVE STITCHING

Sell Tuck	58
Stretch Stitch Patterns	58
Smocking	60
Decorative Satin Stitch Pattern	60
Box Stitching	62
Applique	62

SECTION VI CARE OF YOUR MACHINE

Sewing Light	64
Dismantling and Assembling Hook Race	64
Cleaning the Feed Dogs	66
Oiling the Machine	66
Troubleshooting	68

TABLE DES MATIÈRES

SECTION I PIÈCES PRINCIPAUX

Noms des pièces	7
-----------------------	---

SECTION II SE PRÉPARER À COUDRE

Table d'extension	9
Accessoires standard et lieu de rangement	9
Relier la Machine au Pouvoir	11
Contrôle de Vitesse de la Couture	11
Changement du Pied-de-Biche	13
Changer L'aiguille	15
Tableau des Fils et des Aiguilles	15
Fixer les Chevilles à Bobines	17
Demontage et Remontage de la Canette	17
Enfilage de la Bobine de Fil	19
Enfilage du Boîtier de Canette	21
Enfilage de la Machine	23
Dispositif d'Enfilage	25
Cadran de Réglage de la Pression	25
Comment Faire remonter le Fil de la Canette	27
Balancer la tension du Fil	29
Sélecteur des Motifs	31
Sélecteur de la longueur du Point	31
Sélecteur de la largeur du Point	31
Bouton de Renverse	33
Abaissement de la Griffes D'entraînement	33

SECTION III BASES DE LA COUTURE

Point Droit	35
Comment changer la Direction de la Couture	35
Utilisation des Guides de Couture sur la Plaque D'aiguille	37
Confection des Coins Carrés	37
Point Zigzag	39

SECTION IV LES POINTS UTILITAIRES

Le Surjet	39
Zigzag Multiple	41
Point de Surfile	41
Points Droit Triple	43
Coudre les Boutons	45
Boutonnière Automatique	47, 49
Boutonnière Gansée	50
Application des Fermetures-éclair	53
Point Invisible	55
Ourlet Roulères	57

SECTION V POINTS DÉCORATIFS

Bouillonés	59
Motifs à Points Extensibles	59
Smocks	61
Points satins Décoratifs	61
Point de Créneau	60
Appliques	60

SECTION VI ENTRETIEN DE VOTRE MACHINE

Lumière pour la Couture	65
Démontage et remontage du Crochet de la Navette	65
Nettoyage des Griffes D'entraînement	67
Huilage de la Machine	67
Lubrification de la Surface de Crochet de Navette	67
En cas de Difficulté	69

INDICE

SECCION I: PIEZAS ESENCIALES

Nombres de las partes	7
-----------------------------	---

SECCION II: PUESTA EN MARCHA

Tablero de Extensión	9
Lugar para Depósito y Accesorios Estándar	9
Conexión de la Máquina a la Toma de Corriente	11
Pedal de Control de Velocidad	11
Cambio del Pie Prensateles	13
Cambio de Aguja	15
Cuadro comparativo de Agujas e Hilos	15
Posicionado de los Portacarretes	17
Extracción e Instalación de la caja de Bobina	17
Devanado de la Canilla	19
Enhebrado del Hilo de la Canilla	21
Enhebrado del Hilo de Aguja	23
Enhebrador de la Aguja	25
Ajuste de la Presión del Prensateles	25
Como sacar el Hilo de la Canilla	27
Ajuste de la Tensión del Hilo de Aguja	29
Selector de Dibujos	31
Selector de Longitud de Puntada	31
Selector de Ancho Zigzag	31
Botón Selector de Retroceso	33
Bajar los Dientes de Avance	33

SECCION III: COSTURA BASICA

Puntada Recta	35
Cambio de Dirección de la Costura	35
Uso de las Guías de Costura en la Plancha de Aguja	37
Voltrear en las esquinas Cuadradas	37
Puntada ZIG-ZAG	39

SECCION IV: PUNTADAS UTILES

Sobrehilado	39
Zigzag Múltiple	41
Sobrehilado de Bordes	41
Puntada Recta elástica	43
Costura de Botones	45
Ojal Automático	47, 49
Ojal Acordonado	51
Colocación de cremalleras	53
Puntada Invisible	55
Dobladillador	57
Dobladillador	57

SECCION V: PUMADAS DECORATIVAS

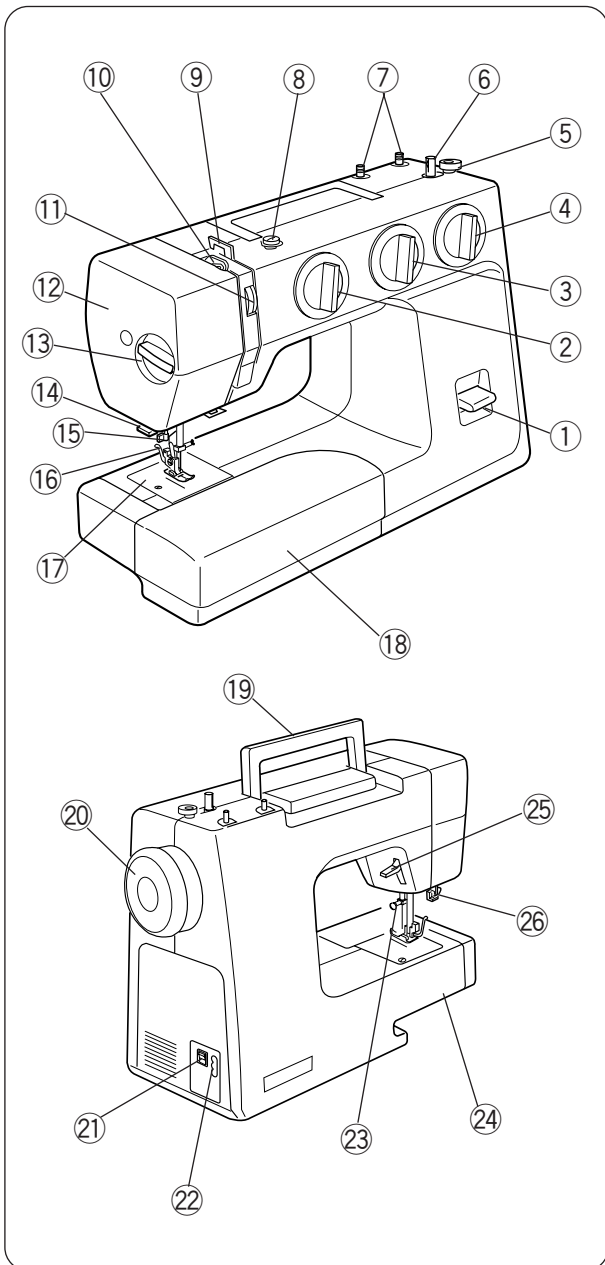
Lorza	59
Puntadas Elásticas	59
Punto de Avispero	61
Diseños Decorativos en Raso	61
Aplicaciones	63

SECCION VI: MANTENIMIENTO

Cambio de bombilla	65
Montaje y Desmontaje de la Lanzadera	65
Limpieza de los Dientes de Arrastre	67
Engrase	67
Para lubricar el Área de la Lanzadera del Gancho	67
Resolución de Problemas	70

SECTION I ESSENTIAL PARTS

Names of Parts



- ① Reverse stitch button
- ② Pattern selector dial
- ③ Stitch length dial
- ④ Stitch width dial
- ⑤ Bobbin winder stopper
- ⑥ Bobbin winder spindle
- ⑦ Spool pins
- ⑧ Bobbin winder thread guide
- ⑨ Thread guide
- ⑩ Thread take-up lever
- ⑪ Thread tension dial
- ⑫ Face plate
- ⑬ Pressure adjusting dial
- ⑭ Thread cutter
- ⑮ Needle threader
- ⑯ Presser foot holder
- ⑰ Needle plate
- ⑱ Extension table
- ⑲ Carrying handle
- ⑳ Handwheel
- ㉑ Power switch
- ㉒ Machine socket
- ㉓ Needle clamp screw
- ㉔ Free arm
- ㉕ Presser foot lifter
- ㉖ Buttonhole lever

SECTION I PIÈCES PRINCIPALES

Noms des Pièces

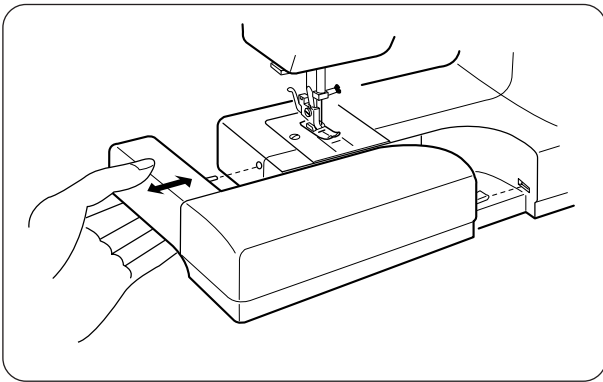
- ① Bouton de renverse
- ② Sélecteur des motifs
- ③ Sélecteur de la longueur du point
- ④ Sélecteur de la largeur du point
- ⑤ Butée d'arrêt du dévidoir
- ⑥ Dévidoir de fuseau à bobine
- ⑦ Chevilles à bobines
- ⑧ Guide-fil du dévidoir de la canette
- ⑨ Guide-fil
- ⑩ Levier à fil
- ⑪ Cadran de tension du fil
- ⑫ Capot frontal
- ⑬ Cadran de réglage de la pression
- ⑭ Coupe-fil
- ⑮ Cheville du pied de biche
- ⑯ Plaque d'aiguille
- ⑰ Table d'extension
- ⑱ Manche de transport
- ⑲ Roue de balancement
- ⑳ Commutateur à pouvoir
- ㉑ La douille de la machine
- ㉒ Vis du serrage de l'aiguille
- ㉓ Bras libre
- ㉔ Pressoir d'élévation du pied
- ㉕ Levier de boutonnière
- ㉖ Enfile-aiguille

SECCION I: PIEZAS ESENCIALES

Nombres de las partes

- ① Selector de retroceso.
- ② Selector de dibujos.
- ③ Selector de longitud de puntada.
- ④ Selector de ancho zigzag.
- ⑤ Freno del devanador de canilla.
- ⑥ Eje del devanador de canilla.
- ⑦ Porta carretes.
- ⑧ Guía-hilos del devanador de canilla.
- ⑨ Guía-hilos del hilo de la aguja.
- ⑩ Tira-hilos.
- ⑪ Regulador de la tensión del hilo de la aguja.
- ⑫ Tapa frontal.
- ⑬ Ajuste de la presión del prensatelas
- ⑭ Cuchilla cortahilos.
- ⑮ Soporte del pie prensatelas.
- ⑯ Placa de aguja.
- ⑰ Tablero de extensión
- ⑱ Asa.
- ⑲ Volante.
- ⑳ Interruptor.
- ㉑ Enchufe del cordón de corriente.
- ㉒ Tornillo de la abrazadera de aguja.
- ㉓ Brazo libre.
- ㉔ Palanca elevadora del pie prensatelas.
- ㉕ Palanca para ojal
- ㉖ Ensartador de aguja automático

SECTION II GETTING READY TO SEW



Extension Table

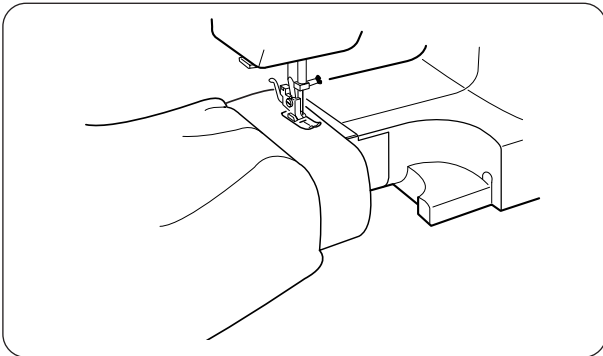
The extension table provides added sewing surface and can be easily removed for free arm sewing.

Detaching the table:

Pull the table away from the machine, as illustrated.

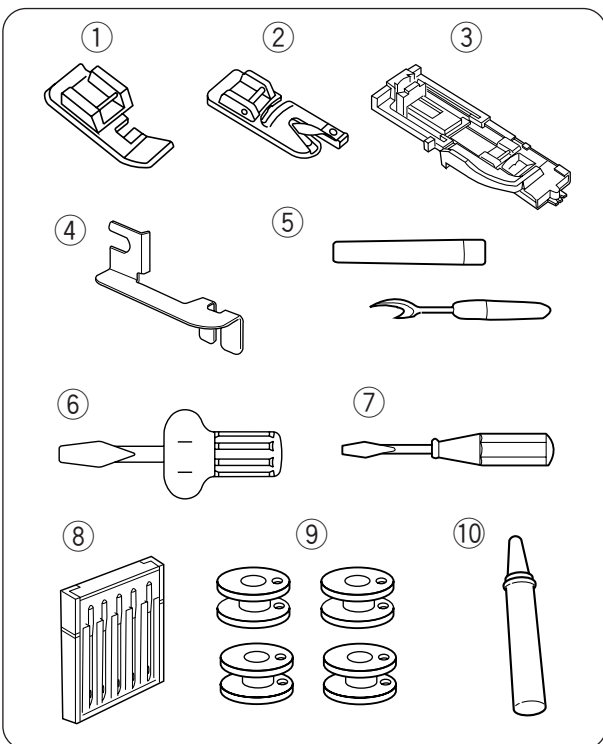
Attaching the table:

Push the extension table until it snaps into the machine.



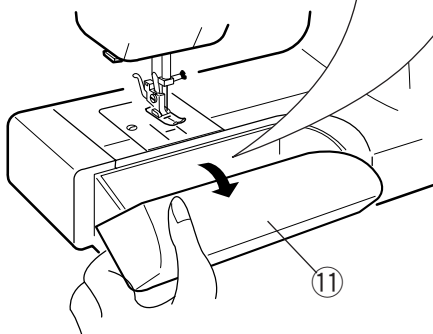
• Advantages and uses of free arm sewing:

- Avoid fabric bunching around the needle when bartacking to reinforce pockets, plackets and waistlines.
- For stitching sleeves, waistbands, pants legs or any circular garment area
- For darning socks or mending knees, elbows or areas of wear in children's clothes



Standard Accessories and Storage Place

- ① Zipper foot
- ② Hemmer foot
- ③ R:Automatic buttonhole foot
- ④ Hem guide
- ⑤ Seam ripper
- ⑥ Large screwdriver
- ⑦ Small screwdriver
- ⑧ Set of needles
- ⑨ Bobbins
- ⑩ Oil
- ⑪ Extension table



SECTION II SE PRÉPARER À COUDRE

Table D'extension

La table d'extension ajoute de la surface pour coudre et peut être facilement enlevée.

Démontage de la table:

Séparez la table de la machine, comme indiqué sur le dessin.

Pour fixer la table de rallonge:

Pousser la table de rallonge jusqu'à ce qu'elle s'enclenche dans la machine.

• Avantages et utilisations de la couture avec le bras libre:

- Évite au tissu de froncer autour de l'aiguille lors de la confection de brides d'arrêt pour renforcer les poches, les pattes et la taille.
- Pour coudre les manches, les ceintures, les jambes de pantalons et toute autre surface circulaire de vêtement
- Pour reprendre les chaussettes ou raccommoder les genoux, les coudes ou les surfaces usées des vêtements d'enfants

Accessoires Standard et Lieu de Rangement

- ① Pied de glissière
- ② Pied ourleur
- ③ R: pied de boutonnière automatique
- ④ Guide-ourleur
- ⑤ Outil à découdre
- ⑥ Gros tournevis
- ⑦ Petit tournevis
- ⑧ Ensemble d'aiguilles
- ⑨ Canettes
- ⑩ Huile
- ⑪ Table de rallonge

SECCION II: PUESTA EN MARCHA

Tablero de Extensión

El tablero de extensión añade a este una mayor superficie de trabajo, siendo su extracción muy sencilla.

Desmontaje de la tablero:

Separe la tablero de la máquina según se muestra.

Acoplar el tablero:

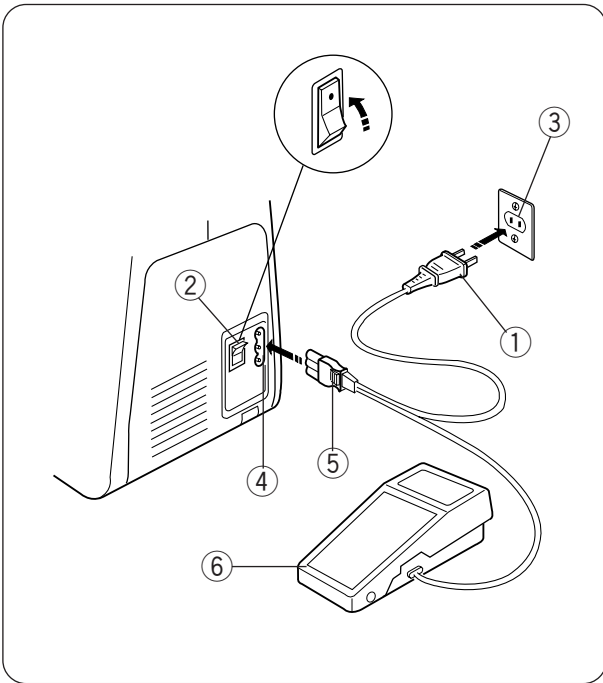
Empuje el tablero de extensión hasta que encaje en la máquina.

• Ventajas y usos del brazo libre para coser:

- Evita que la tela se amontone alrededor de la aguja cuando se hace el remate para reforzar bolsillos, aberturas en la cintura o cuello y pretinas.
- Para coser mangas, pretinas, piernas de los pantalones o cualquier área circular de la prenda.
- Para zurcir medias o remendar rodillas, codos o áreas de desgaste en las ropas de niños.

Lugar para Depósito y Accesorios Estándar

- ① Pie para cremallera
- ② Pie para ruedos
- ③ R: pie para ojal automático
- ④ Guía para ruedos
- ⑤ Descosedor
- ⑥ Destornillador grande
- ⑦ Destornillador pequeño
- ⑧ Juego de agujas
- ⑨ Bobinas
- ⑩ Aceite
- ⑪ Tablero de extensión

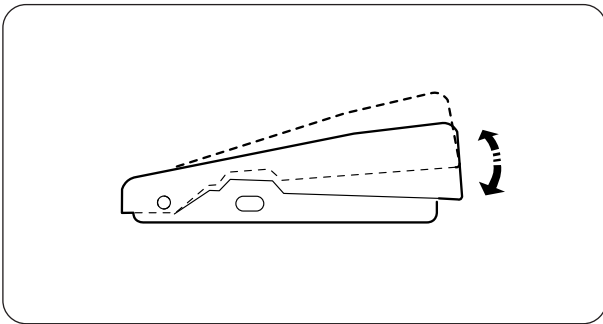


Connecting the Machine to the Power Supply

Before connecting the power cord, make sure the voltage and frequency shown on the machine conform to your electrical power.

1. Turn off the power switch ② .
2. Insert the machine plug ⑤ into the machine socket ④ .
3. Insert the power supply plug ① into the outlet ③ .
4. Turn on the power switch ② to turn on the power and sewing light.

- ① Power supply plug
- ② Power switch
- ③ Outlet
- ④ Machine socket
- ⑤ Machine plug
- ⑥ Foot control



Foot control

Sewing speed can be varied by the foot control. The harder you press on the control, the faster the machine runs.

OPERATING INSTRUCTION:

The symbol "0" on a switch indicates the "off" position of a switch.

For appliances with a polarized plug (one blade wider than the other):

To reduce the risk of electric shock, this plug is intended to fit in a polarized outlet only one way.

If the plug does not fit fully in the outlet, reverse the plug. If it still does not fit, contact a qualified electrician to install the proper outlet.

Do not modify the plug in any way.

Foot Controller YC-482J or TJC-150 for use with Sewing Machine QS2250.

Relier la Machine au Pouvoir

Avant de brancher la machine soyez assuré que la prise électrique soit conforme au voltage et fréquence.

1. Éteindre l'interrupteur ②.
2. Insérer la fiche de la machine ⑤ dans la douille de la machine ④.
3. Insérer la fiche d'alimentation ① dans la prise de courant ③.
4. Allumer l'interrupteur ② pour l'alimentation et l'ampoule.

- ① Fiche d'alimentation
- ② Interrupteur
- ③ Prise de courant
- ④ Douille de la machine
- ⑤ Fiche de la machine
- ⑥ Pédale de contrôle

Contrôle de Vitesse de la Couture

On peut contrôler la vitesse de la couture avec la commande de vitesse.

Plus on appuie fortement sur la pédale, plus la machine coud vite.

INSTRUCTIONS D'UTILISATION:

Le symbole "O" du commutateur indique la position Arrêt.

Pour les machines dotées d'une prise polarisée (une lame plus large que l'autre):

Afin de réduire les risques d'électrocution, cette prise est prévue pour être introduite d'une manière unique dans une douille polarisée. Si la prise ne peut pas entrer dans la `douille, inversez-la.

Si elle ne convient toujours pas, contactez un électricien compétent qui montera la douille appropriée. Il ne faut absolument pas modifier la prise.

La pédale modèle YC-482J au TJC-150 est utilisée avec la machine modèle QS2250.

Conexión de la Máquina a la Toma de Corriente

Antes de conectar la corriente, asegurarse de que el voltaje y la frecuencia de su toma general coinciden con las de su máquina.

1. Apague el conmutador de electricidad ②.
2. Inserte el enchufe de la máquina ⑤ en el tomacorriente de la máquina ④.
3. Inserte el enchufe ① en el tomacorriente de la pared ③.
4. Encienda el conmutador ② para darle energía eléctrica y luz para coser.

- ① Enchufe para la corriente eléctrica
- ② Conmutador de electricidad
- ③ Tomacorriente de la pared
- ④ Tomacorriente de la máquina
- ⑤ Enchufe de la máquina
- ⑥ Pedal de control

Pedal de Control de Velocidad

La velocidad de costura puede regularse mediante el pedal de control.

Cuanto mayor sea la presión en el pedal mayor será la velocidad de costura.

INSTRUCCIONES PARA EL FUNCIONAMIENTO:

El símbolo "O" en el conmutador indica la posición de apagado.

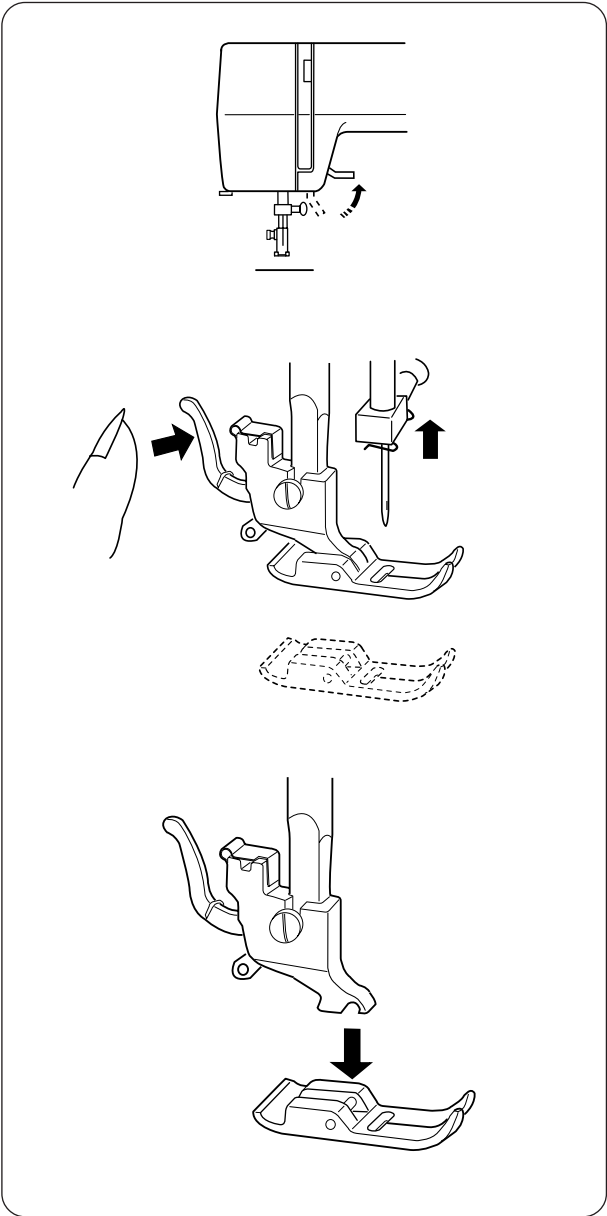
Para los aparatos eléctricos con enchufe polarizado (una pata más ancha de la otra):

Para reducir el riesgo de sufrir una descarga eléctrica, este enchufe debe encajar en un tomacorriente polarizado de una sola manera.

Si el enchufe no encaja perfectamente en el tomacorriente, invierta el enchufe.

Si todavía no encaja, llame a un electricista calificado para que instale el tomacorriente apropiado. No modifique el enchufe de ninguna forma.

El pedal de control YC-482J o TJC-150 se usa con la máquina de coser QS2250.



To Remove and Attach the Presser Foot

To remove

Turn the handwheel toward you to raise the needle to its highest position.
Raise the presser foot.

Press the lever on the back of the foot holder.
The presser foot will drop off.

To attach

Place the presser foot so the pin on the foot lies just under the groove of the foot holder.
Lower the foot holder to lock the foot in place.

Changement du Pied-de-Biche

Pour Dettacher le Pied-de-Biche

Tournez le volant vers vous pour lever l'aiguille à la position la plus élevée.

Levez le pied-de-biche.

Pressez le levier à l'arrière de la patte d'attache du pied.

Le pied-de-biche tombera.

Pour Attacher le Pied-de-Biche

Bien placer la cheville, localisée à l'arrière du pied-de-biche, sous l'encoche de la patte d'attache du pied.

Abaisser la patte d'attache du pied, en manoeuvrant le pressoir d'élévation du pied vers le bas.

Cambio del Pie Prensateles

Extracción

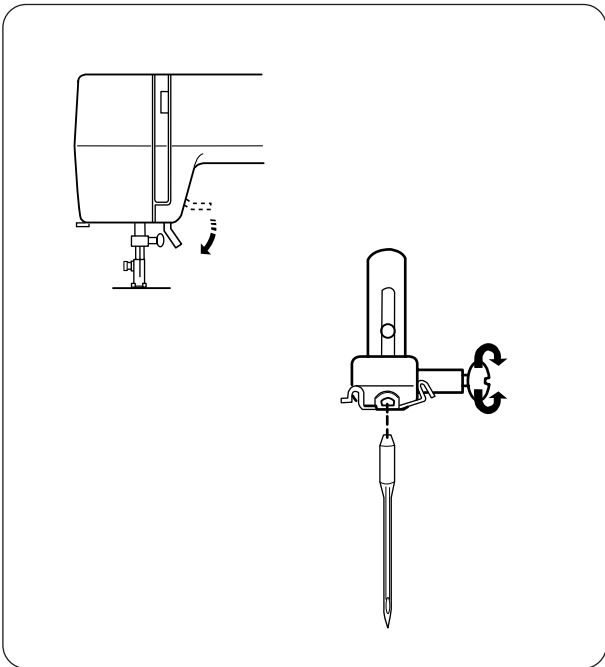
Girar manualmente, hacia uno mismo, el volante hasta que la aguja alcance su posición más elevada; mediante la palanca elevadora del pie prensateles subirlo.

Presionar la palanca situada en la parte posterior del soporte del pie prensateles.

El pie prensateles caerá por su peso.

Instalación

Situar el pie prensateles de forma que al bajar el soporte, el pasador del pie se introduzca en la hendidura de la base del soporte, pudiendo escucharse un pequeño "click".



Changing Needles

Raise the needle by turning the handwheel toward you and lower the presser foot.

Loosen the needle clamp screw by turning it counterclockwise.

Remove the needle from the clamp.

Insert the new needle into the clamp with the flat side away from you.

When inserting the needle into the clamp, push it up as far as it will go and tighten the clamp screw firmly with the screwdriver.

* Check your needles frequently for barbed or blunted points. Snags and runs in knits, fine silks and silk-like fabrics are permanent and are almost always caused by a damaged needle.

Thread and Needle Chart

	Fabrics	Thread	Needle Size
Light weight	Crepe de Chine, Voile, Lawn, Organdy, Georgette, Tricot	Fine Silk Fine Cotton Fine Synthetic Fine Cotton Covered Polyester	9 or 11
Medium weight	Linens, Cotton, Pique, Serge, Double Knits, Percale	50 silk 50 to 80 Cotton 50 to 60 Synthetic Cotton Covered Polyester	11 or 14
Heavy weight	Denim, Tweed, Gabardine, Coating, Drapery and Upholstery Fabric	50 silk 40 to 50 Cotton 40 to 50 Synthetic Cotton Covered Polyester	14 or 16

* In general, fine thread and needles are used for sewing thin fabrics, and thicker threads and needles are used for sewing heavy fabrics. Always test thread and needle size on a small piece of fabric which will be used for actual sewing.

* Use the same thread for needle and bobbin.

* When sewing stretch, very fine fabrics and synthetics, use a BLUE TIPPED needle.
The blue tipped needle effectively prevents skipped stitches.

* When sewing very fine fabrics, sew over a piece of paper to prevent yarn distortion.

Changer L'aiguille

Élevez l'aiguille en tournant le volant vers vous et fermez la prise de courant.

Desserrez la vis du crampon de l'aiguille en la tournant vers vous.

Enlevez l'aiguille du crampon.

Insérez une nouvelle aiguille dans le crampon avec le côté plat contraire à vous.

Quand vous insérez l'aiguille dans le crampon, poussez-la vers le haut le plus possible et serrez la vis du crampon fermement.

- * Vérifiez souvent vos aiguilles pour trouver des pointes acérées ou épointées.
Les accrocs dans les tricots, la soie et les tissus semblables sont permanents et sont souvent causés par une aiguille endommagée.

Tableau des Fils et des Aiguilles

Épaisseur	Tissu	Fil	Grosseur de l'aiguille
Léger	Crêpe de chine, voile, linon, organdi, georgette, tricot.	Fil de soie fin Fil de coton fin Fil de synthétique fin Fil de polyester fin renforcé avec du coton synthétique	9 ou 11
Moyen	Lainage, coton, piqué, serge, tricot double, percale	Fil de soie 50 Fil de coton 50 à 80 Fil de polyester renforcé avec du coton synthétique 50 à 60	11 ou 14
Épais	Denim, tweed, gabardine, tissu de manteau et de rembourrage	Fil de soie 50 Fil de coton 40 à 50 Fil de polyester renforcé avec du coton synthétique 40 à 50	14 ou 16

- * En général, on utilise les fils fins et les aiguilles fines pour les tissus légers; les fils plus gros et les aiguilles plus grosses pour les tissus épais. Toujours vérifiez la grosseur du fil et de l'aiguille sur un morceau du même tissu que vous allez coudre.
- * Utilisez le même fil pour l'aiguille et la canette.
- * En cousant les tissus extensibles, très légers et synthétiques, utilisez une aiguille à "POINTE BLEUE". Cette aiguille évite effectivement les sauts de points.
- * En cousant les tissus très légers, utilisez un morceau de papier placé au-dessous pour prévenir la déformation du tissu.

Cambio de Aguja

Girar manualmente, hacia uno mismo, el volante hasta que la aguja alcance su posición más elevada; mediante la palanca elevadora del pie prensatelas, bajarlo.

Aflojar el tornillo de la abrazadera de aguja girandolo en el sentido contrario al de las agujas del reloj.

Extraer la aguja del interior de la abrazadera.

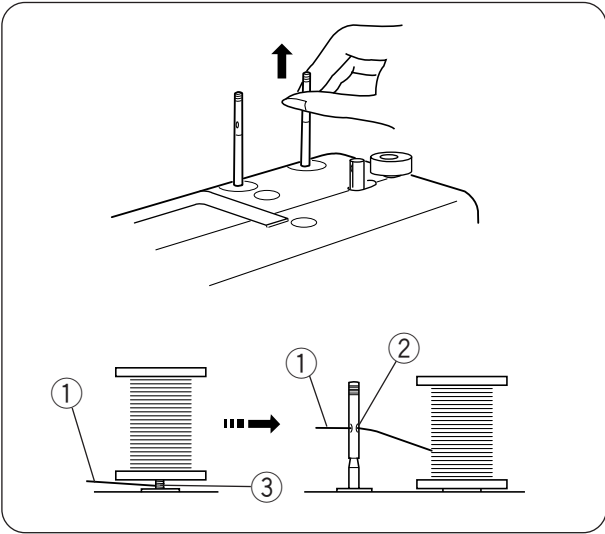
Introducir el talón de la nueva aguja en la abrazadera, hasta que haga tope con la hendidura de cara a usted y apriete firmemente el tornillo con un destornillador.

- * Comprobar, con una cierta asiduidad, que la aguja no se encuentra ni desbarvada ni despuntada, ya que los géneros de punto y de seda pueden ser dañados por ella.

Cuadro Comparativo de Aguja e Hilo

	Tejidos	Hilos	Aguja
Géneros finos	Algodón fino, gasa, sarga, seda, muselina, encajes, tricotados, crespones.	Seda, algodón, nilón y algodón recubierto de poliéster, finos.	9 o 11
Géneros modlos	Algodón, satén, lino, pique, percal y doble punto.	Seda (50), algodón (50-80), nilón y algodón recubierto de poliéster (50-60).	11 o 14
Géneros fuertes ó pesados	Tejano, lona, tejidos de abrigo y acolchados.	Seda (50), algodón (40-50), nilón y algodón recubierto de poliéster (40-50).	14 o 16

- * En general, para materiales finos, aguja e hilo fino, y para pesados, aguja e hilo grueso. Comprobar siempre, sobre una pequeña pieza del tejido a coser, si el hilo y la aguja son los apropiados.
- * Utilizar el mismo hilo para la aguja y para la canilla.
- * Utilizar agujas de PUNTA REDONDA en tejidos finos y sintéticos, con el fin de prevenir que la costura quede tirante y se produzcan pérdidas de puntadas.
- * Cuando se cosa en géneros muy finos, colocar una pieza de papel encima del tejido para evitar deformaciones de este.

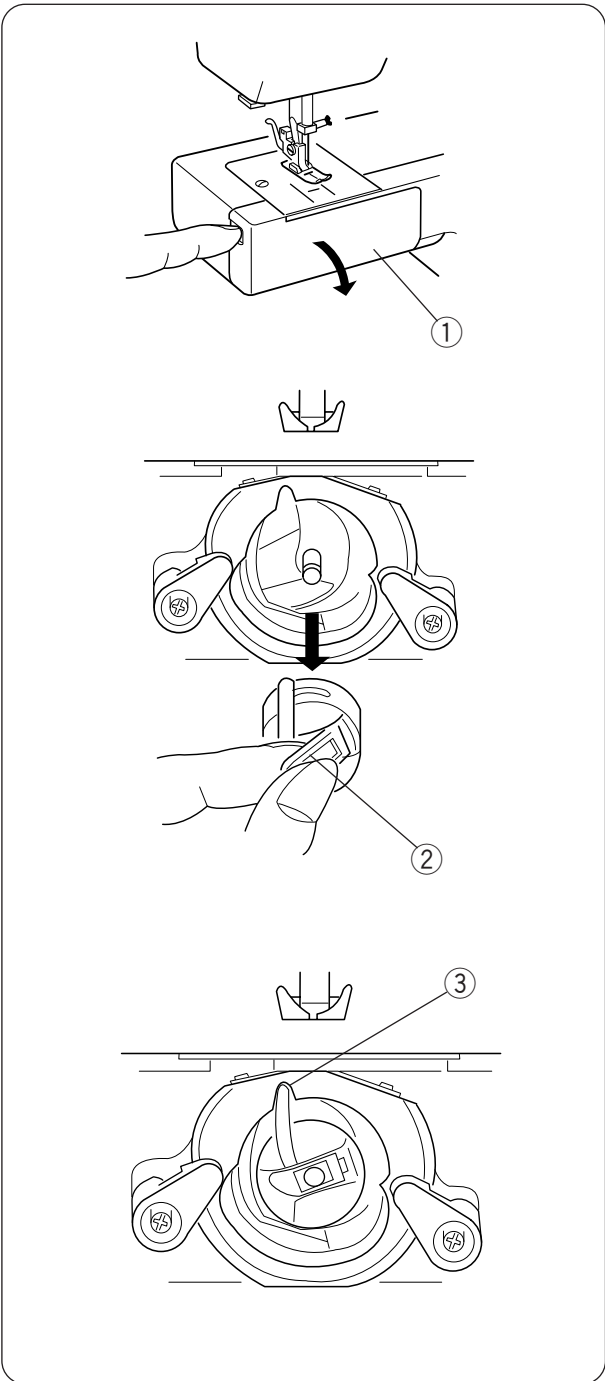


Setting Spool Pins

The spool pins are used for holding the spool of thread in order to feed the thread to the machine. To use, pull up the spool pin. Push down for storage.

- ① Upper thread
- ② Hole
- ③ Tangle

NOTE: When using thread which has tendency to tangle around spool pin, thread through the hole of spool pin as shown. The hole should face the thread spool.



Removing or Inserting the Bobbin Case

Open the hook cover.

- ① Hook cover

Raise the needle by turning the handwheel toward you. Take out the bobbin case by holding the latch.

- ② Latch

When inserting the bobbin case, place the horn into the recess of the hook race.

- ③ Horn

Fixer les Chevilles à Bobines

Les chevilles à bobines sont utilisées pour fournir le fil nécessaire à l'enfilage de la machine.

Pour utiliser la cheville à bobine lever vers le haut, poussez vers le bas pour rangement.

- ① Fil du haut
- ② Trou
- ③ Mêlée

NOTE: *Si vous employez un fil qui mêle facilement passez le fil dans le trou de la cheville tel que montré.*

Demontage et Remontage de la Canette

Ouvrir le capot du crochet de navette.

- ① Fil du haut

Élevez l'aiguille en tournant le volant vers vous.

Retirer le boîtier de canette en le saisissant par son loquet.

- ② Trou

Quand vous insérez la navette, bien placer la protubérance du boîtier de canette dans la fente de la cage de la navette.

- ③ Mêlée

Posicionado do los Portacarretes

Los portacarretes tienen como finalidad sujetar los carretes de hilo para el enhebrado de la aguja.

Para poder utilizarlos, estirar de ellos hacia arriba. Para guardarlos, presionar hacia abajo.

- ① Hilo aguja
- ② Agujero
- ③ Hilo enredado

NOTA: Si el hilo se enreda en el portacarrete, tal como muestra la figura izquierda, situar el carrete y pasar el hilo por el agujero, de acuerdo a la figura derecha.

Extracción e Instalación de la Caja de Bobina

Abrir la tapa de la lanzadera.

- ① Hilo aguja

Girar manualmente el volante, hacia uno mismo, hasta que la aguja alcance su posición más elevada.

Extraer la caja de bobina estirando del pestillo hacia uno mismo

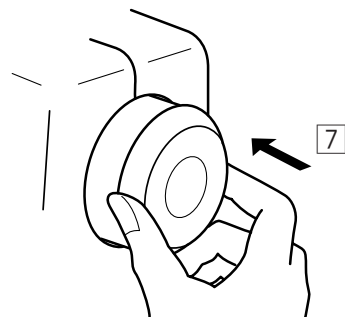
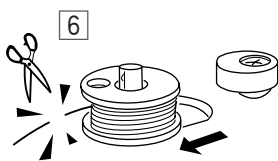
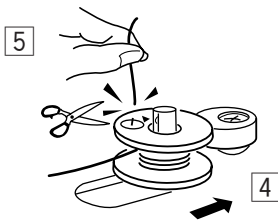
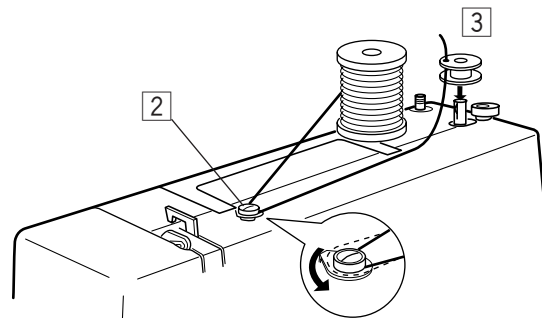
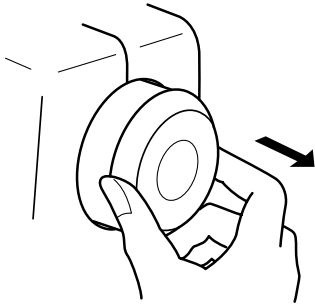
- ② Agujero

Para instalar la caja de bobina, introducirla en el hueco de la lanzadera.

- ③ Hilo enredado

Winding the Bobbin

1



1 Pull the handwheel out.

2 Draw the thread from the spool.
Guide the thread around the bobbin winder thread guide.

3 Insert the thread through the hole in the bobbin from the inside to the outside.
Put the bobbin on the bobbin winder spindle.

4 Push it to the right.

5 With the free end of the thread held in your hand, depress the foot control.
Stop the machine when it has made a few turns, and cut the thread close to the hole in the bobbin.

6 Depress the foot control again.
When the bobbin is fully wound, stop the machine.
Return the bobbin winder spindle to its original position by moving the spindle to the left, and cut the thread.

7 Push the handwheel to the left. (original position).

NOTE: Return the bobbin winder spindle when the machine stops.

Enfilage de la Bobine de Fil

1 *Tirez sur le volant.*

2 *Tirez sur le bout du fil de la bobine.
Guidez-le autour du guide-fil du bobineur.*

3 *Insérez le fil dans le trou de la canette, de l'intérieur
vers l'extérieur.
Placez la canette sur la broche du bobineur.*

4 *Poussez-la vers la droite.*

5 *Tenant le bout du fil entre les doigts, appuyez sur le
contrôleur.
Arrêtez la machine après quelques tours et coupez le
fil près du trou de la canette.*

6 *Appuyez de nouveau sur le contrôleur.
Arrêtez la machine lorsque la canette est pleine.
Remettez la broche du bobineur à sa place en la
déplaçant vers la gauche et coupez le fil.*

7 *Poussez le volant vers la gauche (position originale).*

NOTE: *Replacez la broche du bobineur lorsque la
machine est arrêtée.*

Devanado de la Canilla

1 Hale el volante hacia afuera.

2 Extraiga el hilo del carrete.
Guíe hilo alrededor del guiahilo del devanador de
bobina.

3 Introduzca el hilo a través del agujero en la bobina,
de adentro para afuera.
Ponga la bobina en el huso devanador de la bobina.

4 Empújelo hacia la derecha.

5 Sujetando el cabo libre del hilo en su mano, presione
el pedal de control.
Para la máquina cuando haya dado unas cuantas
vueltas, y cort el hilo cerca del agujero de la bobina.

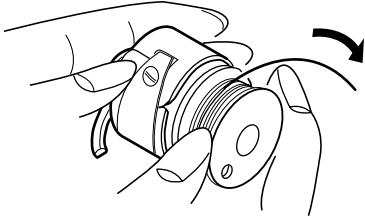
6 Presione de nuevo el pedal de control.
Cuando la bobina está completamente devanada,
para la máquina.
Regrese el huso devanador de bobina a su posición
original moviéndolo hacia la izquierda, y corte el
hilo.

7 Empuje el volante hacia la izquierda (su posición
original).

NOTA: Para la máquina antes de retornar el huso
devanador de bobina a su posición original.

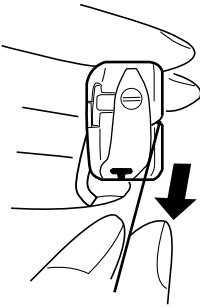
Threading Bobbin Case

1



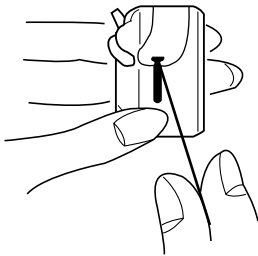
- 1 Place the bobbin into the bobbin case.
Make sure the thread unwinds in the direction of arrow.

2



- 2 Pull the thread into the bobbin case slot.

3



- 3 Draw the thread under the tension spring and into the delivery eye.

* Leave about 10 cm (4") of free thread.

Enfilage du Boitier de Canette

- 1 *Mettre la canette dans son boitier.
S'assurer que le fil se dévide dans le sens de la
flèche.*

- 2 *Tirer le fil dans la fente du boitier de canette.*

- 3 *Tirer le fil sous le ressort de tension dans le trou
d'alimentation du fil.*

** Laisser environ 10 cm (4 pouces) de fil dépasser.*

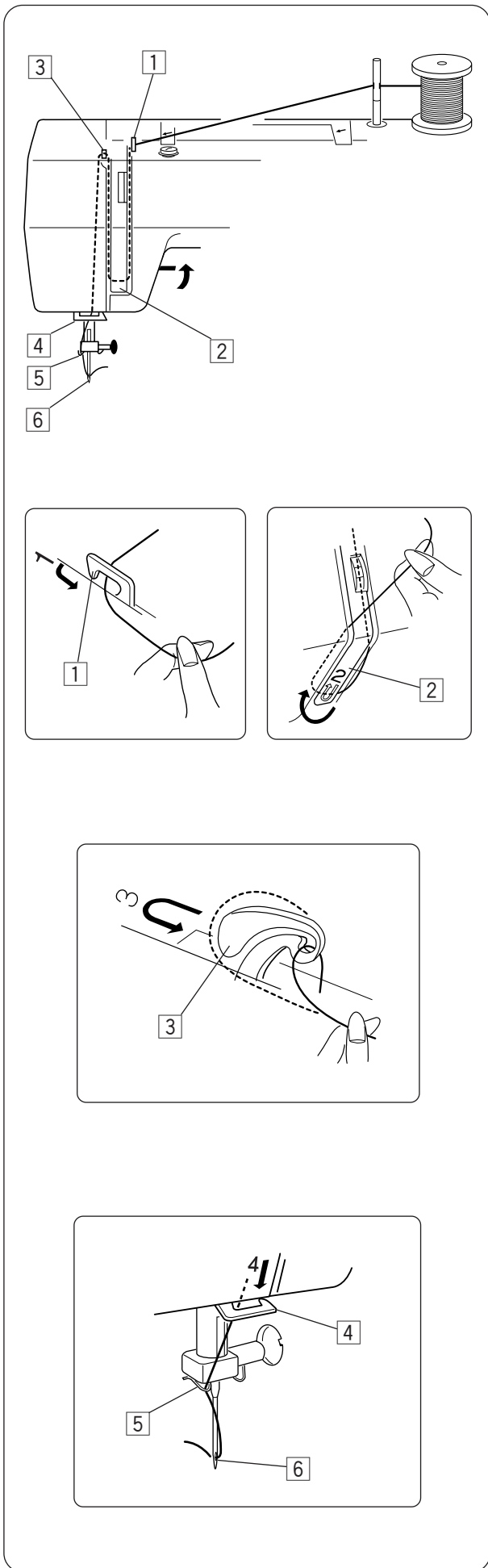
Enhebrado del Hilo de la Canilla

- 1 Una vez llenada, introducir la canilla en la caja de bobina, asegurándose de que el hilo gira en la dirección de la flecha de la figura.

- 2 Pasar el hilo por la hendidura, en el lateal de la caja de bobina.

- 3 Introducir el hilo por debajo del resorte de regulación de tensión y sacarlo a través del agujero.

* Dejar una hebra de unos 10 cm.



Threading the Machine

Raise the take-up lever to its highest position by turning the handwheel toward you.

Raise the presser foot.

Place the spool on the spool pin as shown, with the thread coming from back of the spool.

- 1 Draw the thread into the thread guide using both hands.
- 2 While holding the thread near the spool, draw the thread down into the tension area and then around the check spring holder.
- 3 Firmly draw the thread up and through the take-up lever from right to left.
- 4 Then draw the thread down and slip it into the lower thread guide.
- 5 Draw the thread down and slip it into the needle bar thread guide.
- 6 Thread the needle eye from front to back.

NOTE: You may want to cut the end of thread with the sharp scissors for easier needle threading.

Enfilage de la Machine

Levez le releveur de fil à la plus haute position en tournant le volant vers vous.

Levez le pied presseur.

Placez le rouleau de fil sur la cheville à rouleau en placant le fil de l'arrière à l'avant.

1 *Passez le fil dans le guide fil avec vos deux mains.*

2 *En tenant le fil près de la tige glissez vers le bas dans la tension, ensuite passer autour du ressort de tension.*

3 *Montez le fil fermement vers le haut et passer le fil de droite à gauche dans le bras releveur.*

4 *Maintenant tirez le fil vers le bas et glissez dans le guide fil inférieur.*

5 *Tirez vers le bas et glissez dans le guide fil près du serre aiguille.*

6 *Enfilez le fil de l'aiguille d'avant vers l'arrière.*

NOTE: *Pour faciliter l'enfilage du fil de l'aiguille nous vous suggérons de couper le fil avec de bon ciseau.*

Enhebrado del Hilo de Aguja

Elevar el trahilos (3) a su posición más alta mediante el giro manual hacia uno mismo del volante.

Elevar el pie prensatelas; situar un carrete de hilo en el portacarretes. tal como muestra la figura.

1 Utilizando ambas manos, pasar el hilo por el guía-hilos.

2 Tirar del hilo hacia abajo introduciendolo en el área de tensión, entonces pasarlo por el soporte del resorte, tal como muestra la figura.

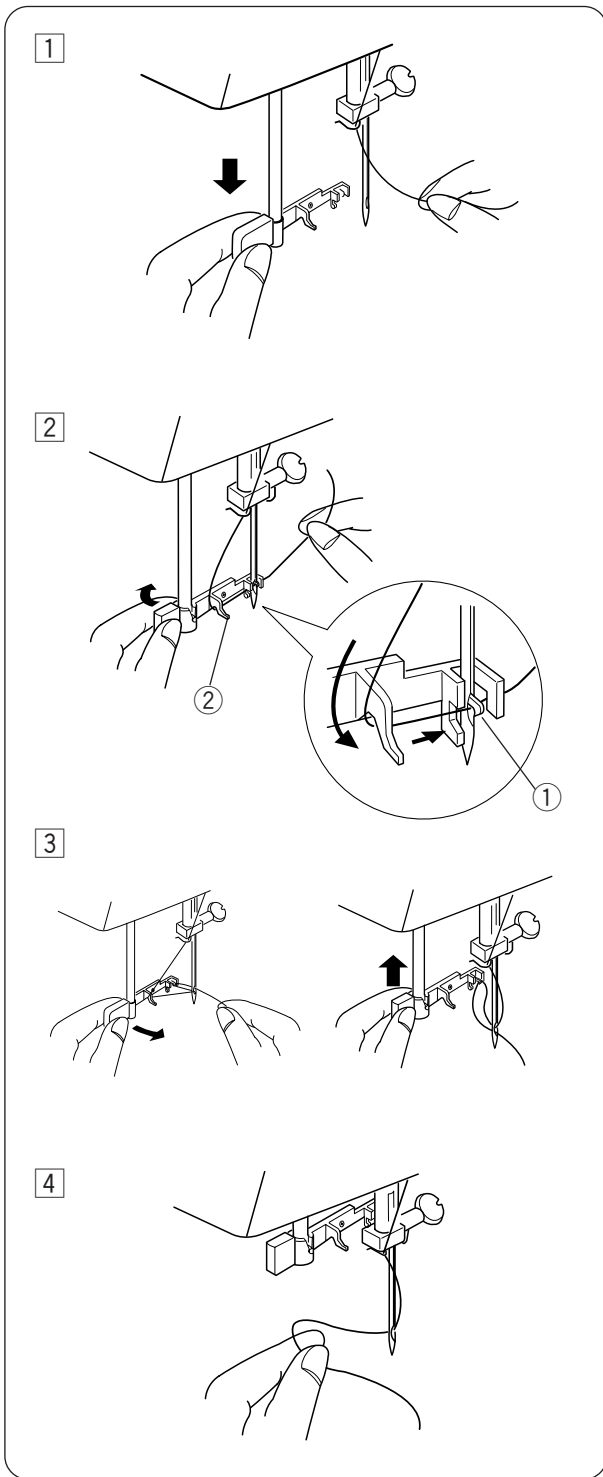
3 Tirar firmemente del hilo hacia arriba, pasarlo a través del tirahilos de derecha a izquierda.

4 Tirar del hilo hacia abajo y pasarlo por el interior del guía-hilos.

5 Deslizar el hilo en la guía de la abrazadera de aguja.

6 Enhebrar la aguja introduciendo el hilo por su ojo.

NOTA: Es conveniente cortar con unas tijeras la hebra de hilo para facilitar el enhebrado de la aguja.

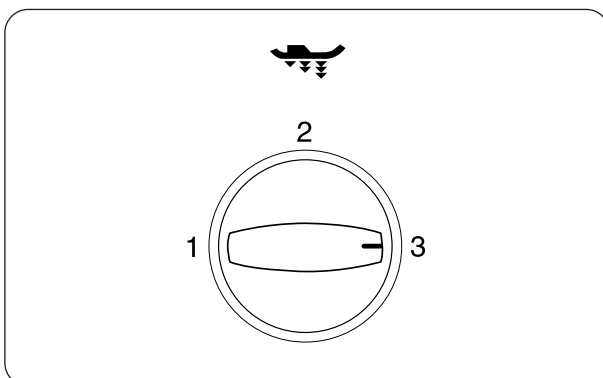


To Use Needle Threader

- 1 Raise the needle to its highest position.
Pull down the needle threader as far as it will go.
- 2 Turn the knob in the direction of the arrow in the illustration, then insert the hook ① into the needle eye.
Read the thread around guide ② and under the hook ①.
 - ① Guide
 - ② Hook
- 3 Turn the knob in the direction of the arrow in the illustration, drawing the thread loop through the needle.

- 4 Pull the thread through the needle eye.

* The needle threader can be used with a #11 to #16 needle or a Blue tip needle.
Thread size 50 to 100 should be work well.



Pressure Adjusting Dial

The pressure dial should be set at 3 for regular sewing. Reduce the pressure to 2 for applique, cutwork, drawn work, basting and embroidery. Set the pressure to "1" when sewing chiffon, lace, organdy and other fabrics. Velours and knits with a lot of stretch may require at 1 setting. Align the setting mark on the dial with the desired number.

Dispositif D'enfilage

- 1 Soulever l'aiguille jusqu'à son point plus élevé.
Tirer le bouton du dispositif d'enfilage aussi loin que possible.

- 2 Tourner le bouton dans la direction de la flèche comme sur l'illustration, puis metre le Crochet dans le trou de fil l'aiguille, Faire passer le fil autour du Guide et en dessous du Crochet.
 - 1 Crochet
 - 2 Guide fil

- 3 Tournez le bouton dans la direction de la flèche, comme sur l'illustration, en faisant passer la boucle du dans l'aiguille.

- 4 Enfiler le fil dans l'aiguille.

* Le dispositif d'enfilage s'utilise avec les aiguilles n°11 et n°16 ou les aiguilles à extrémité bleue. Un fil de diamètre 50 ou 100 convient bien à cette tâche.

Cadran de Réglage de la Pression

Le Cadran de réglage de la pression devrait être réglé sur la position "3" pour la couture normale. Réduisez la pression à "2" pour les appliques, les découpages, les jours et le bâti. Réglez la pression sur "1" pour coudre la mousseline, la dentelle, l'organdi et les autres tissus fins. Le velour et les tricots très extensibles peuvent aussi être cousus avec la pression sur "1".

Enhebrador de la Aguja

- 1 Levante la aguja a su posición más alta.
Baje la perilla del enhebrador de aguja tanto como pueda.

- 2 Gire la perilla en dirección de la flecha que se muestra en la ilustración, después inserte el gancho del ojo de la aguja.
Enrolle el hilo alrededor de la guía y debajo del gancho.
 - 1 Gancho
 - 2 Guía

- 3 Gire la perilla en dirección de la flecha que se muestra en la ilustración, llevando el bucle de hilo a través de la aguja.

- 4 Tire el hilo a través del ojo de la aguja.

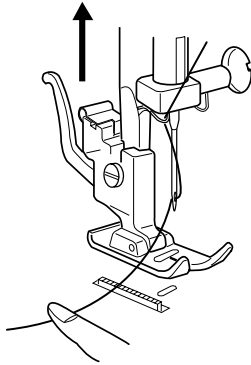
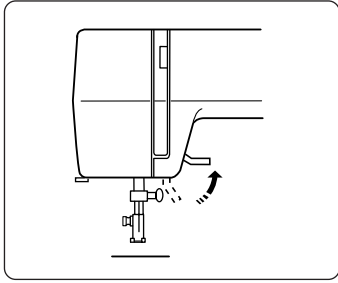
* El enhebrador de la aguja puede usarse con una aguja que sea del número #11 a #16 o con agujas de punta azul. El hilo de tamaño 50 a 100 también debe trabajar bien.

Ajuste de la Presión del Prenstelas

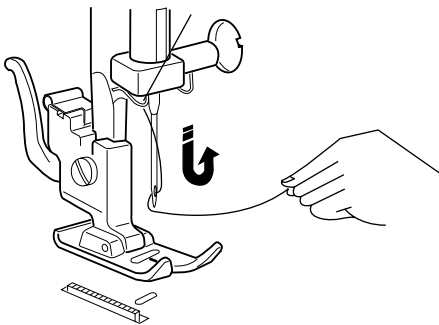
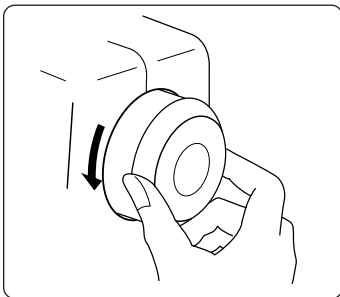
El ajuste de la presión del prensatelas debe ser situada en el "3" para costura normal. Reducir la presión a "2" para hacer applique, calado e hilvanado. Sitúe la presión en "1" cuando cosa gasa, encaje, organdi y telas finas en general. Terciopelo y géneros de punto elásticos también deben ser cosidos con la presión en el "1".

Drawing Up Bobbin Thread

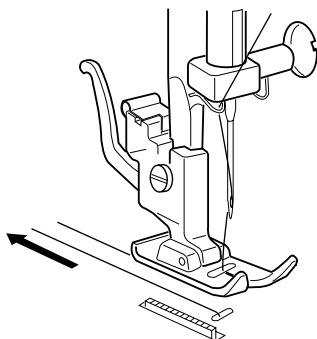
1



2



3



1 Raise the presser foot and hold the needle thread lightly with your left hand.

2 Turn the handwheel slowly toward you with your right hand until the needle goes down and continue turning the handwheel until the take-up lever is at its highest position.

Lightly draw up the needle thread forming a loop of the bobbin thread.

3 Pull 15 cm (6") of both threads to the back and under the presser foot.

Comment Faire Remonter le Fil de la Canette

1 Remonter le pied et tenez légèrement le fil de l'aiguille avec la main gauche.

2 Tournez lentement le volant vers vous avec la main droite jusqu'à ce que l'aiguille descende.

Continuez à tourner le volant jusqu'à ce que le levier relever soit à la position la plus élevée.

Retirez lentement le fil de l'aiguille en formant une boucle avec fil de la canette.

3 Tirez 15 cm (6") des deux fils vers l'arrière et sous le pied-de-biche.

Cómo sacar el Hilo de la Canilla

1 Elevar el pie prensatelas, sujetar con la mano izquierda la hebra del hilo de la aguja.

2 Girar suavemente el volante hacia uno mismo, con la mano derecha, hasta que, una vez que la aguja ha descendido a su posición inferior, el tirahilos alcance de nuevo su posición más elevada.

Suavemente tirar de la hebra de hilo de la aguja, este habrá formado un nudo con el hilo de la canilla.

3 Dejar una hebra de unos 15 cm. y pasarla por debajo del pie prensatelas, bajarlo.

Balancing Needle Thread Tension

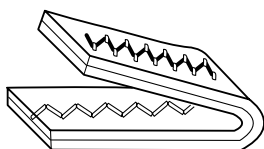
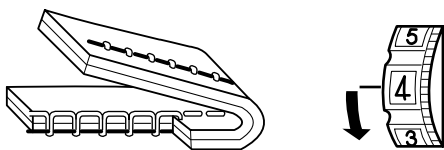
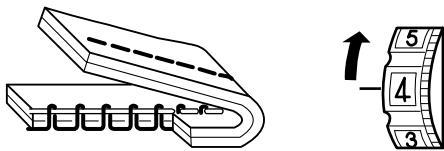
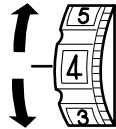
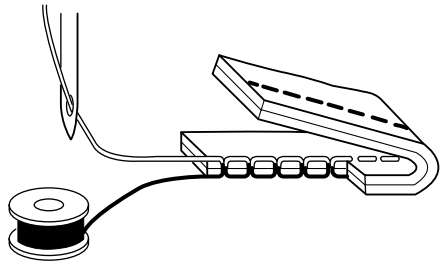
The needle thread and the bobbin thread should interlock in the center of two layers of the fabric in straight seams.

- ① Match the desired of the thread tension number with the setting mark.

Set the desired number of the thread tension dial at the setting mark.

- ② Loosen the needle thread tension by turning the dial to a lower number.

- ③ Tighten the needle thread tension by turning the dial to a higher number.



Thread Tension for Zigzag Sewing

To obtain better zigzag stitches, the upper tension should be slightly weaker than in the case of straight sewing.

The upper thread should appear slightly on the reverse side of the fabric.

Balancer la Tension du Fil

Le fil de l'aiguille et le fil de la canette doivent s'entrelacer au centre des deux couches du tissu en points droits.

① Réglez le numéro désiré sur le cadran de la tension, vis-à-vis la marque de réglage.

② Réduisez la tension du fil de l'aiguille en bougeant le cadran vers un numéro plus bas.

③ Serrez la tension du fil de l'aiguille en bougeant le cadran vers un numéro plus haut.

Ajuste de la Tensión del Hilo de Aguja

Los hilos de la aguja y de la canilla se entrelazarán en el centro de las dos piezas de tela formando unas puntadas.

① Alinear el número deseado de la escala del regulador de tensión con la marca de la carcasa.

② Disminuir un número del regulador si la costura queda tal como muestra la figura.

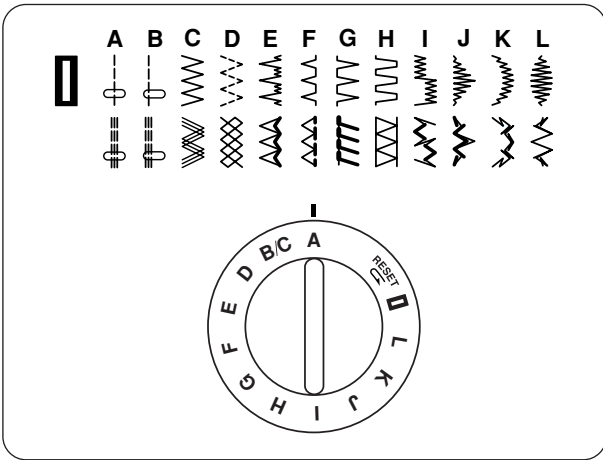
③ Aumentar un número del regulador si la costura queda tal como muestra la figura.

Réglage de la Tension des Points en Zigzag

La tension du fil supérieur doit être légèrement plus faible pour faire des points en zigzag que pour faire des points pour couture droite. Le fil supérieur doit être légèrement visible à l'envers du tissu.

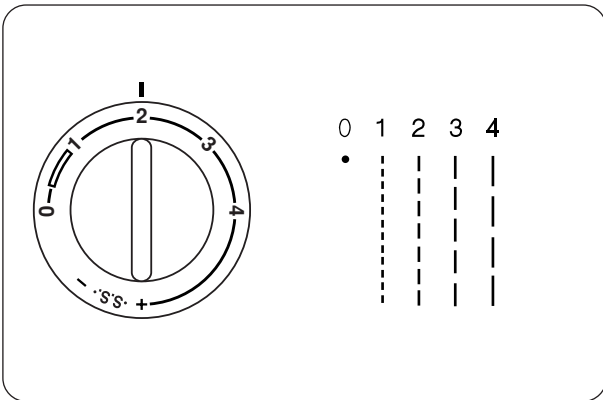
Tensión de hilo para costura "ZIG-ZAG"

Para obtener un zig-zag bonito, la tensión del hilo de aguja debe ser ligeramente inferior a la que tiene en la costura de puntada recta.




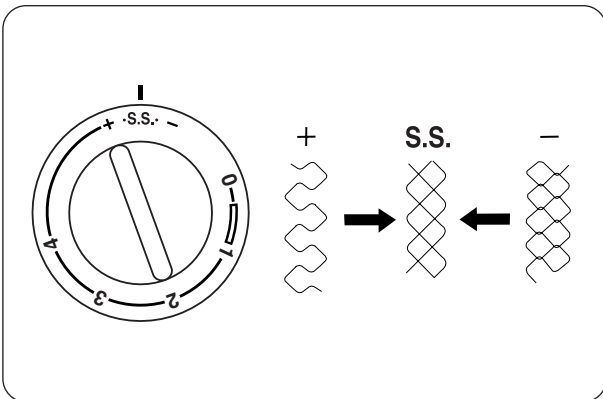
Pattern Selector Dial

Raise the needle above the fabric and select the desired pattern at the setting mark by turning the pattern selector dial.



Stitch Length Dial

- Place the desired number at the setting mark by turning the stitch length dial.
- The higher the number, the longer the stitch length.
- “” is the correct setting for buttonhole stitching.
- Adjust the dial in the 0.3 to 4 range when you sew the zigzag stitch.



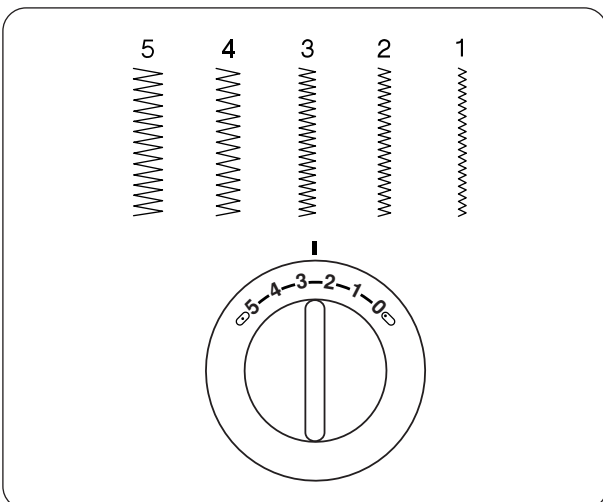
Selecting Stretch Stitch Patterns

When sewing stretch patterns set the stitch length dial at “S.S.”.

If forward and reverse feeds become unbalanced due to the type of fabric, adjust the balance as follows:

When patterns are compressed, turn the dial toward “+”.

When patterns are drawn out, turn the dial toward “-”.



Stitch width dial

- Place the desired width at the setting mark by turning the stitch width dial.
- The higher the number, the wider the stitch width.
- When the stitch width is narrower, the right side of the pattern is cut off.

(Example)



Notice: Raise the needle above the fabric, when you turn the stitch width dial.


Sélecteur des Motifs

Levez l'aiguille au-dessus du tissu et choisissez le motif désiré à la marque de réglage en tournant le sélecteur des motifs.

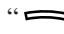
Selector de Dibujos

Elija el motivo deseado en la marca de ajuste haciendo subir la aguja y girar el mando del selector de puntadas.

Sélecteur de la Longueur du Point

- Tournez le sélecteur de la longueur du point jusqu'à ce que le numéro choisi apparaisse en face du repère.
- Plus le numéro augmente, plus la longueur du point est longue.
“” signifie la gamme de réglage de la longueur decouture des bouttonnières.
- Réglez le sélecteur dans la gamme de 0.3 ~ 4, quand vous cousez le point zigzag.

Selector de Longitud de Puntada

- Gire el selector de longitud de puntada hasta que el número deseado se vea la marca indicativa.
- El número más alto indica la longitud más larga de la puntada.
“” significa el radio del ajuste del longitud del ojal.
- Ajuste el selector en 0.3 ~ 4 cuando cosa una costura zigzag.

Sélectionner Point-Motifs Extensibles

Pour coudre point élastique, mettre le cadran de la longueur du point sur “S.S.”.

Quand les point en marche arrière ne sont pas équilibrés selon le tissu utilisé, corrigez de façon suivante:

Quand les motifs sont trop serrés, corrigez-les en tournant le cadran vers “+”.

Quand les motifs sont trop lâches, corrigez-les en tournant le cadran vers “-”.

Selección de Motivos de Punto Estirado

Cuando cosa con puntada estirada, coloque el regulador del largo de puntada en “S.S.”.

Cuando los hilos de alimentación de avance y retroceso queden desequilibrados, dependiendo del tipo de tela, corrija el equilibrio como sigue:

Cuando los motivos queden comprimidos corrija el defecto llevando el mando del regulador hacia “+”.

Cuando los motivos se destiendan, corrija el defecto llevando el mando del regulador hacia “-”.

Sélecteur de la Largeur du Point

- Tournez le Sélecteur de la longueur du point jusqu'à ce que le numéro choisi apparaisse en face du repère. Plus le numéro augmente, plus la largeur du point est large.
- Quand la largeur du point est étroite, le côté droit du motif sera coupé.

(Exemple)


Numéro [3]  Numéro [5]

- * Relevez l'aiguille au-dessus du tissu, quand vous tournez le sélecteur de la largeur du point.

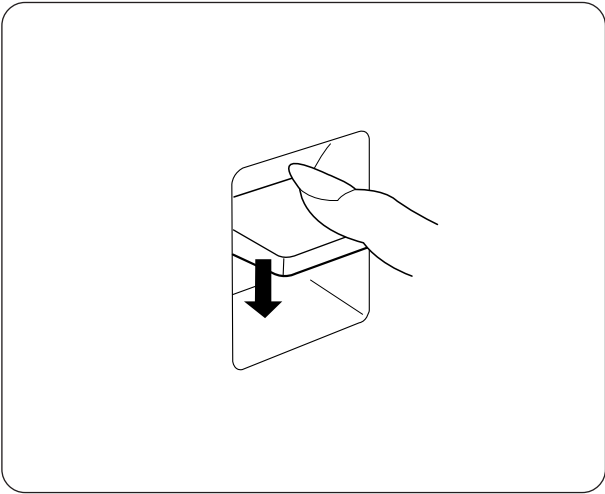
Selector de Ancho Zigzag

- Gire el Selector de ancho zigzag hasta que el número deseado se vea la marca indicativa.

(Ejemplo)

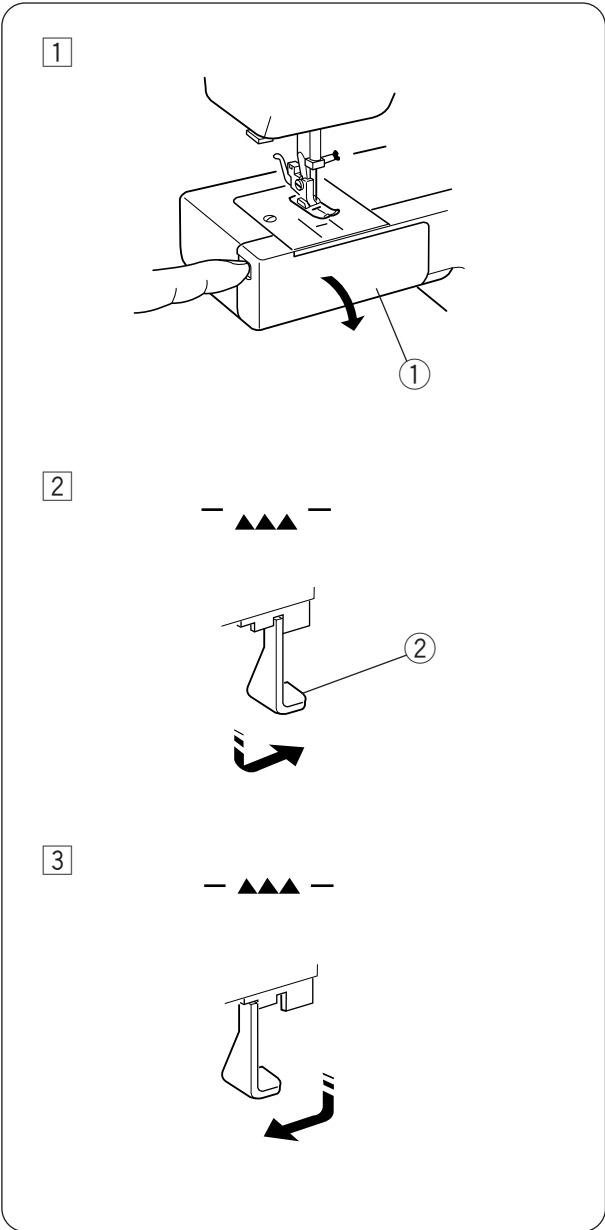
Numéro [3]  Numéro [5]

- El número más alto indica el más ancho de la puntada.
- * Levante la aguja sobre la tela y gire el selector del ancho del zigzag.



Reverse Stitch Button

As long as you keep the reverse stitch button depressed, the machine sews backwards.



Dropping the Feed Dog

1 Open the hook cover.

① Hook cover

2 To drop the feed dog, pull down the lever and move it in the direction of the arrow, as illustrated.

② Lever

3 To raise the feed dog, pull down the lever and move it in the direction of the arrow, as illustrated.

* The feed dog must be up for normal sewing.

Bouton de Renverse

Si vous tenez le bouton de renverse vers le bas la machine coud les points de renverse vers l'arrière.

Botón Selector de Retroceso

Mientras se mantenga presionado el botón selector de retroceso, la máquina realizará la costura marcha atrás.

Abaissement de la Griffes D'entraînement

1 Ouvrir le couvercle du crochet.

① Couvercle du crochet

Bajar los Dientes de Avance

1 Abra la cubierta del gancho.

① Cubierta del gancho

2 Pour abaisser la griffe d'entraînement, abaissez le levier et le déplacer dans le sens de la flèche, comme illustré.

② Levier

2 Para bajar los dientes de avance, baje la palanca y muévala en la dirección de la flecha como se muestra en la figura.ustrated.

② Palanca

3 Pour soulever la griffe d'entraînement, abaissez le levier et le déplacer dans le sens de la flèche, comme illustré.

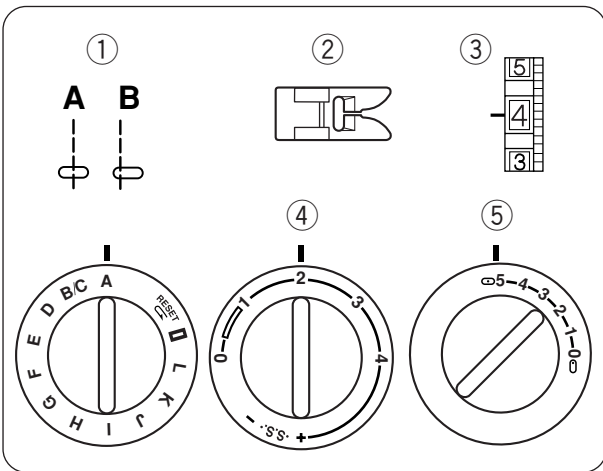
* La griffe d'entraînement doit être soulevée pour la couture normale.

3 Para levantar los dientes de avance, baje la palanca y muévala en la dirección de la flecha como se muestra en la figura.

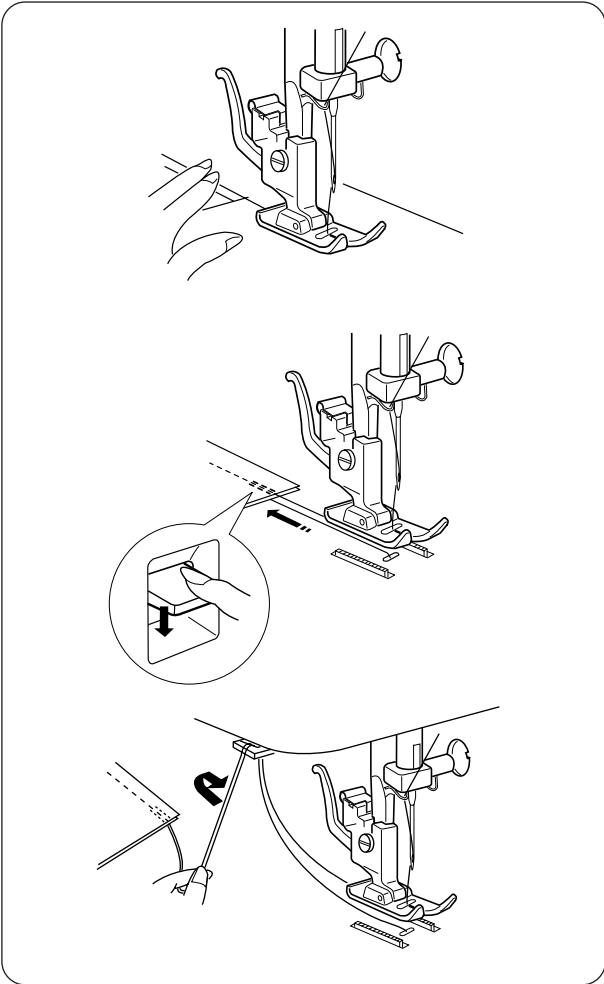
* Los dientes de avance deben estar levantados para la costura normal.

SECTION III BASIC SEWING

Straight Stitch Sewing



- ① Stitch selector: A or B
- ② Presser foot: Zigzag foot
- ③ Thread tension: 2-6
- ④ Stitch length: 1.5-4
- ⑤ Stitch width: 5 or 0



Raise the presser foot and position the fabric to a stitching guide line on the needle plate.

Lower the needle into the fabric.

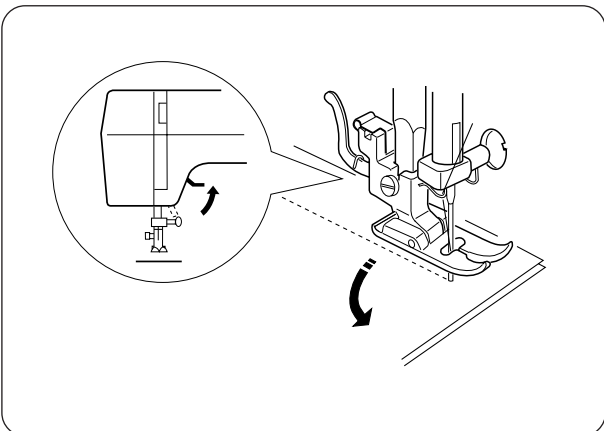
Lower the presser foot and smooth the threads toward the back. Depress the foot control.

Gently guide the fabric along the guide line letting the fabric feed by itself.

For fastening the ends of seams, press the reverse stitch button and sew several reverse stitches.

Raise the presser foot and remove the fabric, drawing the threads to the back.

The threads are cut the proper length for starting the next seam.



To Change Sewing Direction

Stop the machine and turn the handwheel toward you to bring the needle down into the fabric.

Raise the presser foot.

Pivot the fabric around the needle to change sewing direction as desired. Lower the presser foot and continue sewing.

SECTION III BASES DE LA COUTURE

Point Droit

- ① *Sélecteur de points:* A ou B
- ② *Pied presseur:* Pied zigzag
- ③ *Tension du fil:* 2-6
- ④ *Longueur des points:* 1.5-4
- ⑤ *Largeur des points:* 5 ou 0

*Levez le pied-de-biche et placez le tissu près de la ligne de guide sur la plaque de l'aiguille.
Abaissez l'aiguille dans le tissu.
Baissez le pied-de-biche et lissez le fil vers l'arrière.
Pressez la vitesse de la couture.
Guidez doucement le tissu le long de la ligne du guide laissant le tissu aller naturellement.*

*Pour lier les fins des coutures, appuyez sur le bouton de renverse et cousez quelques points arrières.
Levez le pied-de-biche et enlevez le tissu en tirant le fil vers l'arrière.*

Coupez les fils au-dessus du coupe-fil.

Comment Changer la Direction de la Couture

*Arretez la machine. Tournez le volant vers vous-même pour piquer l'aiguille dans le tissu.
Relevez le pied-de-biche.
Pivotez le tissu pour changer de direction.
Baissez le pied-de-biche et continuez à coudre.*

SECCION III: COSTURA BASICA

Puntada Recta

- ① *Selector de puntada:* A o B
- ② *Pie prensatela:* Pie zigzag
- ③ *Tensión del hilo:* 2 a 6
- ④ *Largo de la puntada:* 1,5 a 4
- ⑤ *Ancho de la puntada:* 5 o 0

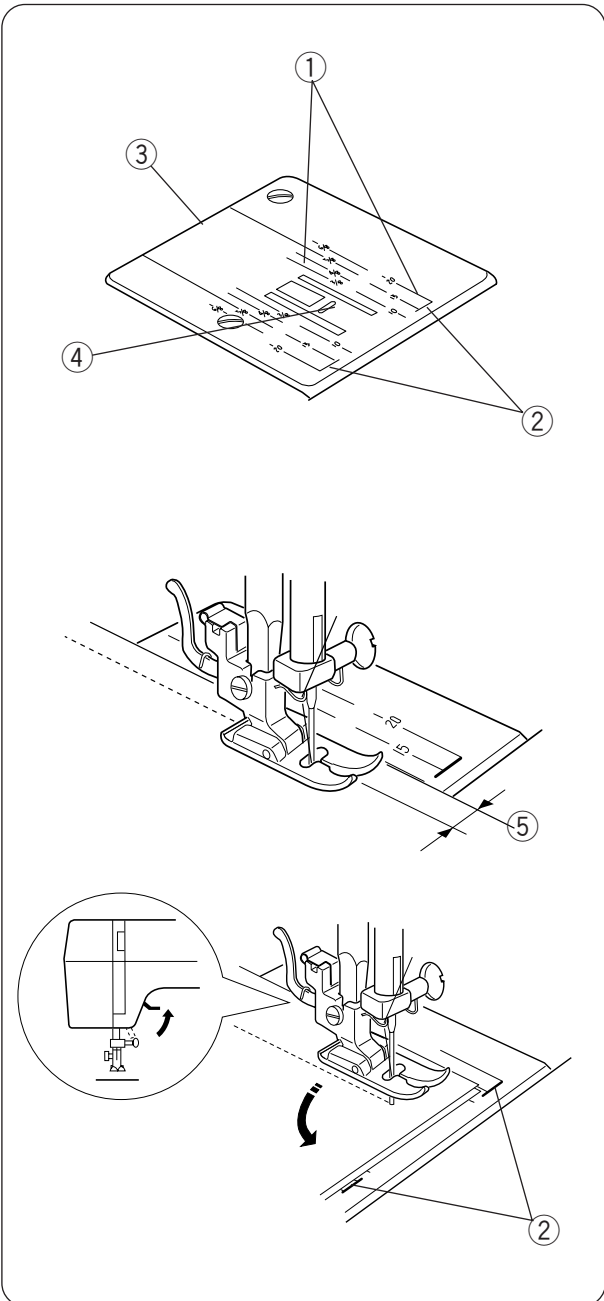
Elevar el pie prensatelas y situar el tejido próximo a la línea guía de la placa de aguja, según la distancia deseada.
Girar manualmente el volante e introducir la aguja en el interior del tejido, y sacar el hilo de la canilla.
Bajar el pie prensatelas, pasar y tensar, de adelante hacia atrás, los hilos debajo de este.
Pisar el pedal de control de velocidad.
Guiar el tejido a lo largo de la línea guía permitiendo que la máquina lo arrastre.

Para finalizar la costura, presionar el botón selector de retroceso y coser unas puntadas.
Elevar el pie prensatelas y extraer el tejido, tirando de los hilos hacia atrás.

Cortar el hilo sobrante mediante la cuchilla cortahilos tal como muestra la figura.

Cambio de Dirección de la Costura

Parar la máquina y girar manualmente hacia uno mismo el volante hasta bajar la aguja a su posición inferior, introduciéndola en el tejido.
Elevar el pie prensatelas, manteniendo la aguja clavada en el tejido.
Girar el tejido alrededor de la aguja para cambiar a la dirección deseada, bajar entonces el pie prensatelas y continuar cosiendo.



Using the seam guides on the needle plate

The seam guides on the needle plate help you measure seam width.

* The numbers indicate the distance between the center needle position and the guide line.

Numbers on the needle plate	10	15	20	3/8"	4/8"	5/8"	6/8"
Distance in centimeters	1.0	1.5	2.0	1.0	1.3	1.6	1.9

- ① Guide lines
- ② Cornering guide
- ③ Needle plate
- ④ Needle plate hole
- ⑤ Seam width from the center needle position

Turning square corners

To turn a square corner 1.6 cm (5/8") from the fabric edge.

When the fabric edge facing you lines up with the cornering guide as illustrated, stop stitching and lower the needle by turning the handwheel toward you.

Raise the presser foot and turn the fabric to line the edge with the 1.6 cm (5/8") seam guide.

Lower the presser foot and begin stitching in the new direction.

- ② Cornering guide

Utilisation des guides de couture sur la plaque d'aiguille

Les guides de couture sur la plaque d'aiguille aident à mesurer la largeur de la couture.

* Les chiffres indiquent la distance entre la position centrale de l'aiguille et la ligne-guide.

Chiffres sur la plaque d'aiguille	10	15	20	3/8"	4/8"	5/8"	6/8"
Distance en centimètres	1.0	1.5	2.0	1.0	1.3	1.6	1.9

- ① Lignes-guides
- ② Guide d'angle
- ③ Plaque d'aiguille
- ④ Trou de la plaque d'aiguille
- ⑤ Largeur de la couture à partir de la position centrale de l'aiguille

Confection des coins carrés

Pour faire un coin carré de 1,6 cm (5/8") à partir du bord du tissu.

Lorsque le bord du tissu orienté vers soi sera aligné sur le coin d'angle, tel qu'illustré, arrêter de coudre et baisser l'aiguille en tournant le volant vers soi.

Soulever le pied presseur et tourner le tissu pour aligner le bord sur le guide de couture de 1,6 cm (5/8").

Baisser le pied presseur et commencer à coudre dans le nouveau sens.

- ② Guide d'angle

Uso de las guías de costura en la plancha de aguja

Las guías de costura en la plancha de aguja le ayudan a medir el ancho del margen de la costura.

* Los números indican la distancia entre la posición central de la aguja y la línea guía.

Números en la plancha de aguja	10	15	20	3/8"	4/8"	5/8"	6/8"
Distancia en centímetros	1.0	1.5	2.0	1.0	1.3	1.6	1.9

- ① Línea guía
- ② Guía para esquinas
- ③ Plancha de aguja
- ④ Agujero de la plancha de agujae
- ⑤ Ancho de la costura desde la posición central de la aguja

Voltear en las esquinas cuadradas

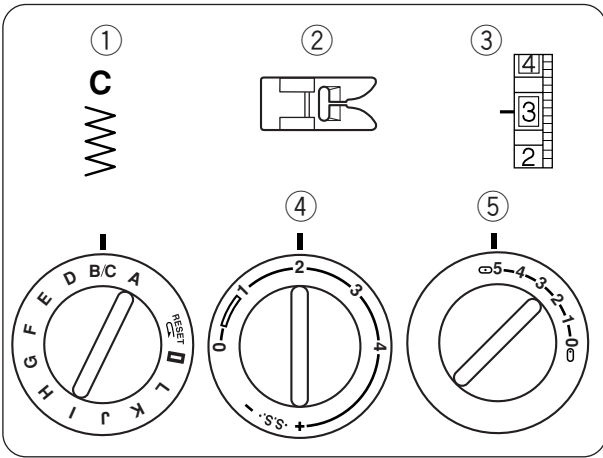
Para voltear en una esquina cuadrada de 1,6 cm (5/8") desde la orilla de la tela.

Cuando la orilla de la tela que está delante de usted se alinea con la guía de esquina como se muestra en la figura, pare la costura y baje la aguja girando el volante hacia usted.

Levante el pie prensatela y gire la tela para alinear el borde con la guía de costura de 1,6 cm (5/8").

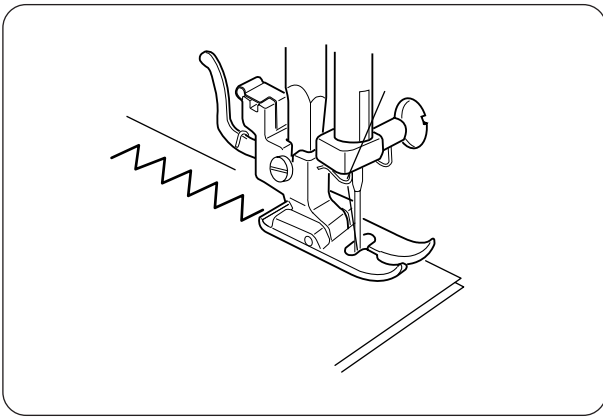
Baje el pie prensatela y reanude la costura en la nueva dirección.

- ② Guía para esquinas



Zigzag Stitching

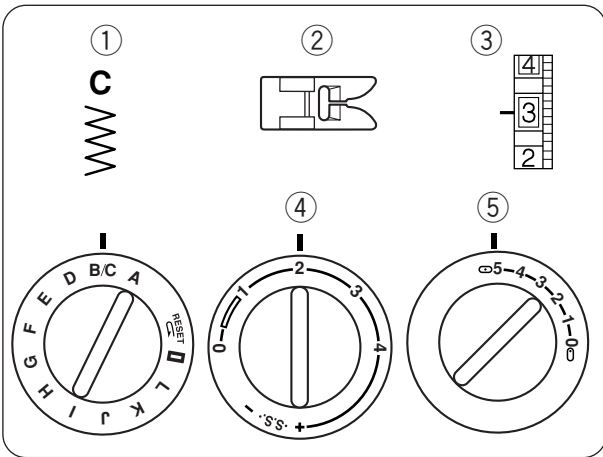
- ① Stitch selector: C
- ② Presser foot: Zigzag foot
- ③ Thread tension: 2-5
- ④ Stitch length: - 4
- ⑤ Stitch width: 5



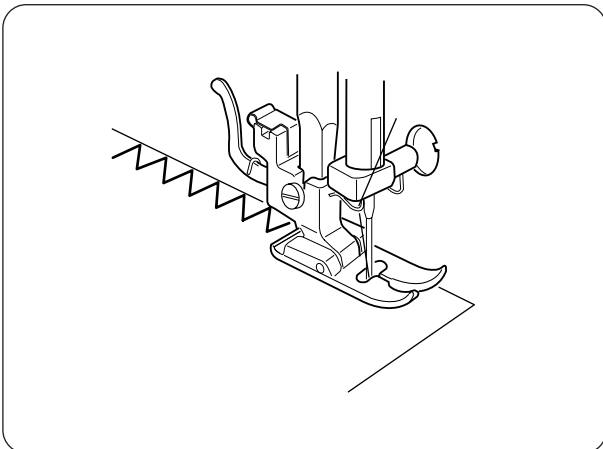
Simple zigzag stitching is widely used for overcasting sewing on buttons, etc.

SECTION IV UTILITY STITCHING

Overcasting




- ① Stitch selector: C
- ② Presser foot: Zigzag foot
- ③ Thread tension: 1-4
- ④ Stitch length: 1-2
- ⑤ Stitch width: 5




This type of stitch is used on the seam allowance to prevent fabric from fraying at raw edges.

Point Zigzag

- ① Sélecteur de points: C
- ② Pied presseur: Pied zigzag
- ③ Tension du fil: 2-5
- ④ Longueur des points:  -4
- ⑤ Largeur des points: 5

Couture simple en zigzag est utilisé grandement pour surjetes, coudre les boutons et ainsi de suite.

Puntada ZIG-ZAG

- ① Selector de puntada: C
- ② Pie prensatela: Pie zigzag
- ③ Tensión del hilo: 2 a 5
- ④ Largo de la puntada:  a 4
- ⑤ Ancho de la puntada: 5

La utilización de la costura de zig-zag simple es muy variada: sobre hilar, pegar botones, etc.

SECTION IV LES POINTS UTILITAIRES

Surjet

- ① Sélecteur de points: C
- ② Pied presseur: Pied zigzag
- ③ Tension du fil: 1-4
- ④ Longueur des points: 1-2
- ⑤ Largeur des points: 5

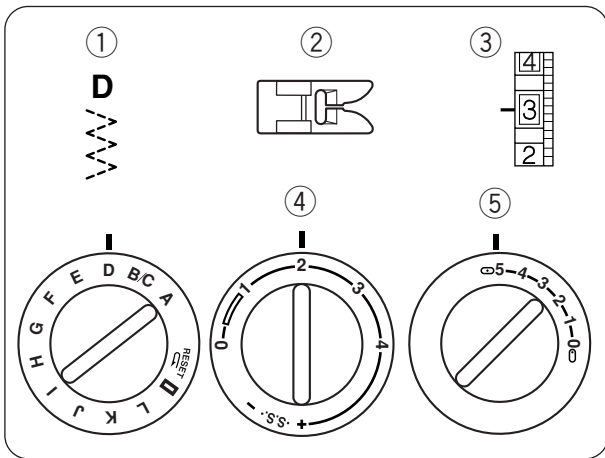
Cette sorte de point est utilisé sur la bordure pour empêcher le tissu de s'effiloche.

SECCION IV: PUNTADAS UTILES

Sobrehilado

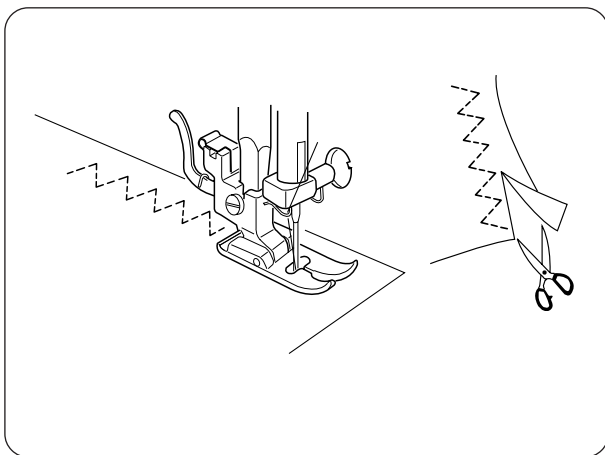
- ① Selector de puntada: C
- ② Pie prensatela: Pie zigzag
- ③ Tensión del hilo: 1 a 4
- ④ Largo de la puntada: 1 a 2
- ⑤ Ancho de la puntada: 5

Este tipo de costura se utiliza fundamentalmente para prevenir que los bordes del tejido se deshilachen.

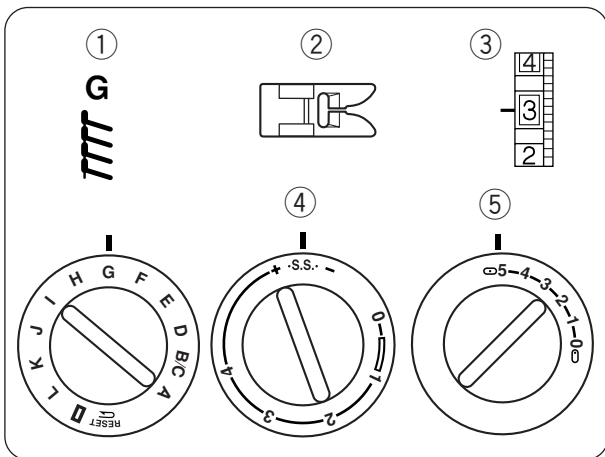


Multiple zigzag

- ① Stitch selector: D
- ② Presser foot: Zigzag foot
- ③ Thread tension: 1-4
- ④ Stitch length: 0.5 - 1.5
- ⑤ Stitch width: 5

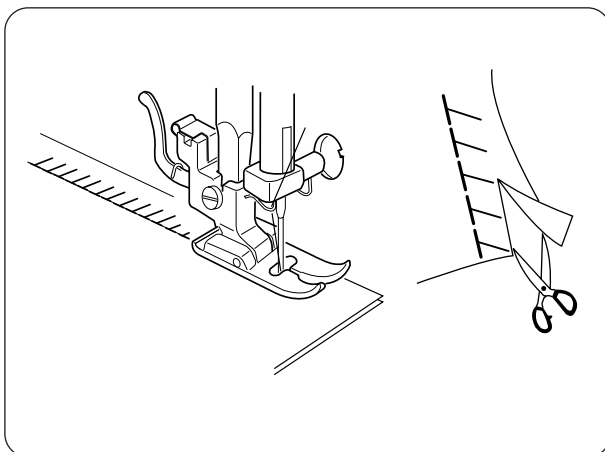


This stitch is used to finish the seam allowance on synthetics and other fabrics that tend to pucker. It is also handy for darning and mending tears. Place your fabric to allow a 1.5 cm (5/8") seam. Trim the seam allowance after sewing.



Overedge Stitch

- ① Stitch selector: G
- ② Presser foot: Zigzag foot
- ③ Thread tension: 1-4
- ④ Stitch length: S.S.
- ⑤ Stitch width: 5



This stitch is recommended for sewing fabrics such as swimwear and stretch velour as it provides the greatest amount of elasticity and strength.

Zigzag Multiple

- ① *Sélecteur de points:* D
- ② *Pied presseur:* Pied zigzag
- ③ *Tension du fil:* 1-4
- ④ *Longueur des points:* 0.5-1.5
- ⑤ *Largeur des points:* 5

Placez le tissu sous le pied-de-biche de sorte que le bord soit légèrement à l'intérieur du côté droit du pied-de-biche.

Guidez le travail de sorte que les points de la position droite tombent à la lisière du tissu.

Zigzag Múltiple

- ① Selector de puntada: D
- ② Pie prensatela: Pie zigzag
- ③ Tensión del hilo: 1 a 4
- ④ Largo de la puntada: 0,5 a 1,5
- ⑤ Ancho de la puntada: 5

Situar el tejido debajo del pie prensatelas de forma que su borde se encuentre situado ligeramente en el interior del lateral derecho de la base del pie prensatelas.

Guiar el tejido de forma que las puntadas del lado derecho del zig-zag caigan en el borde del tejido.

Point de Surfil

- ① *Sélecteur de points:* G
- ② *Pied presseur:* Pied zigzag
- ③ *Tension du fil:* 1-4
- ④ *Longueur des points:* S.S.
- ⑤ *Largeur des points:* 5

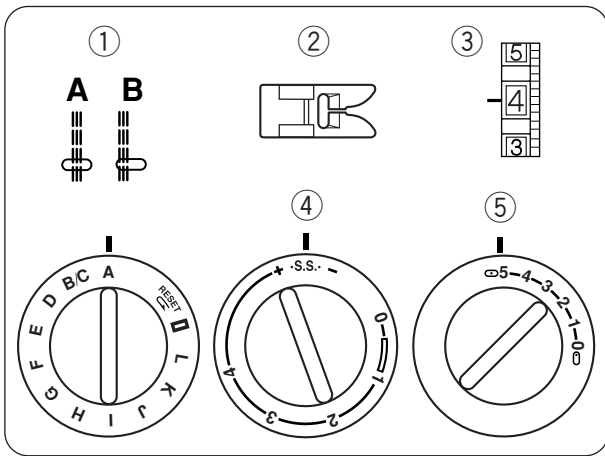
Les points de surfil se forment mieux quand le côté droit des points passent légèrement au-dela du bord du tissu.

Sobrehilado de Bordes

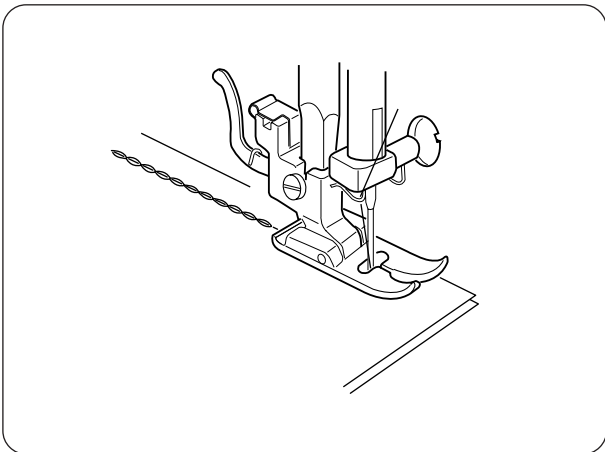
- ① Selector de puntada: G
- ② Pie prensatela: Pie zigzag
- ③ Tensión del hilo: 1 a 4
- ④ Largo de la puntada: S.S.
- ⑤ Ancho de la puntada: 5

La puntada de sobrehilado de bordes permite un magnífico acabado, ya que las puntadas del lado derecho zig-zag caen ligeramente en el exterior del borde del tejido.

Triple Strength Stitch



- ① Stitch selector: A or B
- ② Presser foot: Zigzag foot
- ③ Thread tension: 2 – 6
- ④ Stitch length: S.S.
- ⑤ Stitch width: 5 or 0



The stitch is sewn with two stitches forward and one stitch backward forming a seam that does not rip easily. Garment should be basted for fitting before seaming.

Point Droit Triple

- ① *Sélecteur de points:* A ou B
- ② *Pied presseur:* Pied zigzag
- ③ *Tension du fil:* 2-6
- ④ *Longueur des points:* S.S.
- ⑤ *Largeur des points:* 5 ou 0

Ce point est cousu avec 2 points en avant et 1 point en arrière formant une couture qui ne se brisera pas facilement.

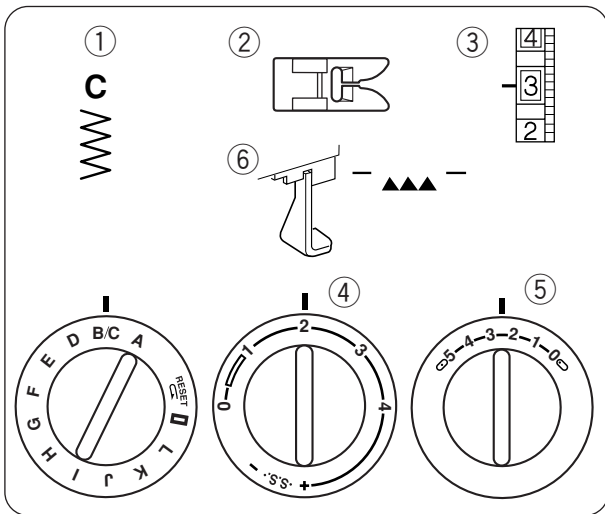
Les vêtements devraient être faufilés pour essayage avant de coudre.

Puntada Recta Elástica

- ① Selector de puntada: A o B
- ② Pie prensatela: Pie zigzag
- ③ Tensión del hilo: 2 a 6
- ④ Largo de la puntada: S.S.
- ⑤ Ancho de la puntada: 5 o 0

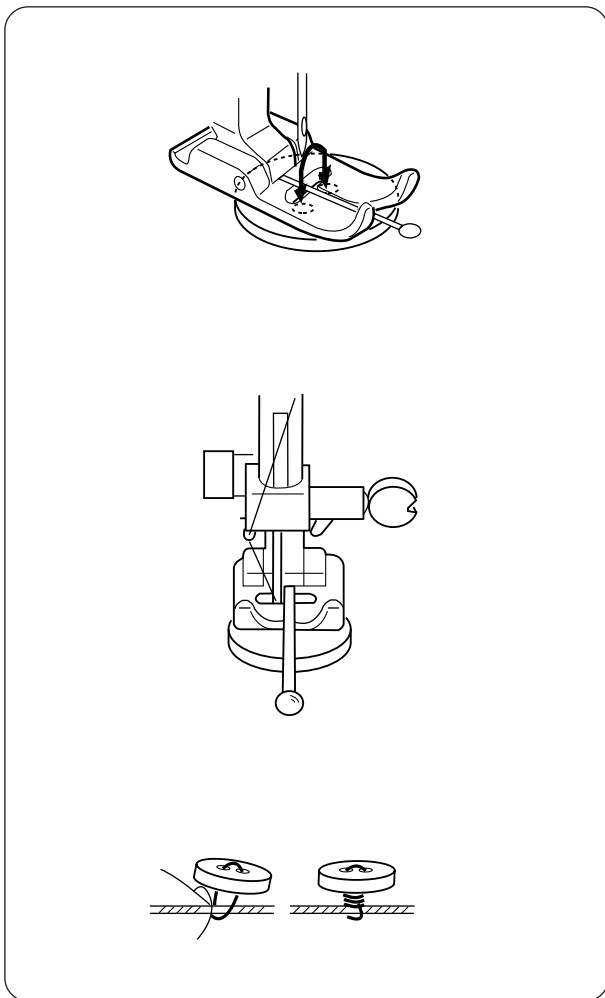
Este tipo de puntada se consigue realizando dos puntadas hacia adelante y una hacia atrás, formando una costura que no se rasga fácilmente.

El tejido debe ser hilvanado convenientemente antes de comenzar.



Attaching Buttons

- ① Stitch selector: C
- ② Presser foot: Zigzag foot
- ③ Thread tension: 1-3
- ④ Stitch length: Stitch length dial any number (not necessary to adjust).
- ⑤ Stitch width: Set the stitch width as necessary
- ⑥ Feed dog: Dropped (See page 32).



Tape the button over the placement mark.

A pin can be placed on top of the foot to form a shank.
Set the pattern selector at "C".

Align both holes of the button with the slot of the foot and place the left hole of the button just below the needle point.

Lower the foot and adjust the stitch width by turning the zigzag width dial until the needle point comes just above the right hole of the button.

Sew about five stitches and raise the needle.

To strengthen the shank, cut the threads leaving a 20 cm (8") tail.

Bring the needle thread down through the hole in the button and wind it around the shank.

Draw the thread to the wrong side and knot.

Coudre les Boutons

- ① *Sélecteur de points:* C
- ② *Pied presseur:* Pied zigzag
- ③ *Tension du fil:* 1-3
- ④ *Longueur des points:* Tout chiffre du cadran de longueur des points (Il n'est pas nécessaire de régler la longueur des points).
- ⑤ *Largeur des points:* Régler la largeur des points au besoin
- ⑥ *Griffes d'entraînement:* Baissées (se référer à la page 33).

Placez le bouton utilisant l'aiguille comme guide.

Mettez le sélecteur de la largeur du point sur " C " .

Alignez deux trous du bouton dans la fente du pied et placez le trou gauche juste au-dessous la pointe de l'aiguille.

Baissez le pied biche et ajustez la largeur du point en tournant le sélecteur de la largeur du point pour s'assurer que l'aiguille entre dans chaque trou droit du bouton.

Coupez les fils laissant 20 cm (8").

Baissez le fil de l'aiguille à travers le trou dans le bouton et tournez le autour de la queue.

Tirez le fil en sens contraire et nouez.

Costura de Botones

- ① Selector de puntada: C
- ② Pie prensatela: Pie zigzag
- ③ Tensión del hilo: 1 a 3
- ④ Largo de la puntada: Cualquier número de largo de puntada(no es necesario graduar).
- ⑤ Ancho de la puntada: Gradúe al ancho de puntada necesario
- ⑥ Dientes de avance: Bajados (vea la página 33)

Coloque el mando del selector de ancho zigzag en " C " .

Ponga en línea ambos agujeros del botón con la ranura del pie del prensatelas y coloque el agujero izquierdo del botón inmediatamente por debajo de la punta de la aguja.

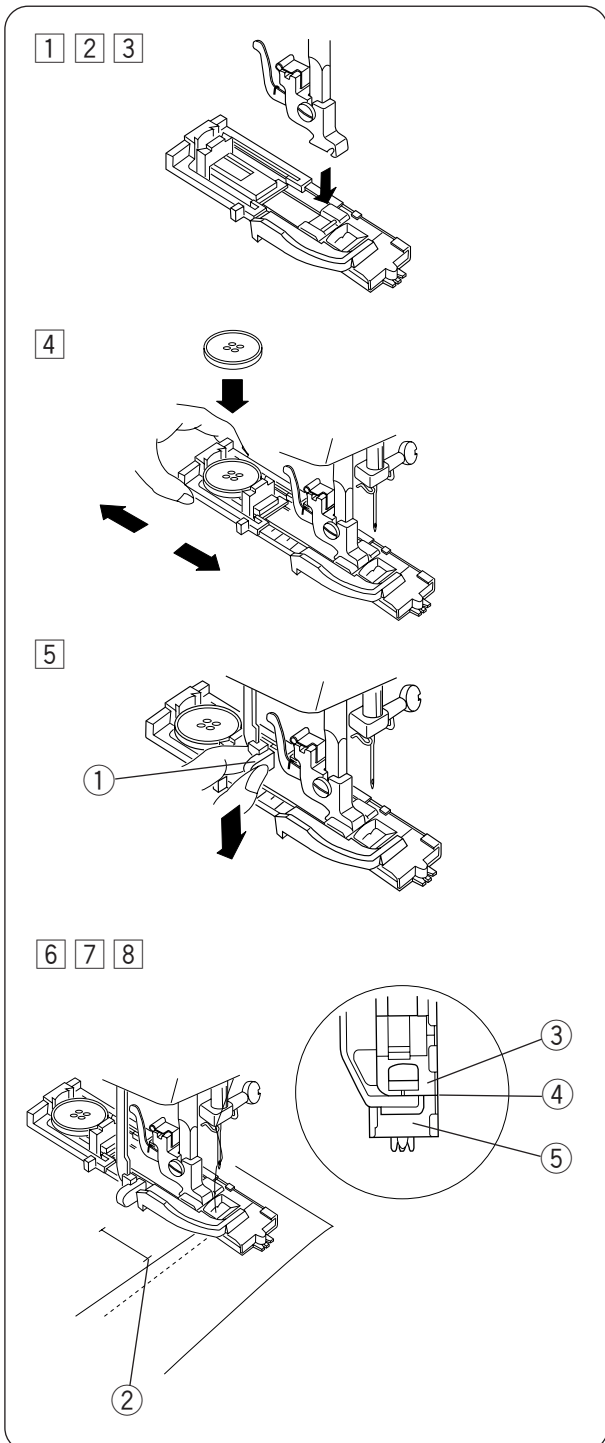
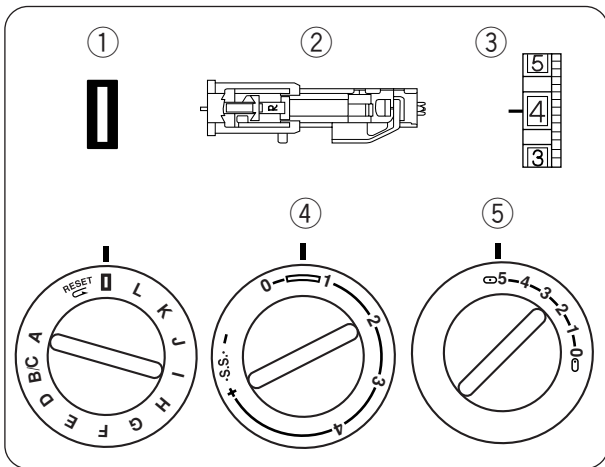
Baje el prensatelas y ajuste el ancho de puntada girando el selector de ancho hasta que la aguja entre en cada agujero del botón.

Dé unas cinco (5) puntadas y levante la aguja.

Para cerrar el bucle, cortar el hilo, dejando una hebra de unos 20 cm.

Introducir el hilo a través de uno de los agujeros del botón y girarlo alrededor del bucle.

Tirar del hilo con fuerza hacia un lateral y hacer un nudo.



Automatic Buttonhole

- ① Stitch selector: **0**
- ② Presser foot: R:Automatic buttonhole foot
- ③ Thread tension: 1 – 5
- ④ Stitch length: 0.5 – 1
- ⑤ Stitch width: 5

- * The size of buttonhole is automatically set by placing the button in the automatic buttonhole foot (R).
- * The button holder of the foot takes a button size up to 2.5 cm (1") in diameter.
- * Make a test buttonhole on a sample duplicating the fabric, interfacing and seams of the actual garment.
- * Place the button on the fabric sample and mark the top and bottom to determine the position of buttonhole.
- * Use interfacing on stretch fabrics.

- ① Turn the handwheel toward you to raise the needle to its highest position.
Raise the presser foot lifter.
 - ② Select the pattern " **0** " by turning the pattern selector dial.
If the BH pattern is already selected, reset the dial once according to the procedure in ⑫ (on page 46).
 - ③ Attach the automatic buttonhole foot (R).
 - ④ Pull the button holder to the back, and place the button in it. Push back the button holder toward you as far as it will go.
 - ⑤ Pull the buttonhole lever downward as far as it will go.
 - ① Buttonhole lever
 - ⑥ Insert fabric under the foot.
Turn the handwheel slowly towards you with your right hand until the needle goes down and continue turning handwheel until the take-up lever is at its highest position.
 - ⑦ Remove the fabric to the left to draw both threads to the left.
 - ⑧ Insert the garment under the foot, and lower the needle at the starting point.
Then lower the automatic buttonhole foot.
 - ② Starting point
- NOTE:** There should be no gap between the slider and spring holder of the foot as shown above.
- ③ Slider
 - ④ There should be no gap
 - ⑤ Spring holder

Boutonnière Automatique

- ① Sélecteur de points: **□**
- ② Pied presseur: R: pied de boutonnière automatique
- ③ Tension du fil: 1-5
- ④ Longueur des points: 0.5-1
- ⑤ Largeur des points: 5
- * La taille de la boutonnière est automatiquement réglée en plaçant le bouton dans le pied de boutonnière automatique (R).
- * Le porte-bouton du pied accepte un bouton de taille maximale de 2,5 cm (1") de diamètre.
- * S'exercer à faire une boutonnière sur un échantillon de tissu en reproduisant le tissu, l'entoilage et les coutures du vêtement réel.
- * Placer le bouton sur l'échantillon de tissu et marquer le haut et le bas pour déterminer la position de la boutonnière.
- * Utiliser l'entoilage sur les tissus extensibles.
- 1 Tourner le volant vers soi pour soulever l'aiguille à sa position la plus haute.
Soulever le releveur du pied presseur.
- 2 Sélectionner le modèle "□" en tournant le cadran de sélection de modèle.
Si le modèle BH est déjà sélectionné, régler à nouveau le cadran une fois selon la procédure 12 (à la page 47).
- 3 Poser le pied de boutonnière automatique (R).
- 4 Tirer le porte-bouton vers l'arrière et y placer le bouton. Pousser le porte-bouton vers soi le plus possible.
- 5 Baisser le levier de boutonnière le plus possible.
- ① Levier de boutonnière
- 6 Insérer le tissu sous le pied.
Tourner lentement le volant vers soi de la main droite jusqu'à ce que l'aiguille descende et continuer de tourner le volant jusqu'à ce que le levier soit à sa position la plus haute.
- 7 Retirer le tissu vers la gauche pour tirer les deux fils vers la gauche.
- 8 Insérer le tissu sous le pied et baisser l'aiguille au point de départ.
Baisser ensuite le pied de boutonnière automatique.
- ② Point de départ

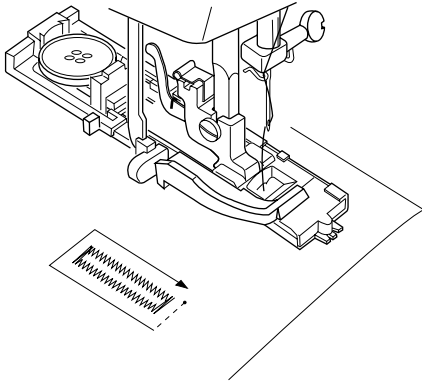
NOTE: Il ne devrait y avoir aucun vide entre le curseur et le support de ressort du pied, comme illustré ci-dessus.

- ③ Curseur
- ④ Il ne devrait y avoir aucun vide
- ⑤ Support de ressort

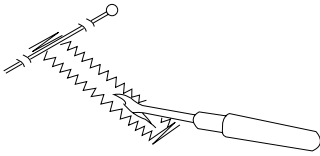
Ojal Automático

- ① Selector de puntada: **□**
- ② Pie prensatela: R: pie para ojal automático
- ③ Tensión del hilo: 1 a 5
- ④ Largo de la puntada: 0,5 a 1
- ⑤ Ancho de la puntada: 5
- * El tamaño del ojal se fija automáticamente cuando se coloca el botón en el pie de ojal automático (R).
- * En el portabotón del pie cabe un botón hasta de 2,5 cm (1") de diámetro.
- * Haga un ojal de prueba en un retazo que duplique la tela, la entretela y las costuras de la prenda.
- * Coloque el botón en la tela de prueba y marque los extremos superior e inferior para determinar la posición del ojal.
- * Use una entretela en las telas elásticas.
- 1 Gire el volante hacia usted para levantar la aguja a su posición más alta.
Levante el elevador del pie prensatela.
- 2 Seleccione el patrón "□" haciendo girar el selector de patrón.
Si ya ha seleccionado el patrón BH, vuelva a fijar el selector otra vez de acuerdo al procedimiento en 12 (en la página 47).
- 3 Acople el pie para ojal automático (R).
- 4 Hale el portabotón hacia atrás, y coloque el botón dentro de éste. Empuje nuevamente el portabotón hacia usted hasta el tope.
- 5 Baje la palanca del ojal hacia abajo hasta el tope.
- ① Palanca de ojal.
- 6 Coloque la tela debajo del pie.
Gire el volante lentamente hacia usted con su mano derecha hasta que la aguja baje y continúe girando el volante hasta que la palanca tirahilo esté en su posición más alta.
- 7 Saque la tela hacia la izquierda para que ambos hilos aparezcan en ese lado.
- 8 Coloque la prenda debajo del pie y baje la aguja al punto de inicio.
Luego baje el pie de ojal automático.
- ② Punto de inicio
- NOTA:** No debe haber ninguna separación entre el deslizador y el portaresorte del pie, como se muestra arriba.
- ③ Deslizador
- ④ No debe haber ninguna separación
- ⑤ Portaresorte

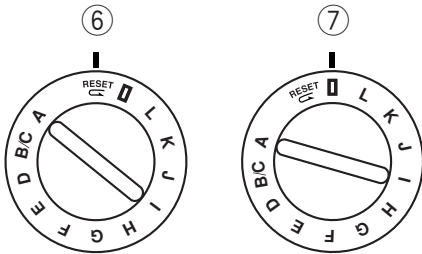
9



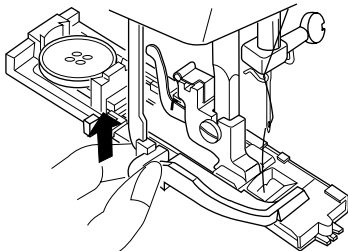
10 11



12



13



9 Sew slowly and stop the machine at the starting point when a buttonhole is completed.

* The front bartack and left row first, then the back bartack and right row.

10 Cut both needle and bobbin threads leaving about 10 cm (4") thread ends.

Draw the needle thread to wrong side of fabric by pulling the bobbin thread.

Then, knot the threads.

11 Insert a pin inside the bartack.

Then cut the opening with seam ripper.

Take care not to cut the stitches.

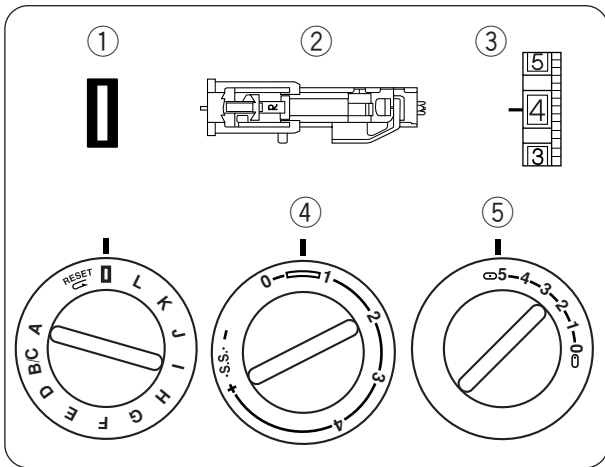
12 To make the next buttonhole.

To continue the same size of buttonhole stitching, return the pattern selector dial to 6, then back to 7 again, as shown.


Now, simply step on the foot control sew an identical buttonhole.

13 When buttonhole sewing is finished, push the buttonhole lever upward as far as it will go.

- 9] *Coudre lentement et arrêter la machine au point de départ lorsque la boutonnière est terminée.*
- * *Coudre d'abord la bride d'arrêt avant et la rangée gauche, puis coudre la bride d'arrêt arrière et la rangée droite.*
- 10] *Couper les fils de l'aiguille et de la canette en laissant environ 10 cm (4") de fil.*
Faire passer le fil de l'aiguille sur l'envers du tissu en tirant le fil de la canette.
Nouer les fils.
- 11] *Placer une épingle derrière la bride d'arrêt.*
Couper l'ouverture avec l'outil à découdre.
Faire attention à ne pas couper les points.
- 12] *Pour faire une autre boutonnière.*
Pour coudre des points de boutonnière de la même taille, remettre le cadran de sélection de modèle sur ⑥ et le remettre sur ⑦, comme illustré.
Appuyer simplement sur la pédale de contrôle pour coudre une boutonnière identique.
- 9] *Cosa despacio y pare la máquina al llegar al punto inicial cuando termine de coser el ojal.*
- * *El remate del frente y la hilera izquierda primero, luego el remate de atrás y la hilera derecha.*
- 10] *Corte los hilos de la aguja y de la bobina dejando cabos de unos 10 cm (4") de largo.*
Saque el hilo de la aguja al revés de la tela tirando del hilo de la bobina.
Luego anude ambos hilos.
- 11] *Introduzca un alfiler dentro del remate.*
Luego corte la abertura con un descosedor.
Tenga cuidado de no cortar las puntadas.
- 12] *Para hacer el siguiente ojal.*
Para continuar haciendo ojales del mismo tamaño, vuelva el selector de patrón a ⑥, luego otra vez a ⑦ como se muestra.
Ahora, sencillamente presione el pedal de control para coser un ojal idéntico.
- 13] *Après avoir terminé les boutonnières, relever le levier de boutonnière le plus possible.*
- 13] *Cuando termine de coser los ojales, levante la palanca de ojal lo más alto posible.*

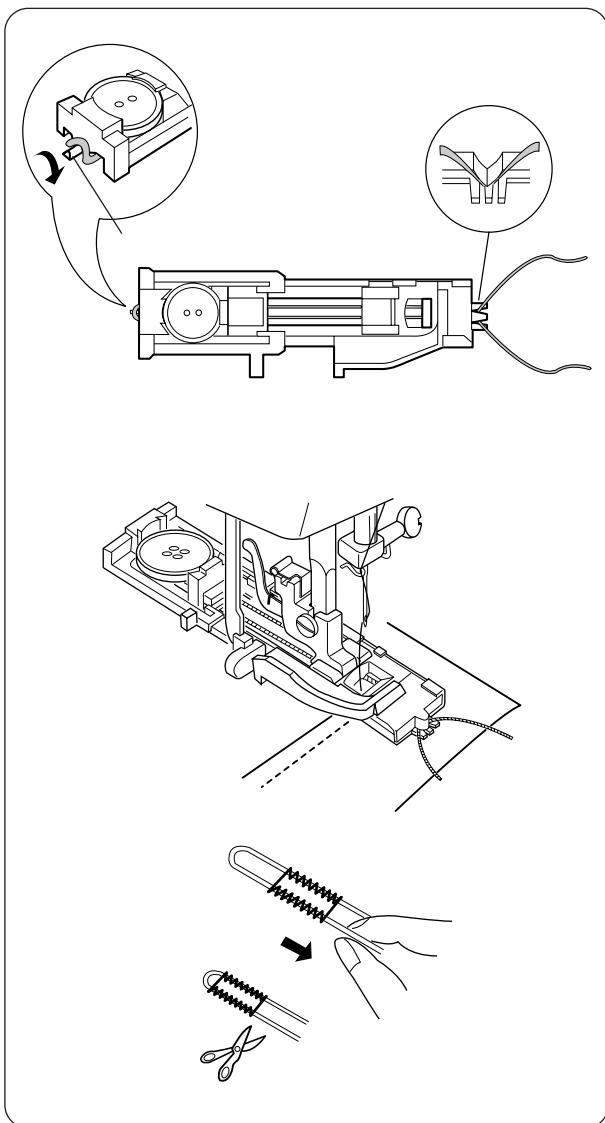


Corded Buttonhole

- ① Stitch selector: 
- ② Presser foot: R:Automatic buttonhole foot
- ③ Thread tension: 1 – 5
- ④ Stitch length: 0.5 – 1
- ⑤ Stitch width: 5


* Set the stitch width in accordance with the thickness of the cord used.

* To cut the opening and to reset for sewing the next buttonhole, refer to the instructions on pages 46 and 48 .



1. With the buttonhole foot raised, hook the cord on the cord spur at the back of the buttonhole foot.
 - ① Spur
2. Bring the ends toward you under the buttonhole foot until they clear the front end.
3. Hook the filler cord into the forks on the front of foot R to hold them tight.
4. Lower the needle into the garment where the buttonhole will start and lower the foot.
5. Depress the foot control gently and sew the buttonhole.
Each side of the buttonhole and the bartacks will be sewn over the cord.
6. Remove the fabric from the machine and cut the sewing threads.
7. Pull the left end of the filler cord to tighten it.
8. Thread the end through a darning needle, draw to the other side of the fabric and cut.


Boutonnière Gansée

- ① *Sélecteur de points:* 
- ② *Pied presseur:* R: *pie de boutonnière automatique*
- ③ *Tension du fil:* 1-5
- ④ *Longueur des points:* 0.5-1
- ⑤ *Largeur des points:* 5

- * *Régler la largeur des points en fonction de l'épaisseur de la ganse utilisée.*
- * *Pour couper l'ouverture et régler la couture de la prochaine boutonnière, se référer aux directives des pages 47 et 49.*

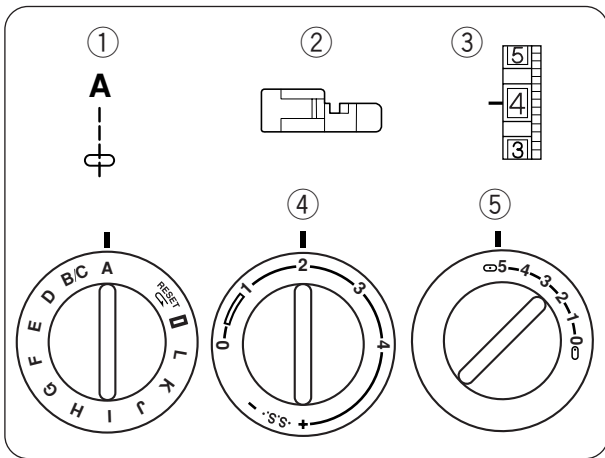
1. *Le pied de boutonnière étant soulevé, accrocher la ganse sur la griffe à l'arrière du pied de boutonnière.*
 - ① *Griffe*
2. *Ramener les extrémités vers soi sous le pied de boutonnière jusqu'à ce qu'elles dégagent l'extrémité avant.*
3. *Accrocher la ganse dans les dents à l'avant du pied de boutonnière **R** pour bien la retenir.*
4. *Baisser l'aiguille dans le vêtement à l'endroit où la boutonnière commencera et baisser le pied.*
5. *Baisser soigneusement la pédale de contrôle et coudre la boutonnière. Chaque côté de la boutonnière et de la bride d'arrêt sera cousu sur la ganse.*
6. *Retirer le tissu de la machine et couper les fils de couture.*
7. *Tirer l'extrémité gauche de la ganse pour la resserrer.*
8. *Enfiler l'extrémité dans une aiguille à repriser, la faire passer sur l'envers du tissu et couper.*

Ojal Acordonado

- ① *Selector de puntada:* 
- ② *Pie prensatela:* R: *pie para ojal automático*
- ③ *Tensión del hilo:* 1 a 5
- ④ *Largo de la puntada:* 0,6 a 1
- ⑤ *Ancho de la puntada:* 5

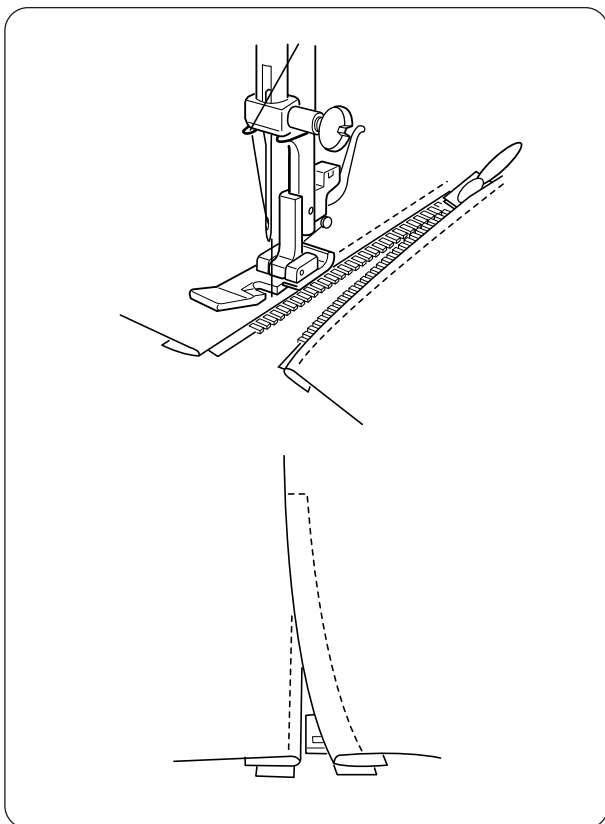
- * *Gradúe el ancho de la puntada de acuerdo con el grosor del cordón que se usa.*
- * *Para cortar la abertura y para repetir la costura en el siguiente ojal, remítase a las instrucciones en las páginas 47 y 49.*

1. *Con el pie de ojal levantado, enganche el cordón en la uña de la parte trasera del pie de ojal.*
 - ① *Uña*
2. *Traiga las puntas hacia usted debajo del pie de ojal, saliendo por el frente.*
3. *Enganche el cordón de relleno dentro de las horquillas en el frente del pie R para que quede bien sujeto.*
4. *Baje la aguja hasta el sitio de la tela en donde se inicia el ojal, y baje el pie.*
5. *Presione el pedal de control levemente y cosa el ojal. Cada lado del ojal y los remates se cosen sobre el cordón.*
6. *Retire la tela de la máquina y corte los hilos de la costura.*
7. *Tire del cabo izquierdo del cordón de relleno para ajustarlo.*
8. *Ensarte la punta en una aguja de zurcir, páselo al revés de la tela y córtelo.*



Zipper Sewing

- ① Stitch selector: A
- ② Presser foot: Zipper foot
- ③ Thread tension: 3 – 6
- ④ Stitch length: 1.5 – 4
- ⑤ Stitch width: 5



Pin or baste the zipper tape to the fabric and place it under the foot.

Smooth the threads toward the back and lower the foot.

To sew the left side of the zipper, guide the edge of the Zipper foot along the zipper teeth and stitch through the garment and zipper tape.

Turn the fabric and sew the other side of the zipper in the same way as you did the left side.

Application des Fermetures-éclair

- ① *Sélecteur de points:* A
- ② *Pied presseur:* Pied zigzag
- ③ *Tension du fil:* 3-6
- ④ *Longueur des points:* 1.5-4
- ⑤ *Largeur des points:* 5

Épinglez ou bâtissez la fermeture-éclair sur le tissu et placez-le sous le pied-de-biche.

Mettre les fils vers l'arrière et abaissez le pied.

Pour coudre le côté droit, guidez le coin du pied le long des dents de la fermeture-éclair et cousez à travers le vêtements et le ruban de la fermeture-éclair.

Tournez le tissu et cousez l'autre côté de la fermeture-éclair de la même manière que pour coudre le côté droit.

Colocación de Cremalleras

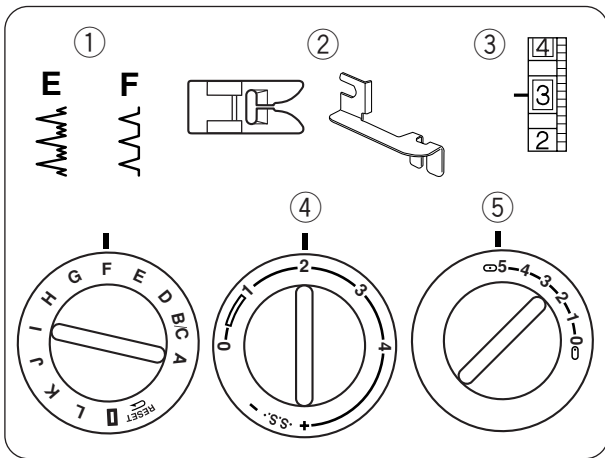
- ① Selector de puntada: A
- ② Pie prensatela: Pie zigzag
- ③ Tensión del hilo: 3 a 6
- ④ Largo de la puntada: 1,5 a 4
- ⑤ Ancho de la puntada: 5

Sustituir el pie prensatelas por la suela especial para cremalleras.

Pasar los hilos debajo de la suela y hacia la parte trasera de este.

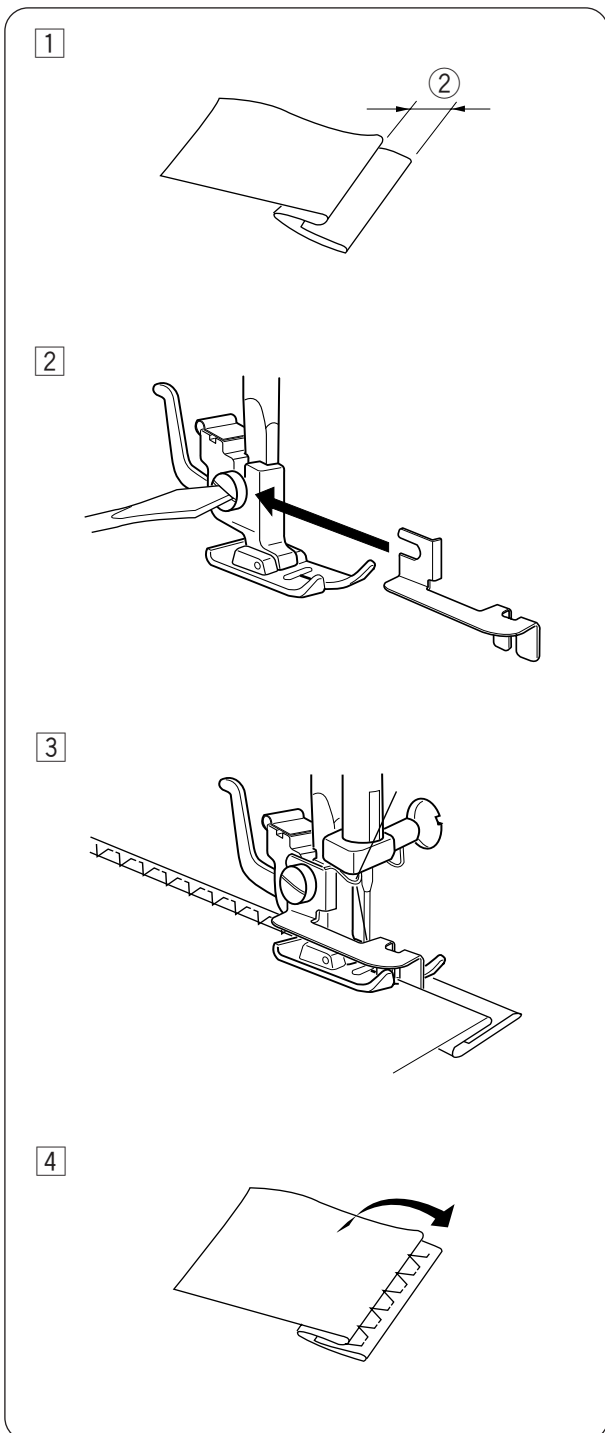
Coser el lado izquierdo de la cremallera, guiando el borde de la suela en paralelo a los dientes.

Con la aguja clavada girar el tejido y coser, el lado derecho de la cremallera, de la misma forma que el izquierdo.



Blind Stitch Hemming

- ① Stitch selector: E or F
- ② Presser foot: Zigzag foot
Hem guide
- ③ Thread tension: 2 – 4
- ④ Stitch length: 0.5 – 1
- ⑤ Stitch width: 5



1 How to fold the fabric.

- ① Wrong side of fabric
- ② 0.4-0.7 cm (5/32"-1/4")

2 Lower the presser foot, then loosen the foot holder screw to place the hem guide between the screw and the shank of foot holder.

Tighten the screw making sure the wall of hem guide is placed in the middle of the toes of the presser foot.

3 Raise the presser foot and place the fabric under the foot so that the soft fold rests against the wall of hem guide.

Lower the foot, then stitch slowly for better control so that the zigzag stitches fall on the hem allowance and pierce the soft fold while sewing, make sure the fold runs along the wall of hem guide.

4 Spread the fabric flat the right side facing up.

Point Invisible

- ① *Sélecteur de points:* E ou F
- ② *Pied presseur:* Pied zigzag
Guide-ourleur
- ③ *Tension du fil:* 2-4
- ④ *Longueur des points:* 0.5-1
- ⑤ *Largeur des points:* 5

Puntada Invisible

- ① *Selector de puntada:* E o F
- ② *Pie prensatela:* Pie zigzag
Guía para ruedos
- ③ *Tensión del hilo:* 2 a 4
- ④ *Largo de la puntada:* 0,5 a 1
- ⑤ *Ancho de la puntada:* 5

① *Plier le tissu tel qu'illustré.*

- ① *Envers du tissu*
- ② *0.4-0.7 cm (5/32"-1/4")*

① *Doblar el tejido tal como muestra la figura.*

- ① *Revés de la tela*
- ② *0.4-0.7 cm (5/32"-1/4")*

② *Tourner le volant vers soi jusqu'à ce que les griffes d'entraînement se trouvent sous la surface de la plaque à aiguille.*

Abaisser le pied.

Desserrer la vis du pied de façon à placer le guide à ourlet entre la vis et le pied.

Serrer la vis du pied et s'assurer que le guide se trouve bien au milieu entre les deux pattes du pied.

② *Bajar el pie prensatelas, aflojar el tornillo del soporte de este y colocar la guía de puntada invisible entre el tornillo y el soporte.*

Apretar el tornillo, asegurándose de que la guía encaja en el centro de la hendidura del pie prensatelas.

③ *Placer le tissu sous le pied de façon à ce que le bord doublement replié soit contre le guide à ourlet. Les points gauches du zigzag ne prendront qu'un fil du bord replié de l'ourlet.*

Abaisser le pied et coudre lentement pour avoir un meilleur contrôle tout en s'assurant que le pli double avance le long du guide.

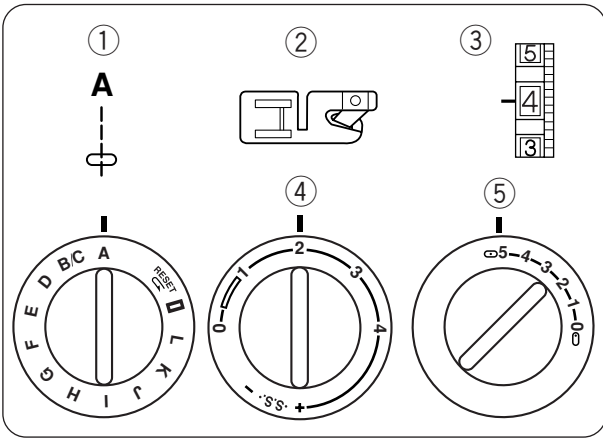
③ *Elevar el prensatelas y situar el tejido debajo de este, de forma que los restos del doblez se encuentren enfrentados con la guía.*

Bajar el pie prensatelas, dar unas puntadas a velocidad lenta, para tener un mejor control, de forma que las puntadas del zig-zag piquen justo en el doblez.

Mientras se realiza la costura, asegurarse de que el doblez sigue la guía de puntada invisible.

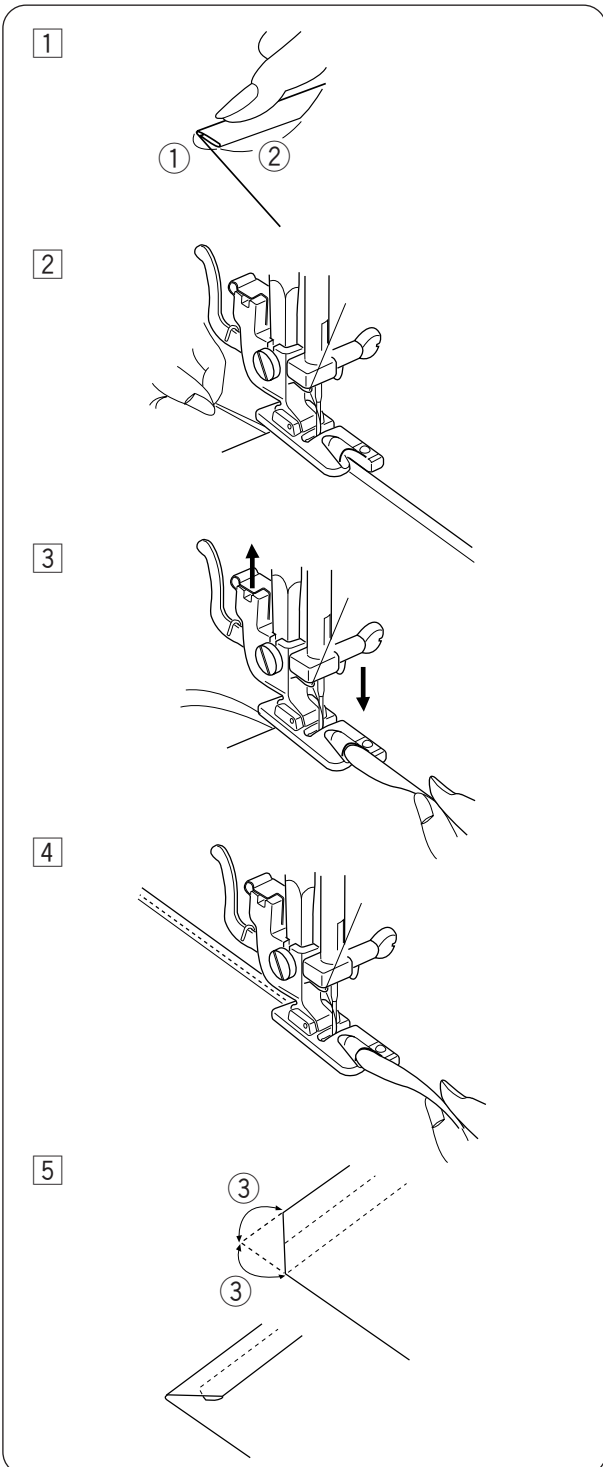
④ *Après avoir fini votre ourlet, rabattre le côté droit du tissu vers la gauche bien à plat.*

④ *Extender el tejido situando la cara superior en la parte derecha, tal como muestra la figura, y sustituir el pie prensatelas por la suela especial dobladilladora.*



Rolled Hem

- ① Stitch selector: A
- ② Presser foot: Hemmer foot
- ③ Thread tension: 2 – 6
- ④ Stitch length: 1.5 – 4
- ⑤ Stitch width: 5



- ① Make a double 0.25 cm fold approximately 8 cm in length.

- ① 0.25 cm
- ② 8 cm

- ② Lower the needle into the fabric at the point where sewing is to begin, then lower the hemmer foot. Sew 3 or 4 stitches while holding the needle and bobbin thread.

- ③ Lower the needle into the fabric and lift the hemmer foot. Insert the folded portion of the fabric into the curl of the hemmer foot.

- ④ Lower the hemmer foot, then sew by lifting up the edge of the fabric to keep it feeding smoothly and evenly.

- ⑤ Trim about 0.7 cm from corners as illustrated, to reduce bulk.

- ③ 0.7 cm

Ourlet Roulé

- ① *Sélecteur de points:* A
- ② *Pied presseur:* Pied ourleur
- ③ *Tension du fil:* 2-6
- ④ *Longueur des points:* 1.5-4
- ⑤ *Largeur des points:* 5

① Faites un pli double de 0.25 cm (1/8 pouce) environ 8 cm (3 pouces) en longueur.

- ① 0.25 cm
- ② 8 cm

② Abaissez l'aiguille dans le tissu au point de départ, puis abaissez le pied ourleur.
Cousez 3 ou 4 points pendant que vous tenez les fils de l'aiguille et de la canette.

③ Abaissez l'aiguille dans le tissu et levez le pied ourleur.
Guidez la portion pliée du tissu dans l'enrouleur du pied.

④ Abaissez le pied ourleur, puis cousez en levant le bord du tissu pour effectuer un entraînement uni et égal.

⑤ Taillez 0.7 cm (1/4 pouce) des coins de la façon illustrée, pour réduire le volume.

- ③ 0.7 cm

Dobladillador

- ① Selector de puntada: A
- ② Pie prensatela: Pie para ruedos
- ③ Tensión del hilo: 2 a 6
- ④ Largo de la puntada: 1,5 a 4
- ⑤ Ancho de la puntada: 5

① Realizar un dobléz en el tejido de unos 2.5 mm. de ancho y unos 8 cm de largo, aproximadamente.

- ① 0.25 cm
- ② 8 cm

② Introducir la aguja en el tejido justo en el punto que debe iniciarse la costura, bajar entonces la suela especial dobladilladora.
Dar 3 ó 4 puntadas manteniendo sujetos los hilos de la aguja y de la canilla.

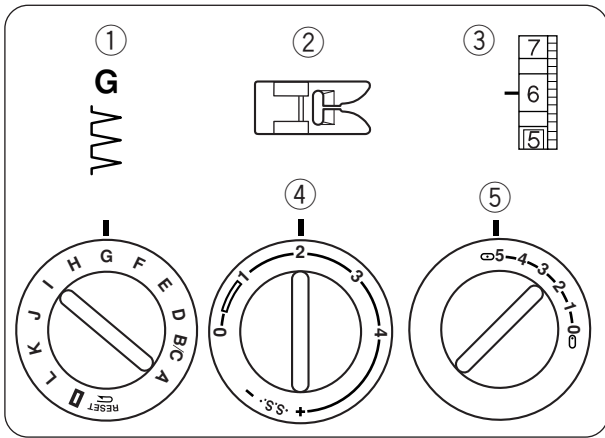
③ Introducir la aguja en el tejido y elevar la suela dobladilladora. Introducir en la entrada curva de la suela un trozo doblado de tela.

④ Bajar la suela dobladilladora, coser guiando y girando el borde del tejido, de forma que este se introduzca con suavidad en la curvatura de la suela.

⑤ Cortar el vértice final del tejido unos 0.7 cm, tal como muestra la figura, con el fin de evitar abultamientos.

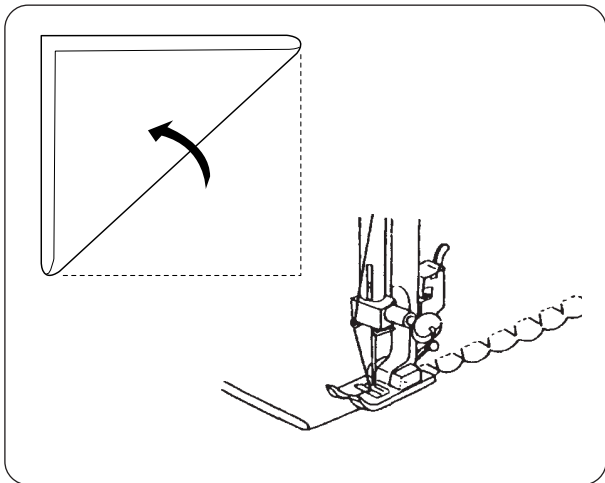
- ③ 0.7 cm

SECTION V DECORATIVE STITCHING



Sell Tuck

- ① Stitch selector: G
- ② Presser foot: Zigzag foot
- ③ Thread tension: 6 – 8
- ④ Stitch length: 2 – 3
- ⑤ Stitch width: 5

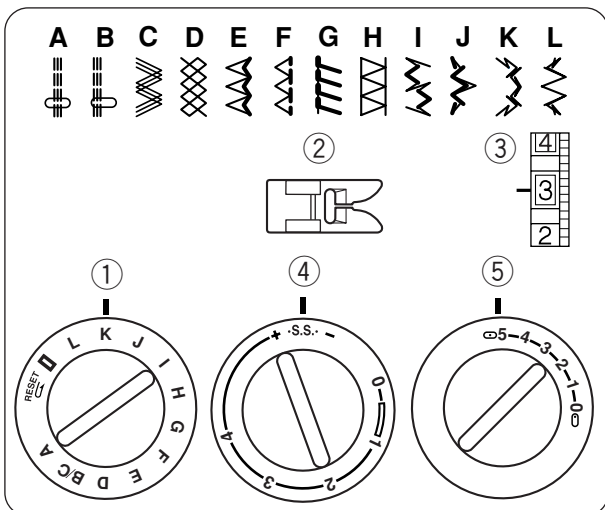


Fold the fabric in bias wrong side together.

Place the folded edge along the slot of foot.

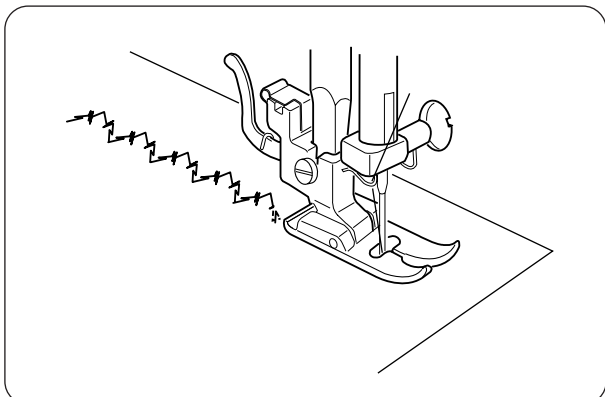
The needle should fall off the edge of the fabric on the right forming a tuck.

Open the fold and press the tucks to one side.



Stretch Stitch Patterns

- ① Stitch selector: A – L
- ② Presser foot: Zigzag foot
- ③ Thread tension: 1 – 4
- ④ Stitch length: S. S.
- ⑤ Stitch width: 5



If forward and reverse feeds become unbalanced due to the type of fabric, adjust the balance by turning the stitch length dial as follows:

When patterns are compressed, turn the dial toward “+”.

When patterns are drawn, turn the dial toward “-”.

(See page 30.)

SECTION V POINTS DÉCORATIFS

Bouillonés

- ① Sélecteur de points: G
- ② Pied presseur: Pied zigzag
- ③ Tension du fil: 6-8
- ④ Longueur des points: 2-3
- ⑤ Largeur des points: 5

*Placez la bordure pliée le long de la tige du pied.
L'aiguille devrait tomber sur le coin du tissu à droite
formant un ourlet.*

*L'aiguille devrait s'arrêter au bord du tissu sur la
droite formant un pli.*

Ouvrir le pli et repasser les bâtis d'un côté.

Motifs à Points Extensibles

- ① Sélecteur de points: A – L
- ② Pied presseur: Pied zigzag
- ③ Tension du fil: 1-4
- ④ Longueur des points: S.S.
- ⑤ Largeur des points: 5

*Quand les points en marche arrière ne sont pas
équilibrés selon le tissu utilisé, corrigez en tournant le
cadran de la longueur du point de façon suivante:*

*Quand les motifs sont trop serrés, corrigez-les en
tournant le cadran vers “ + ”.*

*Quand les motifs sont trop lâches, corrigez-les en
tournant le cadran vers “ - ”.*

(Voir Page 31)

SECCION V: PUNTADAS DECORATIVAS

Lorza

- ① Selector de puntada: G
- ② Pie prensatela: Pie zigzag
- ③ Tensión del hilo: 6 a 8
- ④ Largo de la puntada: 2 a 3
- ⑤ Ancho de la puntada: 5

Situar el borde doblado a lo largo de la hendidura de la
suela.

La aguja se introducirá en él, formando una lorza, al
desdoblarlo.

La aguja debe caer fuera del borde de la tela en el lado
derecho formando una alforza ondeada.

Abra el dobléz y planche las alforzas a un lado.

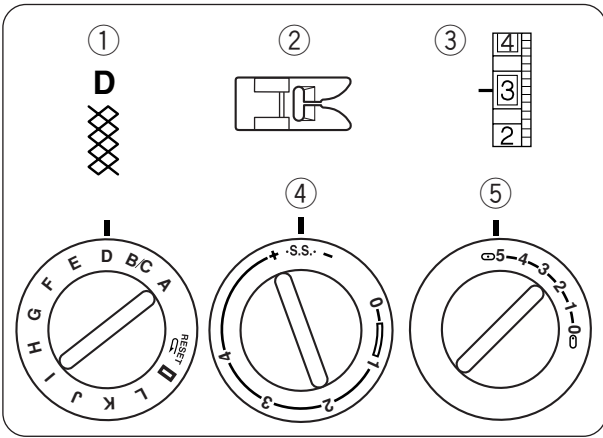
Puntadas Elásticas

- ① Selector de puntada: A – L
- ② Pie prensatela: Pie zigzag
- ③ Tensión del hilo: 1 a 4
- ④ Largo de la puntada: S.S.
- ⑤ Ancho de la puntada: 5

Cuando, como consecuencia del tipo de tejido, la
relación de arrastre adelanteatrás se descompense, girar
el selector de longitud de puntada de la siguiente
forma:

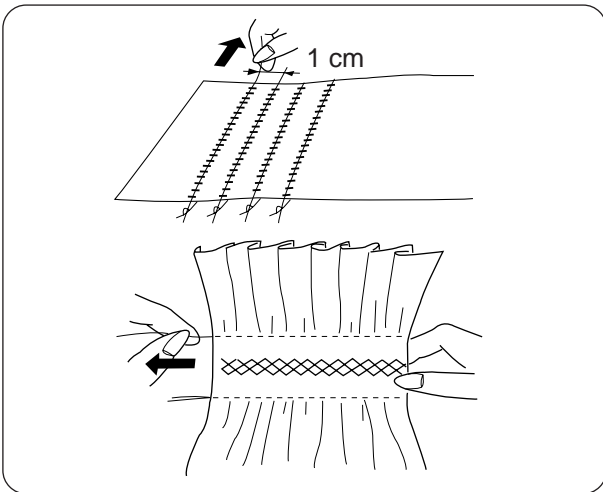
Cuando los dibujos se comprimen, corregir girando el
selector hacia la derecha (mayor longitud de puntada),
mientras que cuando se extienden, girarlo hacia la
izquierda (menor longitud de puntada).

(Referirse a la página 31)



Smocking

- ① Stitch selector: D
- ② Presser foot: Zigzag foot
- ③ Thread tension: 1 – 4
- ④ Stitch length: S. S.
- ⑤ Stitch width: 5



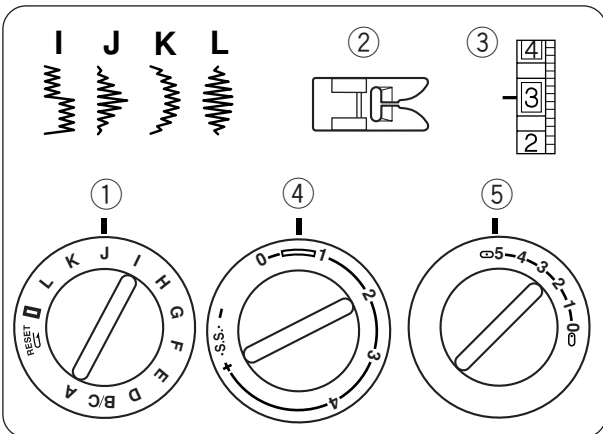
With the stitch length at “4”, sew straight stitching lines 1 cm (3/8”) apart, across the area to be smocked. Knot the threads along one edge.

Pull the bobbin threads and distribute the gathers evenly.

Secure the threads at the other end.

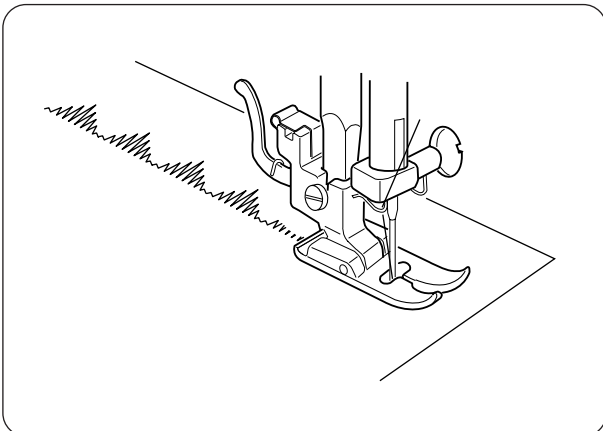
Sew the decorative stitch between the gathering stitches. Pull out the gathering stitches.

Note: Loosen the top thread tension to make gathering easier.



Decorative Satin Stitch Pattern

- ① Stitch selector: I – L
- ② Presser foot: Zigzag foot
- ③ Thread tension: 1 – 4
- ④ Stitch length: 0.5 – 1
- ⑤ Stitch width: 5



Sew a row of stitches and adjust the thread tension so the upper thread should appear on the reverse side of the fabric.

Test the stitch on the actual fabric for the best results.

Smocks

- ① *Sélecteur de points:* D
- ② *Pied presseur:* Pied zigzag
- ③ *Tension du fil:* 1-4
- ④ *Longueur des points:* S.S.
- ⑤ *Largeur des points:* 5

Avec une longueur de point de "4", piquez d'abord des lignes espacées de 3/8" sur la partie à garnir.

Nouez les fils d'un côté et, de l'autre, tirez sur les fils d'aiguille pour faire des fronces régulières.

Nouez les fils. Piquez les smocks entre les lignes, puis enlevez les fils à froncer.

NOTE: *Diminuez la tension du fil de dessus pour piquer les lignes de fronçage.*

Points Satins Décoratifs

- ① *Sélecteur de points:* I-L
- ② *Pied presseur:* Pied zigzag
- ③ *Tension du fil:* 1-4
- ④ *Longueur des points:* 0.5-1
- ⑤ *Largeur des points:* 5

Cousez une rangée de points et ajustez la tension du fil pour que le fil supérieur doit être légèrement visible à l'envers du tissu.

Vérifiez le point sur le tissu pour de meilleurs résultats.

Punto de Avispero

- ① *Selector de puntada:* D
- ② *Pie prensatela:* Pie zigzag
- ③ *Tensión del hilo:* 1 a 4
- ④ *Largo de la puntada:* S.S.
- ⑤ *Ancho de la puntada:* 5

Con el largo a "4", cosa líneas rectas con una distancia de 3/8" entre ellas.

Ate los dos hilos.

Hale los hilos de la bobina.

Cosa puntadas del patrón.

Saque las puntadas fruncidas.

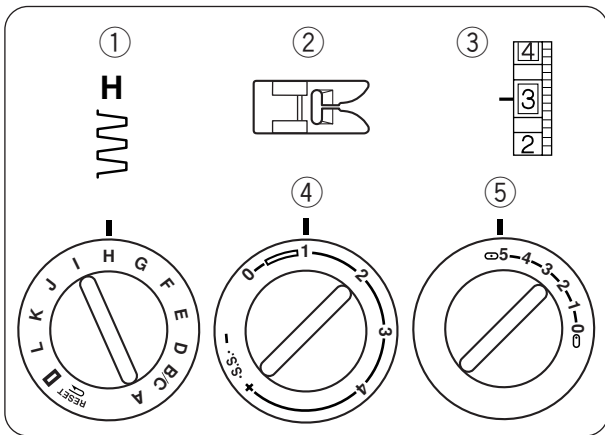
NOTA: Afloje la tensión del hilo superior para hacer las puntadas fruncidas más fácil.

Diseños Decorativos en Raso

- ① *Selector de puntada:* I-L
- ② *Pie prensatela:* Pie zigzag
- ③ *Tensión del hilo:* 1 a 4
- ④ *Largo de la puntada:* 0,5 a 1
- ⑤ *Ancho de la puntada:* 5

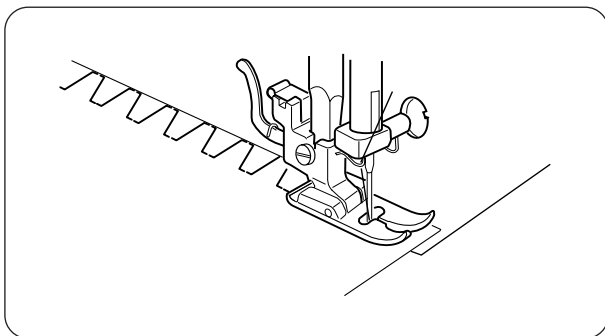
Coser unos grupos de puntadas decorativas, y ajustar la tensión del hilo de forma que el hilo superior asome en el reverso del tejido.

Realizar el ajuste tantas veces como sea necesario hasta conseguir el mejor acabado.



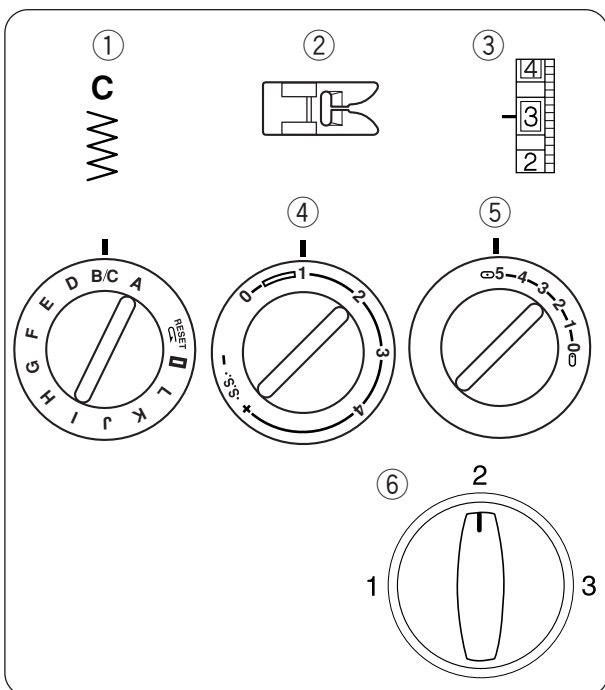
Box Stitching

- ① Stitch selector: H
- ② Presser foot: Zigzag foot
- ③ Thread tension: 1 – 4
- ④ Stitch length: 0.5 – 2
- ⑤ Stitch width: 5



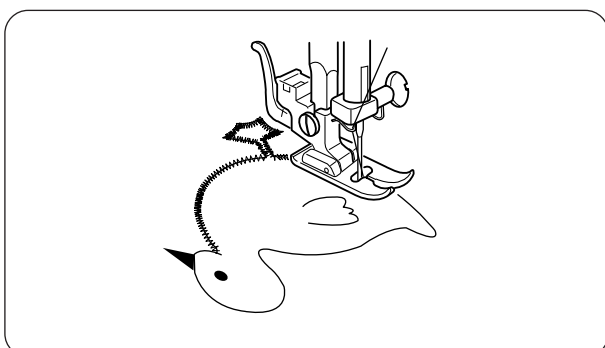
Use this stitch to join heavy weight interlining.

Overlap two raw edges together and use this stitch to join them.



Applique

- ① Stitch selector: C
- ② Presser foot: Zigzag foot
- ③ Thread tension: 1 – 4
- ④ Stitch length: 0.5 – 1
- ⑤ Stitch width: 5
- ⑥ Pressure adjusting dial: 2



Baste (or fuse with iron-on fabric joiner) applique pieces on the fabric. Stitch around the applique making sure the needle falls along the outer edge of the applique. When sewing corners, lower the needle down into the fabric. Raise the presser foot and pivot the fabric to the right or left.

Point de Créneau

- ① *Sélecteur de points:* H
- ② *Pied presseur:* Pied zigzag
- ③ *Tension du fil:* 1-4
- ④ *Longueur des points:* 0.5-2
- ⑤ *Largeur des points:* 5

Utilisez ce point pour joindre ensemble des pièces épaisses d'entredoublure.

Faites chevaucher le bord non fini de chaque pièce et appliquez ce point pour les coudre.

Appliques

- ① *Sélecteur de points:* C
- ② *Pied presseur:* Pied zigzag
- ③ *Tension du fil:* 1-4
- ④ *Longueur des points:* 0.5-1
- ⑤ *Largeur des points:* 5
- ⑥ *Cadran de réglage de la pression:* 2

Bâtes les appliques sur le tissu ou collez-les avec de la colle pour tissu (thermoollant). Piquez autour des appliques en vous assurant que l'aiguille pique le long du bord brut du tissu.

Puntada de Caja

- ① Selector de puntada: H
- ② Pie prensatela: Pie zigzag
- ③ Tensión del hilo: 1 a 4
- ④ Largo de la puntada: 0,5 a 2
- ⑤ Ancho de la puntada: 5

Use esta puntada para unir entretela pesada y gruesa.

Cubra parcialmente los bordes uno sobre el otro y use esta puntada para unirlos.

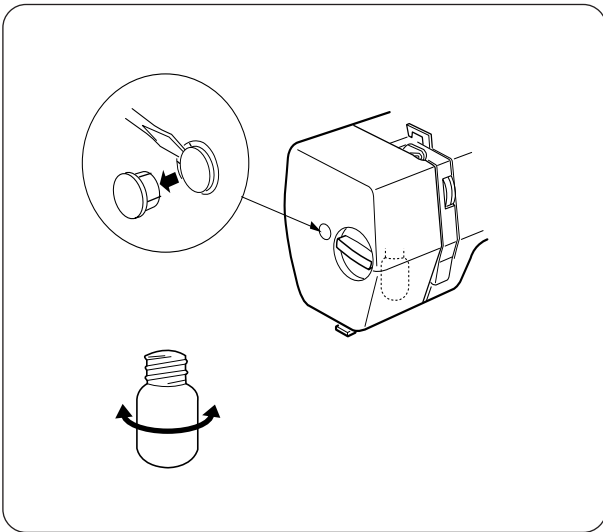
Aplicaciones

- ① Selector de puntada: C
- ② Pie prensatela: Pie zigzag
- ③ Tensión del hilo: 1 a 4
- ④ Largo de la puntada: 0,5 a 1
- ⑤ Ancho de la puntada: 5
- ⑥ Ajuste de la presión del prensatelas: 2

Bastee las piezas de aplicación sobre la tela, o pegue con tela térmica. Cosa alrededor de la aplicación para asegurarse de que la aguja cae sobre el borde exterior de la aplicación.

SECTION VI CARE OF YOUR MACHINE

Sewing Light



The sewing light is located behind the face plate.

To change the bulb, take the face plate off the sewing machine by removing the set screw.

* Unplug the power supply before changing the bulb.

- To remove Turn to the left.
- To replace Turn to the right.

Dismantling and Assembling Hook Race

Note: Turn off the power switch or unplug the machine.

To dismantle hook race:

Raise the needle to its highest position and open the hook cover.

Open the hinged latch of bobbin case and take it out of the machine.

Open the hook race ring holders and remove the hook race ring.

Remove the hook.

* Clean the hook race with a brush and a soft dry cloth.

- ① Bobbin case
- ② Hook race ring holder
- ③ Hook race ring
- ④ Hook
- ⑤ Hook race

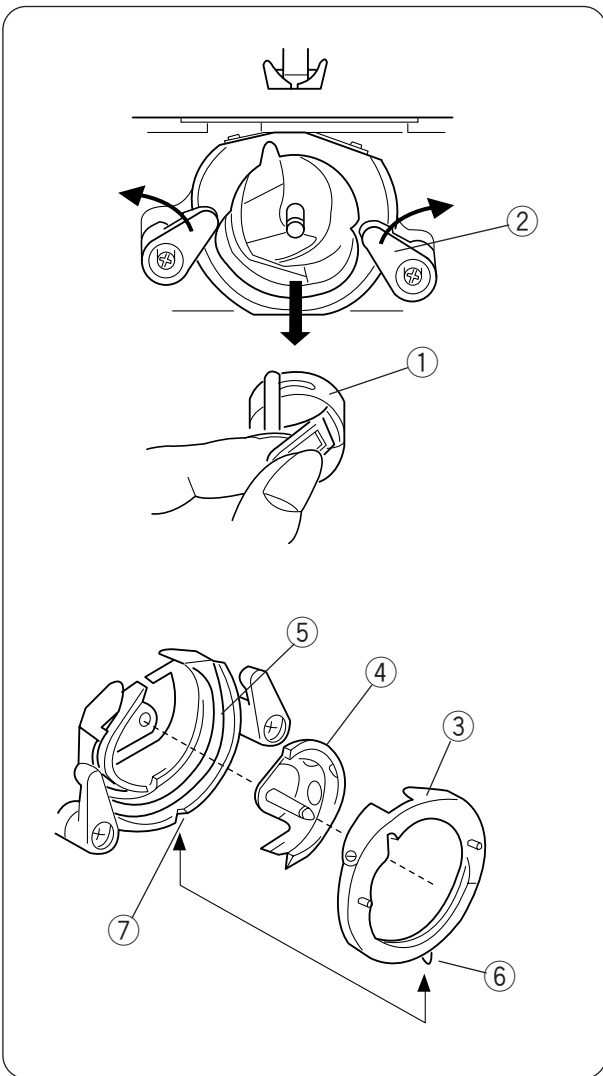
To assemble hook race:

Hold the hook by the center pin and fit it carefully back into the hook race, forming a perfect circle with the shuttle driver.

Attach the hook race ring making sure the bottom pin fits into the notch.

Lock the hook race ring by turning the holders back into position. Insert the bobbin case.

- ⑥ Pin
- ⑦ Notch



SECTION VI ENTRETIEN DE VOTRE MACHINE

Lumière pour la Couture

L'ampoule lumineuse pour la couture est placée à l'arrière du capot frontal.

Pour changer l'ampoule, retirez le capot frontal de la machine en enlevant la vis de fixation.

* Coupez l'alimentation avant de changer l'ampoule.

- Pour enlever tournez vers la gauche.
- Pour remettre tournez vers la droite.

Démontage et Remontage du Crochet de la Navette

Pour démonter le crochet de la navette:

Tourner le volant vers soi pour faire remonter complètement la barre d'aiguille et ouvrir le capot du crochet.

Retirer le boîtier de canette par son loquet.

Ouvrir les loquets de blocage de l'anneau de la cage de la navette vers l'extérieur et retirer l'anneau de la cage de la navette.

Ôter le crochet.

* Nettoyez le crochet de la navette avec une brosse et un linge doux.

- ① Boîte à canette
- ② Porte-anneau de course à crochet
- ③ Anneau de course à crochet
- ④ Crochet
- ⑤ Course à crochet

Pour remonter le crochet de la navette:

Tenir le crochet de la navette par la cheville centrale et la remettre doucement en place, de façon à ce qu'elle forme un cercle parfait avec le chassé-navette.

Remettre en place l'anneau de retenue, la surface polie tournée vers l'extérieur, en s'assurant que l'ergot du bas, s'adapte dans l'encoche du support.

Bloquer l'anneau de retenue en remettant les leviers en place.

Remettre en place la canette et le boîtier.

- ⑥ Goupille
- ⑦ Encoche

SECCION VI: MANTENIMIENTO

Cambio de la Bombilla

La bombilla se encuentra situada en el interior de la tapa frontal.

Aflojar el tornillo, girando en el sentido contrario al de las agujas del reloj, y extraer la tapa frontal.

- Para quitar voltee hacia la izquierda.
- Para reponer voltee hacia la derecha.

Montaje y Desmontaje de la Lanzadera

Desmontaje de la lanzadera:

Elevar, manualmente, la aguja hasta su posición más alta y abrir la tapa de la lanzadera. Tirar del pestillo y extraer la caja de bobina.

Abrir los pestillos y sacar la cubierta de la lanzadera.

Extraer la lanzadera.

* Limpiar el recorrido de la lanzadera con una escobilla y un trapo seco.

- ① Caja de la bobina
- ② Soporte del anillo de rodamiento del gancho
- ③ Anillo de rodamiento del gancho
- ④ Gancho
- ⑤ Rodamiento del gancho

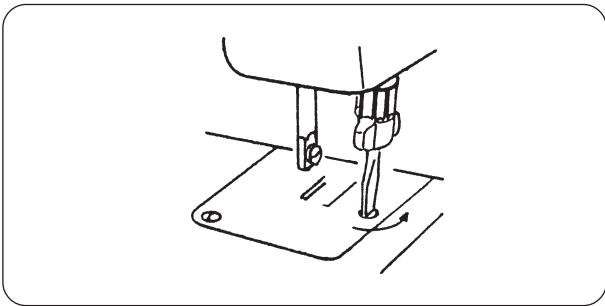
Montaje de la lanzadera:

Situar la lanzadera con la chaveta en el centro y fijarla cuidadosamente en el interior de la cubierta de la lanzadera, formando un círculo perfecto con el impulsor de esta.

Fijar la cubierta mediante los pestillos, asegurándose de que la chaveta se introduce en la ranura.

Introducir la caja de bobina.

- ⑥ Vástago
- ⑦ Muesca

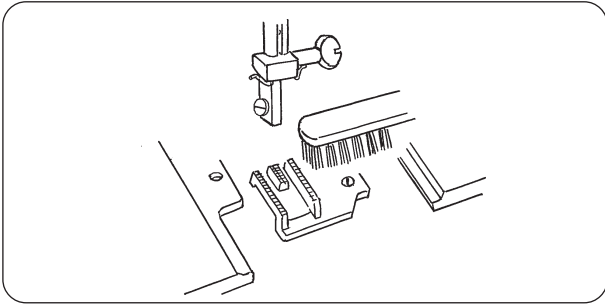


Cleaning the Feed Dog

Note: Turn off the power switch or unplug the machine before cleaning the feed dog.

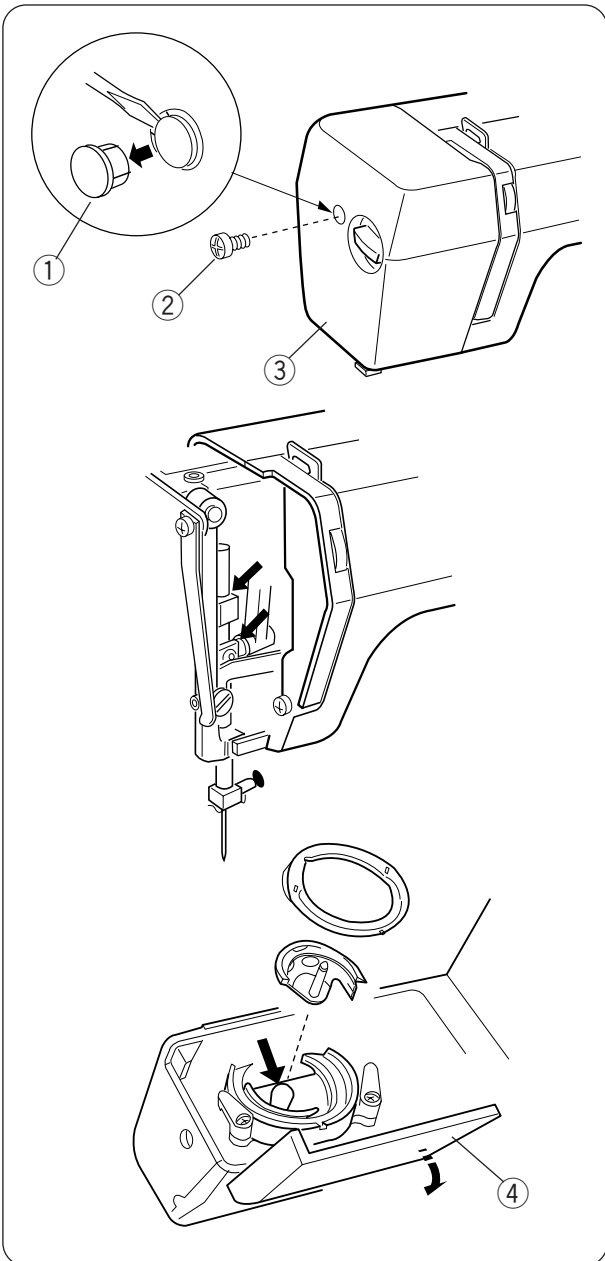
Remove the needle and the presser foot.

Remove the needle plate set screw and remove the needle plate.



With a brush, clean out dust and lint clogging the feed dog teeth.

Reset the needle plate.



Oiling the Machine

Oil the points as shown at least once a year.

Use good quality sewing machine oil.

One or two drops of oil is sufficient.

Remove excess oil, otherwise it may stain fabric.

If machine has not been used for an extended time, oil it before sewing.

Oil behind the face plate

Remove the cap, screw and face plate.

Oil the point indicated in the illustration.

- ① Cap
- ② Screw
- ③ Face plate

Oiling the shuttle hook area

Open the hook cover by pulling down the embossed part on the left side of the cover.

Oil the point indicated in the illustration.

- ④ Hook cover

Nettoyage des Griffes D'entraînement

NOTE: Éteindre l'interrupteur ou débrancher la machine avant de nettoyer la griffe d'entraînement.

Enlever le pied-de-biche et l'aiguille.

Desserrer les vis de la plaque à aiguille avec un tournevis et enlever la plaque.

Nettoyer avec une brosse pour débarasser les griffes de la poussière et des débris de fil.

Remonter la plaque à aiguille.

Huilage de la Machine

Enlevez le bouchon, la vis et le panneau frontal.

Appliquez quelques gouttes d'huile à machine à coudre de bonne qualité aux points indiquée par des flèches dans les illustrations.

Si vous utilisez votre machine constamment, huilez-la deux ou trois fois par année.

Si la machine n'a pas fonctionné depuis un certain temps et ne tourne pas bien, appliquez quelques gouttes de kérosène aux points de huilage et faites fonctionner la machine rapidement pendant une minute.

Après le huilage, remettre le panneau frontal en place.

- ① Capuchon
- ② Vis
- ③ Plaque frontale

Lubrification de la Surface de Crochet de Navette

Ouvrir le couvercle du crochet en tirant vers le bas la partie gaufrée du côté gauche du couvercle.

Lubrifier le point indiqué sur l'illustration.

- ④ Couvercle du crochet

Limpieza de los Dientes de Arrastre

NOTA: Apague el conmutador de corriente o desenchufe la máquina antes de limpiar los dientes de avance.

Extraer la aguja, el pie prensatelas, aflojar los tornillos y quitar la placa de aguja.

Con una escobilla, limpiar el polvo y los restos de tejidos que pueda haber en los dientes.

Colocar de nuevo la placa de aguja, la aguja y el pie prensatelas.

Engrase

Aplicar unas gotas de aceite especial para máquinas de coser en los puntos indicados en las figuras con una flecha.

Una máquina que se utiliza constantemente, es aconsejable engrasarla dos o tres veces al año.

En el caso de que la máquina no trabaje ligera, como consecuencia de haber estado parada durante un tiempo, aplicar unas gotas de queroseno en los puntos señalados y hacerla trabajar a máxima velocidad durante un minuto.

Antes de engrasar, limpie los puntos señalados.

- ① Tope
- ② Tornillo
- ③ Plancha frontal

Para lubricar el Área de la Lanzadera del Gancho

Abra la cubierta del gancho tirando hacia abajo la parte grabada en el lado izquierdo de la cubierta.

Lubrique el punto indicado en la figura.

- ④ Cubierta del gancho

Troubleshooting

Condition	Cause	Reference
The needle thread breaks.	<ol style="list-style-type: none"> 1. The needle thread is not threaded properly. 2. The needle thread tension is too tight. 3. The needle is bent or blunt. 4. The needle is incorrectly inserted. 5. The fabric is not being drawn to the back when sewing is finished. 6. The thread is either too heavy or too fine for the needle. 	<p>See Page 22 See Page 28 See Page 14 See Page 14 See Page 34 See Page 14</p>
The bobbin thread breaks.	<ol style="list-style-type: none"> 1. The bobbin thread is not threaded properly in the bobbin case. 2. Lint has collected in the bobbin case. 3. The bobbin is damaged and doesn't turn smoothly. 	<p>See Page 20 Clean the bobbin case. Exchange bobbin.</p>
The needle breaks.	<ol style="list-style-type: none"> 1. The needle is incorrectly inserted. 2. The needle is bent or blunt. 3. The needle clamp screw is loose. 4. The tension of the needle thread is too tight. 5. The fabric is not being drawn to the back when sewing is finished. 6. The needle is too fine for the fabric being sewn. 7. The pattern selector dial had been turned while the needle was in the material. 	<p>See Page 14 See Page 14 See Page 14 See Page 28 See Page 34 See Page 14 See Page 28</p>
Skipped stitches.	<ol style="list-style-type: none"> 1. The needle is incorrectly inserted. 2. The needle is bent or blunt. 3. The needle and/or threads are not suitable for the work being sewn. 4. A BLUE TIPPED needle is not being used for sewing stretch, very fine fabrics and synthetics. 5. The needle thread is not threaded properly. 	<p>See Page 14 See Page 14 See Page 14 See Page 14 See Page 22</p>
Seam puckering.	<ol style="list-style-type: none"> 1. The needle thread tension is too tight. 2. The machine is not threaded correctly. 3. The needle is too heavy for the fabric being sewn. 4. The stitches are too coarse for the fabric being sewn. <p>* When sewing extremely light weight materials, place a sheet of paper underneath the fabric.</p>	<p>See Page 28 See Page 22 See Page 14 Make the stitches denser.</p>
Stitches from loops below the work	<ol style="list-style-type: none"> 1. The needle thread tension is too loose. 2. The needle is either too heavy or too fine for the thread. 	<p>See Page 28 See Page 14</p>
The cloth is not feeding smoothly.	<ol style="list-style-type: none"> 1. The feed dog is packed with lint. 2. The stitches are too fine. 	<p>See Page 66 Make the stitches coarser.</p>
The machine does not work.	<ol style="list-style-type: none"> 1. The machine is not plugged in. 2. Thread is caught in the hook race. 3. Handwheel has been disengaged for bobbin winding. 	<p>See Page 10 See Page 64 See Page 18</p>
The machine does not run smoothly and is noisy.	<ol style="list-style-type: none"> 1. Threads have been caught in hook mechanism. 2. The feed dog is packed with lint. 	<p>See page 64 See Page 66</p>

En cas de difficulté

Condition	Cause	Référence
Le fil de l'aiguille se rompt.	<ol style="list-style-type: none"> 1. Le fil de l'aiguille n'est pas enfilé correctement. 2. La tension du fil de l'aiguille est trop forte. 3. L'aiguille est émoussée ou tordue. 4. L'aiguille n'est pas insérée correctement. 5. Le tissu n'a pas été tiré vers l'arrière quand la couture est terminée. 6. Le fil est trop gros ou trop fin pour l'aiguille. 	<p>Voir Page 23</p> <p>Voir Page 29</p> <p>Voir Page 15</p> <p>Voir Page 15</p> <p>Voir Page 35</p> <p>Voir Page 15</p>
Le fil de la canette se rompt.	<ol style="list-style-type: none"> 1. Le fil de la canette n'est pas enfilé correctement dans le boîtier de la canette. 2. La charpie s'est accumulée dans le boîtier de la canette. 3. La bobine est endommagée et ne tourne pas bien. 	<p>Voir Page 21</p> <p>Nettoyez le boîtier de canette.</p> <p>Changez la bobine.</p>
L'aiguille se rompt.	<ol style="list-style-type: none"> 1. L'aiguille n'est pas installée correctement. 2. L'aiguille est émoussée ou tordue. 3. La vis de la patte d'attache de l'aiguille est desserrée. 4. La tension du fil de l'aiguille est trop forte. 5. Le tissu n'a pas été tiré vers l'arrière quand la couture est terminée. 6. L'aiguille est trop fine pour le genre de tissu cousu. 7. Le bouton pour point-motif a été tourné ou le courant domestique a été branché, quand l'aiguille était dans le tissu. 	<p>Voir Page 15</p> <p>Voir Page 15</p> <p>Voir Page 15</p> <p>Voir Page 29</p> <p>Voir Page 35</p> <p>Voir Page 15</p> <p>Voir Page 29</p>
Points sautés	<ol style="list-style-type: none"> 1. L'aiguille n'est pas installée correctement. 2. L'aiguille est émoussée ou tordue. 3. L'aiguille ou les fils ne sont pas convenables pour le tissu cousu. 4. Une aiguille à "POINTE BLEUE" n'est pas utilisée pour coudre les tissus extensibles, très fins et synthétiques. 5. Le fil de l'aiguille n'est pas enfilé correctement. 	<p>Voir Page 15</p> <p>Voir Page 15</p> <p>Voir Page 15</p> <p>Voir Page 15</p> <p>Voir Page 23</p>
La couture se fronce.	<ol style="list-style-type: none"> 1. La tension du fil de l'aiguille est trop forte. 2. La machine n'est pas enfilée correctement. 3. L'aiguille est trop grosse pour le tissu cousu. 4. Les points sont trop gros pour le tissu cousu. <p>* En cousant des tissus très légers, placez une feuille de papier en dessous du tissu cousu.</p>	<p>Voir Page 29</p> <p>Voir Page 23</p> <p>Voir Page 15</p> <p>Faites les points plus serrés.</p>
Les points forment des boucles au-dessous de la couture.	<ol style="list-style-type: none"> 1. La tension du fil de l'aiguille est trop lâche. 2. L'aiguille est trop grosse ou trop fine pour le fil. 	<p>Voir Page 29</p> <p>Voir Page 15</p>
Le tissu n'avance pas régulièrement.	<ol style="list-style-type: none"> 1. Les griffes d'entraînement sont remplies de charpie. 2. Les points sont trop fins. 	<p>Voir Page 67</p> <p>Faites les points plus gros.</p>
La machine ne fonctionne pas.	<ol style="list-style-type: none"> 1. La machine n'a pas été branchée fermement. 2. Des fils sont pris dans le mécanisme de la navette. 3. Le bouton de déclenchement au centre du volant est désengagé pour le remplissage des bobines. 	<p>Voir Page 11</p> <p>Voir Page 65</p> <p>Voir Page 19</p>
La machine ne marche pas bien et est bruyante.	<ol style="list-style-type: none"> 1. Des fils sont pris dans le mécanisme de la navette. 2. Les griffes d'entraînement sont remplies de charpie. 	<p>Voir Page 65</p> <p>Voir Page 67</p>

Resolucion de problemas

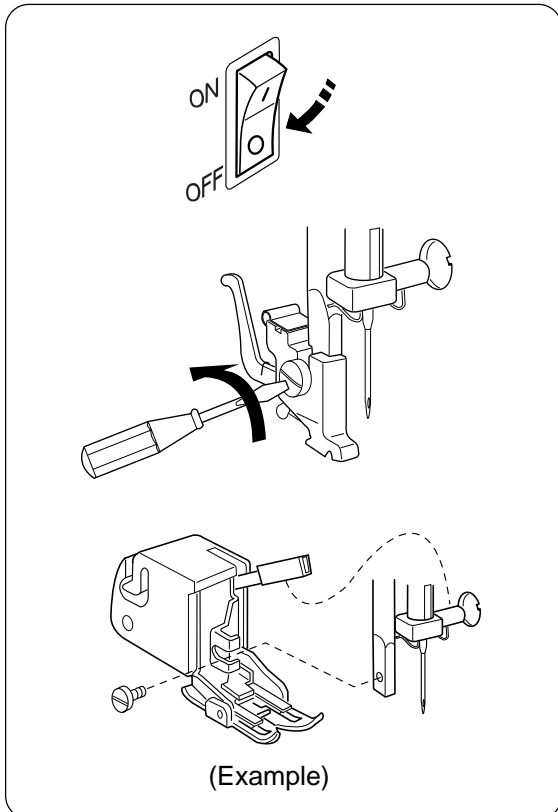
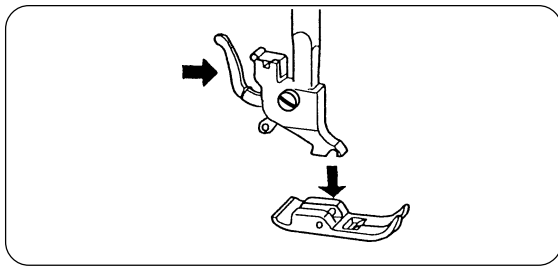
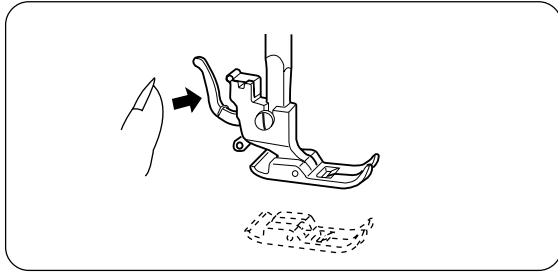
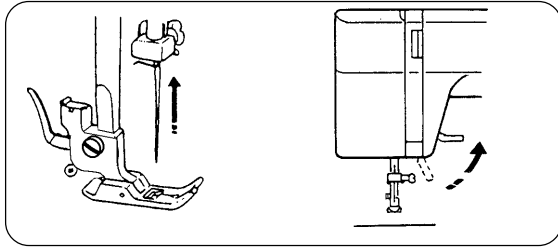
PEOBLEMA	MOTIVO	SOLUCION
El hilo de aguja se rompe	<ol style="list-style-type: none"> 1. Incorrecto enhebrado del hilo de aguja. 2. Demasiada tensión en el hilo de la aguja. 3. La aguja está rota o despuntada. 4. Incorrecta colocación de la aguja. 5. Al realizar el remate, el tejido no es arrastrado correctamente marcha atrás. 6. El grosor del hilo no es el que corresponde la aguja, demasiado fino o grueso. 	<p>Referirse a la pág 23</p> <p>Referirse a la pág 29</p> <p>Referirse a la pág 15</p> <p>Referirse a la pág 15</p> <p>Referirse a la pág 35</p> <p>Referirse a la pág 15</p>
El hilo de la canilla sw rompe	<ol style="list-style-type: none"> 1. El hilo de la canilla está incorrectamente enhebrado en la caja de bobina. 2. La caja de bobina está incorrectamente enhebrado en la caja de bobina. 3. La canilla está dañada y no gira suavemente. 	<p>Referirse a la pág 21</p> <p>Limpiar la caja de bobina</p> <p>Cambiar de canilla</p>
Rotura de aguja	<ol style="list-style-type: none"> 1. Incorrecta colocación de la aguja. 2. La aguja está rota o despuntada. 3. El tornillo de la abrazadera de aguja está flojo. 4. Demasiada tensión en el hilo de aguja. 5. Al realizar el remate, el tejido no es arrastrado correctamente marcha atrás. 6. La aguja es demasiado fina para el tejido a coser. 7. El selector de dibujos se ha movido durante la costura. 	<p>Referirse a la pág 15</p> <p>Referirse a la pág 15</p> <p>Referirse a la pág 15</p> <p>Referirse a la pág 29</p> <p>Referirse a la pág 35</p> <p>Referirse a la pág 15</p> <p>Referirse a la pág 29</p>
Pérdida de puntadas	<ol style="list-style-type: none"> 1. Incorrecta colocación de la aguja. 2. La aguja está rota o despuntada. 3. La aguja y/o hilo no son apropiados para el tejido a coser. 4. No se utiliza aguja de PUNTA DE BOLA en costuras elásticas, tejidos muy finos y sintéticos. 5. El hilo y la aguja están enhebrando incorrectamente. 	<p>Referirse a la pág 15</p> <p>Referirse a la pág 15</p> <p>Referirse a la pág 15</p> <p>Referirse a la pág 15</p> <p>Referirse a la pág 23</p>
La costura se frunce	<ol style="list-style-type: none"> 1. Demasiada tensión en el hilo de aguja. 2. Incorrecto enhebrado de la máquina. 3. La aguja es demasiado gruesa para el tejido a coser. 4. Las puntadas son demasiado bastas para el tejido en que se está cosiendo. <p>* Cuando quiera realizar una costura ligera en tejido pesado, colocar un trozo de papel</p>	<p>Referirse a la pág 29</p> <p>Referirse a la pág 23</p> <p>Referirse a la pág 15</p> <p>Puntadas menos densas (más longitud de puntada)</p>
Las puntadas forman lazos en el reverso del tejido	<ol style="list-style-type: none"> 1. Demasiado poca tensión en el hilo de la aguja. 2. La aguja y/o el hilo no son apropiados para el material a coser. 	<p>Referirse a la pág 29</p> <p>Referirse a la pág 15</p>
El arrastre del tejido no es ligero	<ol style="list-style-type: none"> 1. Los dientes de arrastre están sucios. 2. Las puntadas son demasiado cortas. 	<p>Referirse a la pág 67</p> <p>Puntadas menos densas (más longitud de puntadas)</p>
La máquina no funciona	<ol style="list-style-type: none"> 1. La máquina no se encuentra bien enchufada. 2. El hilo se ha enganchado en la lanzadera. 3. El tirador de embrague está desenganchado del devanador de canilla. 	<p>Referirse a la pág 11</p> <p>Referirse a la pág 65</p> <p>Referirse a la pág 19</p>
La máquina no funciona con suavidad y hace ruido	<ol style="list-style-type: none"> 1. El hilo se ha enganchado en la lanzadera. 2. Los dientes de arrastre están sucios. 	<p>Referirse a la pág 65</p> <p>Referirse a la pág 67</p>

Accessories & Attachments
for
5 mm Zigzag Width Oscillating Hook Type
Sewing Machines

Contents

Foot Holder	1
Twin Needle	2
Button Sewing Foot	3
Blind Hem Foot	4
Satin Stitch Foot	5
Darning Foot	6
Cording Foot.....	7
Walking Foot & Quilting Guide	8

Foot Holder



A. To remove and attach the Snap-On type presser foot

To remove:

Raise the needle to its highest position by turning the handwheel counterclockwise.

Raise the presser foot, and press the lever on the back of the foot holder.

To attach:

Place the selected presser foot so the pin on the foot lies just under the groove of the foot holder. Lower the presser bar to lock the foot in place.

B. To remove the foot holder and attach the presser foot or attachment

To remove the foot holder:

1. Disconnect the power supply plug.
2. Loosen the setscrew and remove the foot holder.
3. Remove the setscrew.

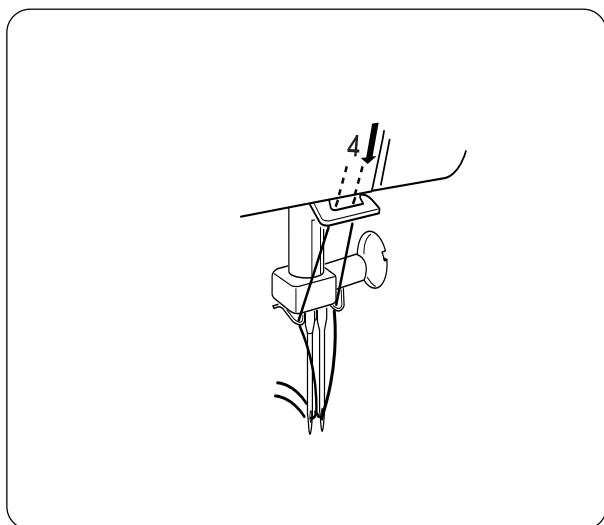
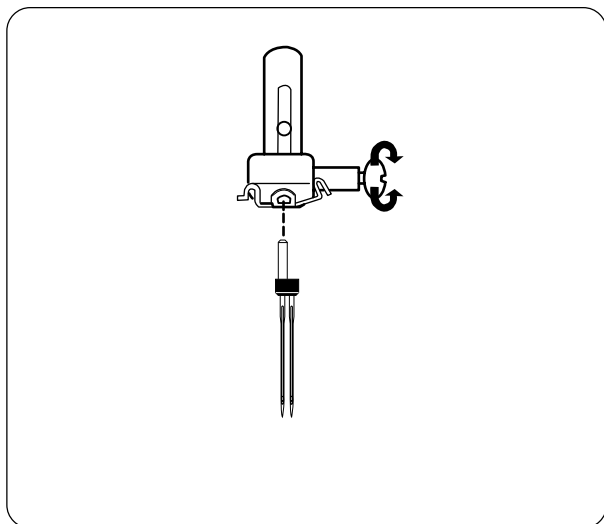
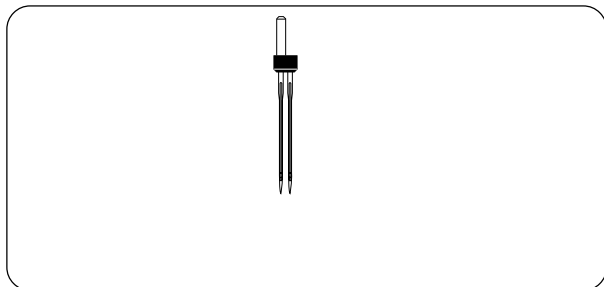
To attach:

4. Align the slot in the foot holder with the threading hole in the presser bar.
5. Tighten the screw by turning it toward you.

Twin Needle (302-804-007)

Machine setting

Stitch:	B C D I J K L
Thread tension:	2 - 6
Stitch length:	1.5 - 4.0
Stitch width:	0 - 2.5
Presser foot:	Zigzag foot




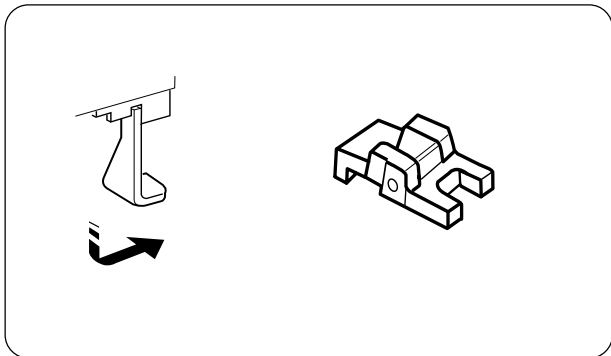
This twin needle that can be used to sew parallel rows of straight or decorative stitches adding an exquisite touch to table linenes and clothing.

When threading the machine for twin needle sewing follow this chart making sure you separate the threads, placing one on each side of the thread guide plate and one in each thread guide on the needle bar.

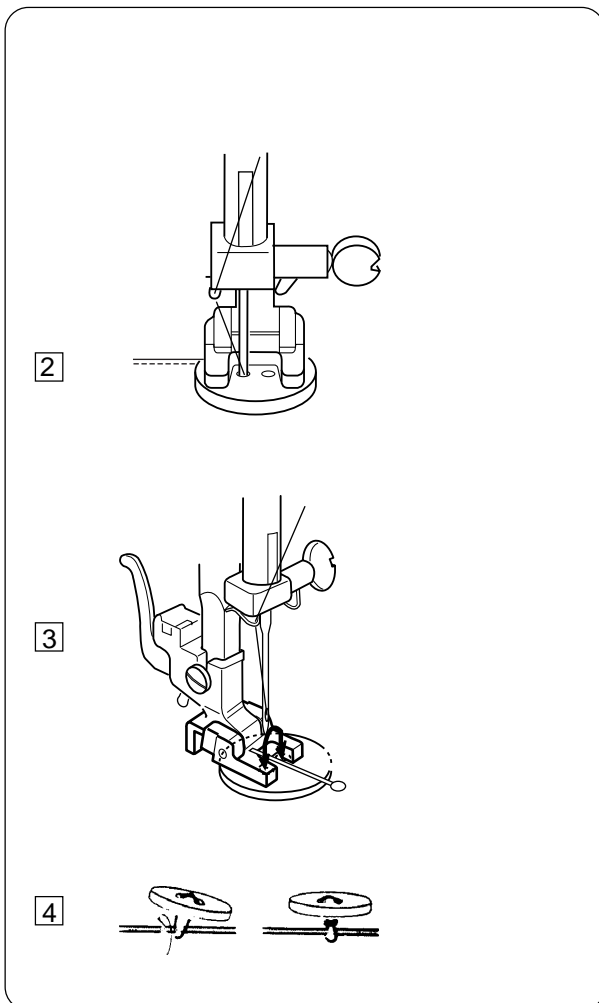
Button Sewing Foot (743-819-004)

Machine setting

Pattern selector:	C 
Thread tension:	1 - 3
Stitch length:	Stitch length dial any number (not necessary to adjust)
Stitch width:	Set the stitch width as necessary
Feed dog position:	Dropped



This button sewing foot holds buttons, snaps, hooks and eyes in place while sewing.

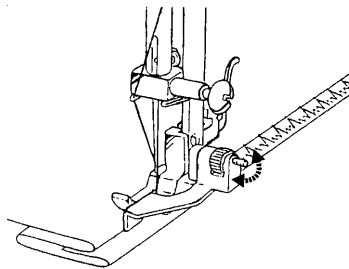
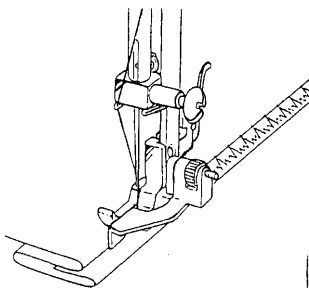
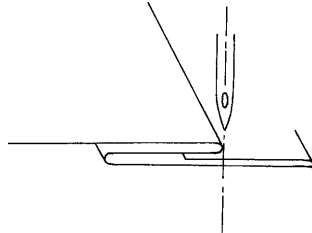
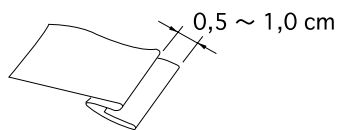
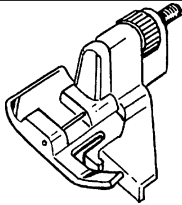


- 1** Adjust the stitch width, and turn the handwheel to check if the needle enters into each hole in the button.
- 2** Place the button in place using the needle as a guide. The needle should be in the center of the holes to be stitched.
- 3** A pin can be placed on the foot to form a shank.
Make sure to check if the needle enters into both holes in the button.
Sew about 10 stitches and cut the needle and bobbin threads, leaving a 20 cm (8") tail.
- 4** Bring the needle thread between the button and fabric through the holes in the button. Pull the needle thread to pick the bobbin thread up through to the right side of the fabric.
Wind the thread to form a shank and tie them together.
- 5** Raise the feed dogs or remove the darning plate after sewing.

Blind hem foot (611-411-000)

Machine setting

Stitch selector:	E	F
Presser foot:	Blind hem foot	
Thread tension:	2 – 4	
Stitch length:	0.5 – 1	



Fold fabric according to the picture and iron it.

Place folded edge under the needle in the left position.

Sew slowly some stitches by turning the handwheel toward you, being sure the needle just pierces the folded part of the fabric when the needle comes over to the extreme left side as shown.

Lower the presser foot.

Turn the nut and move the guide to set it against the folded edge.

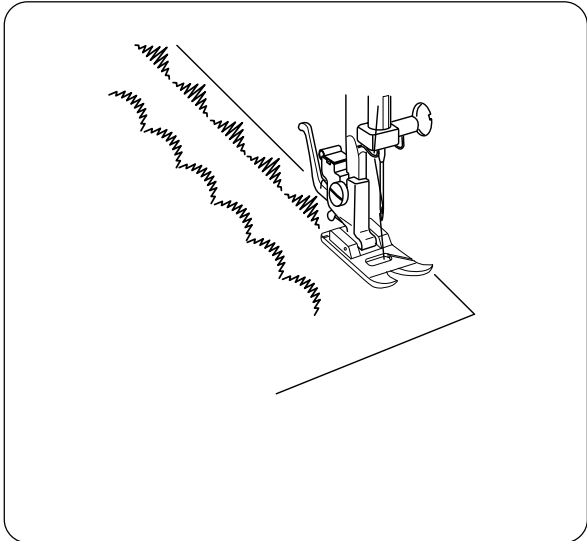
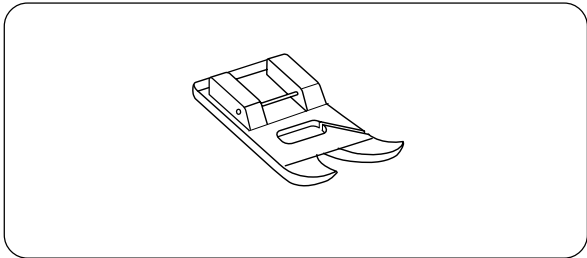
Start sewing keeping edge against guide.

Spread the fabric flat the with the right side facing up.

Satin stitch foot (743-816-001)

Machine setting

Stitch selector:	I J K L
Presser foot:	Satin stitch foot
Thread tension:	1- 4
Stitch length:	0.5 - 1




Decorative Satin Stitch Pattern

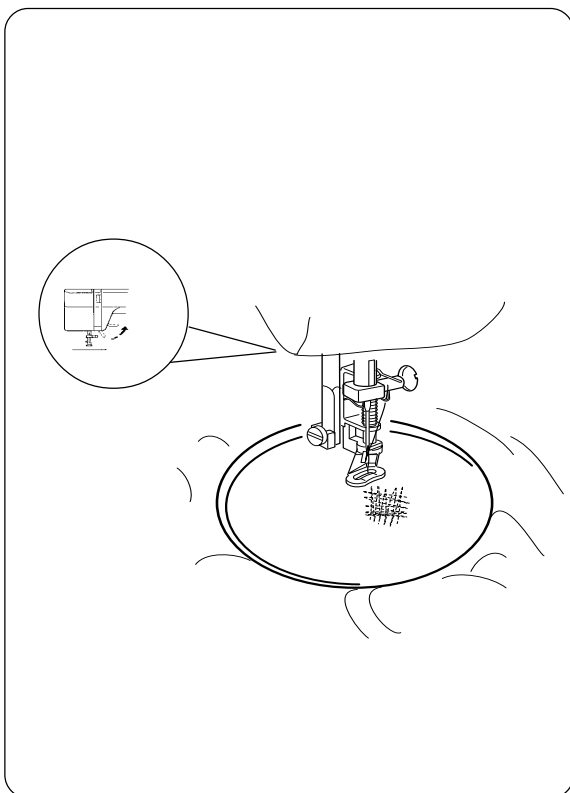
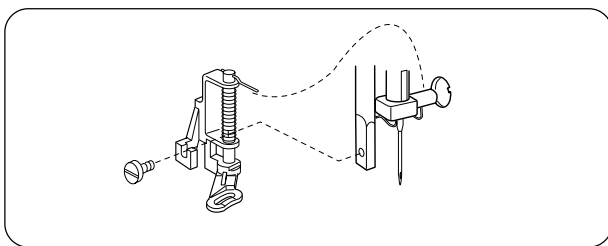
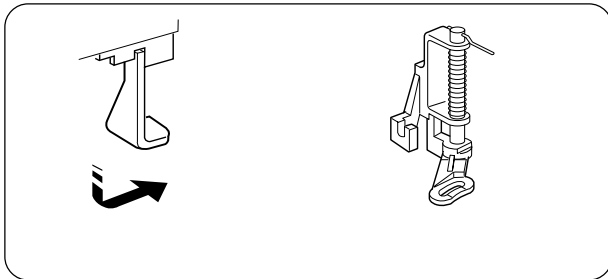
Sew a row of stitches and adjust the thread tension so the bobbin thread should not appear on the right side of the fabric.

Test the stitch on the actual fabric for the best results.

Darning Foot (200-117-100)

Machine setting

Stitch:	C 
Thread tension:	2 - 6
Pressure adjusting dial:	1
Stitch length:	Any
Stitch width:	2 - 5
Feed dogs:	Dropped



Drop the feed dogs. Center the hole in the fabric on an embroidery hoop, as shown.

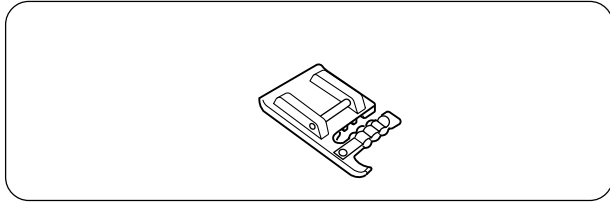
Lower the darning foot and sew at a slow speed.

Move the fabric back and forth slowly until the darning area is covered.

Turn the fabric a 1/4" (90 degrees), and sew another layer of stitching over the first layer.


After darning is completed, return the pressure adjusting dial to 3 for normal sewing.

Cording Foot (743-813-008)

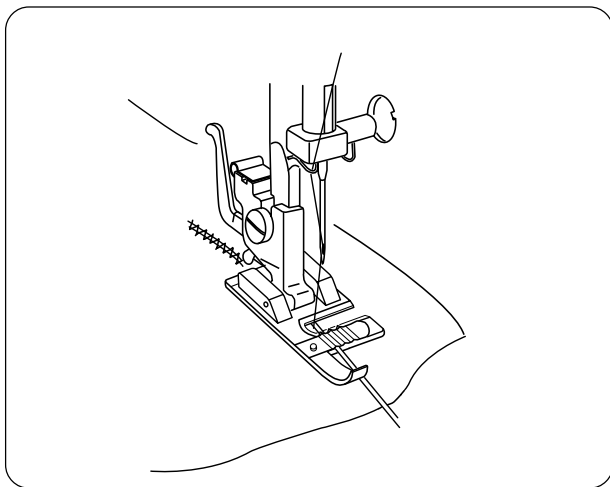


Slots on this foot will hold one to three lengths of cord in place while stitches form over the cords.

Machine setting

Stitch:	C 
Thread tension:	3 - 6
Stitch length:	0.5 - 1.5
Stitch width:	2


(Single cording)



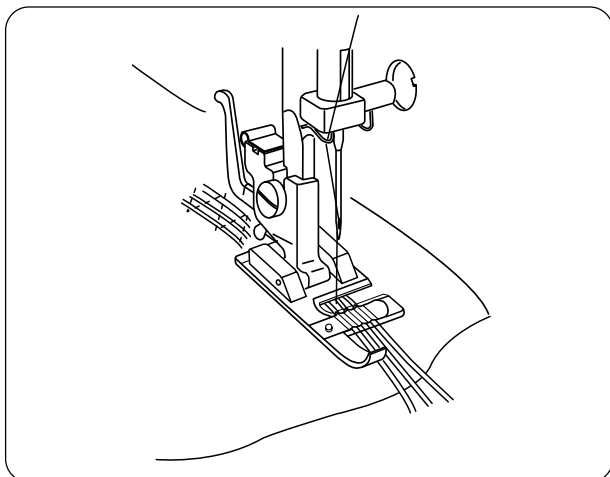
Mark the design on the right side of the fabric.
Insert cording in the left slot of the foot with 5 cm (2") extending behind the foot.
Set the stitch width so stitches just cover the cord.

Stitch slowly and smoothly turning the fabric as you sew while guiding the cording over the marked line.

Machine setting

Stitch:	D 
Thread tension:	3 - 6
Stitch length:	0.5 - 1.5
Stitch width:	5

(Triple cording)




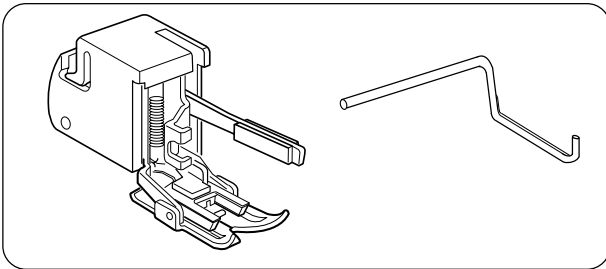
Slide the sewing threads to the left and insert three strands of cording into the slots of foot with 5 cm (2") extending behind the foot.

The slots on the foot will hold the lengths of cording in place while stitches form over the cording.

Walking Foot & Quilting guide (214-509-003)

Machine setting

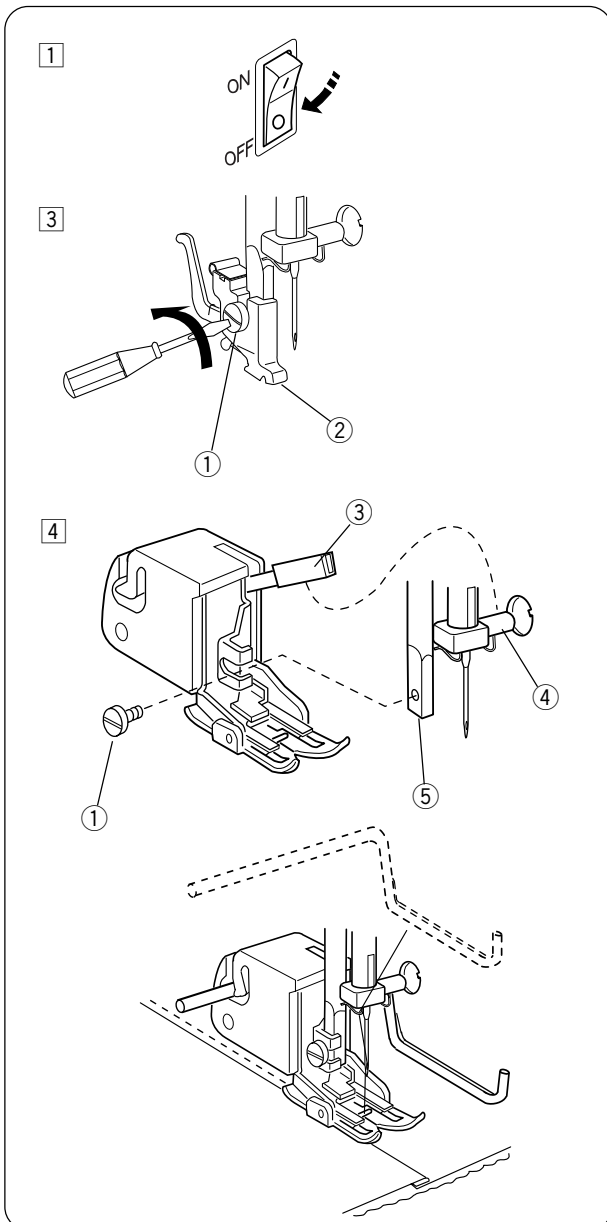
Stitch:	
Thread tension:	3 - 6
Stitch length:	1.5 - 4.0
Stitch width:	0



This is a special attachment for hard-to-feed materials.

This foot prevents the fabric from slipping or puckering by feeding fabrics with upper and lower feed dogs.

The walking foot is great for fine fabrics, knits, leather and matching plaids.



1 Turn off the switch.

2 Raise the needle and presser foot.

3 Loosen the setscrew on the foot holder and remove it.

- ① Setscrew
- ② Foot holder

4 Attach the walking foot to the presser bar with the lever above the needle clamp, and secure it with the setscrew.

- ③ Lever
- ④ Needle clamp
- ⑤ Presser bar

NOTE:

Sew at low to a medium speed.

How to attach the quilting guide to the walking foot

Push the quilting guide downward into the slot, as shown.

Set the desired quilting width by moving the guide right or left position.