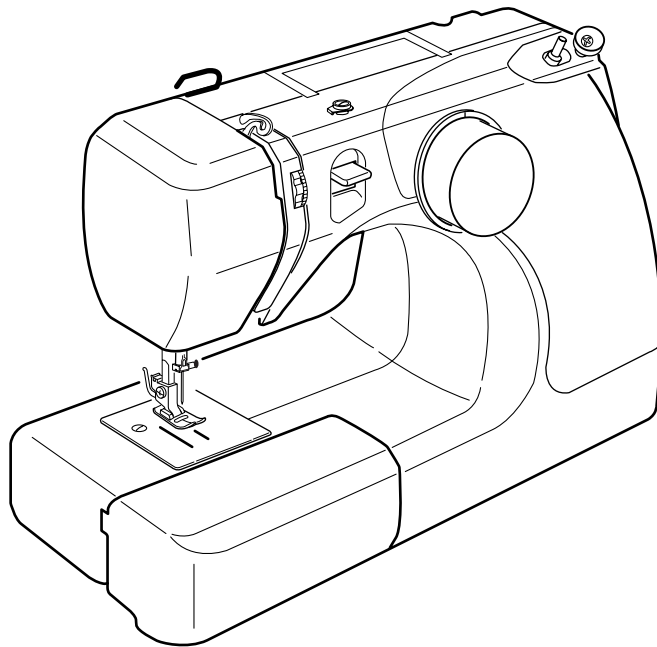


**Instruction Book**  
**Libro de Instrucciones**  
**Livre D'Instructions**



## **SECTION 1. NAMES OF PARTS**

Names of Parts .....	2
Standard Accessories .....	2

## **SECTION 2. GETTING READY TO SEW**

Connecting Machine to Power Supply .....	4
Reverse Stitch Control .....	4
Presser Foot Lifter .....	4
Changing Presser Foot .....	6
Extension Table .....	6
Stitch Selector .....	6
Changing Needle .....	8
Selecting Needle and Thread .....	8
Bobbin Winding .....	10
• Removing bobbin case .....	10
• Bobbin winding .....	12
• Inserting bobbin .....	14
Threading the Machine .....	16
• Threading the machine .....	16
• Drawing up bobbin thread .....	18
Adjusting the Needle Thread Tension .....	20
• Balanced tension .....	20
• Tension is too tight .....	29
• Tension is too loose .....	20

## **SECTION 3. BASIC SEWING**

Straight Stitch .....	22
Turn a Square Corner .....	22
Basic Zigzag .....	24
Overcasting Stitch .....	24
Multiple Zigzag Stitch .....	24
Blind Hem Stitch .....	26

## **SECTION 4. DECORATIVE STITCHES**

Shell Tuck .....	26
------------------	----

## **SECTION 5. BUTTONHOLES**

Buttonhole .....	28
Corded Buttonhole .....	28

## **SECTION 6. CARE OF YOUR MACHINE**

Cleaning the Feed Dog .....	30
Cleaning the Hook Race Area .....	30
Replacing the Light Bulb .....	32
Troubleshooting .....	34

## **SECCION 1. NOMBRE DE LAS PARTES**

Nombre de las partes .....	3
Accesorios Estándares .....	3

## **SECCION 2. PREPARACION DE LA MAQUINA PARA COSER**

Conexión de la máquina a la red eléctrica .....	5
Control de puntada reversa .....	5
Palanca de elevación del prensatelas .....	5
Cambio del prensatelas .....	7
Ampliación móvil de la superficie de costura .....	7
Selector de patrón .....	7
Cómo y cuándo cambiar la aguja .....	9
Seleccionar las agujas y los hilos .....	9
Embobinado de la canilla .....	11
• Cómo sacar el portacanillas .....	11
• Cómo sacar la canilla .....	11
• Embobinado de la canilla .....	13
• Colocación de la canilla .....	15
Enhebrado del hilo de la aguja .....	17
• Enhebrado del hilo de la aguja .....	17
• Extracción del hilo de la canilla .....	19
Ajuste de la tensión del hilo de la aguja .....	21
• Tensión correcta .....	21
• El hilo está demasiado tenso .....	21
• El hilo está demasiado flojo .....	21

## **SECCION 3. COSTURA BASICA**

Puntada recta .....	23
Cómo coser una esquina cuadrada .....	23
Puntada de zig-zag .....	25
Puntada de sobrehilado o remate .....	25
Puntada de múltiple zig-zag .....	25
Dobladillo invisible .....	27

## **SECCION 4. PUNTADAS DECORATIVAS**

Alforza tipo concha marina .....	27
----------------------------------	----

## **SECCION 5. OJALES**

Ojal incorporado .....	29
Ojales acordonados .....	29

## **SECCION 6. CUIDADO DE LA MÁQUINA**

Limpieza de los dientes transportadores .....	31
Limpieza del canal del gancho de la bobina .....	31
Armado del canal de del gancho de la bobina .....	31
Cambiando la bombilla .....	33
Identificación y resolución de problemas .....	38

## **PARTIE 1. IDENTIFICATION DES PIÈCES DE LA MACHINE**

Identification des pièces .....	3
Accessoires standard .....	3

## **PARTIE 2. PRÉPAREZ-VOUS À COUDRE**

Branchez la machine .....	5
Bouton de marche arrière .....	5
Relève-pied presseur .....	5
Changement de pied presseur .....	7
Rallonge de plateau .....	6
Sélecteur de point .....	7
Changer l'aiguille .....	9
Choisir les aiguilles et les fils .....	9
Remplir la canette .....	11
• Retrait de la porte-canette .....	11
• Retrait d'une canette .....	11
• Bobinage d'une canette de fil .....	13
• Insertion de la canette .....	15
Enfilage de la machine .....	17
• Enfilage de la machine .....	17
• Comment faire monter le fil de la canette .....	19
Réglage de la tension du fil de l'aiguille .....	21
• Tension correcte .....	21
• Si la tension est trop élevée .....	21
• Si la tension est trop faible .....	21

## **PARTIE 2. COUTURE DE BASE**

Point droit .....	23
Pour coudre un angle droit .....	23
Zig-zag simple .....	25
Surfilage .....	25
Point zig-zag multiple .....	25
Ourlet invisible .....	27

## **PARTIE 4. POINTS DÉCORATIFS**

Le point de coquille .....	27
----------------------------	----

## **PARTIE 5. BOUTONNIÈRE**

Boutonnière .....	29
Boutonnière gansées .....	29

## **PARTIE 6. ENTRETIEN DE LA MACHINE**

Nettoyage de la griffe d'entraînement .....	31
Nettoyage du coursière de la navette .....	31
Pour assembler la coursière .....	31
Remplacement de l'ampoule .....	33
En cas de problème .....	36



## **SECTION 1. NAMES OF PARTS**

Names of Parts .....	2
Standard Accessories .....	2

## **SECTION 2. GETTING READY TO SEW**

Connecting Machine to Power Supply .....	4
Reverse Stitch Control .....	4
Presser Foot Lifter .....	4
Changing Presser Foot .....	6
Extension Table .....	6
Stitch Selector .....	6
Changing Needle .....	8
Selecting Needle and Thread .....	8
Bobbin Winding .....	10
• Removing bobbin case .....	10
• Bobbin winding .....	12
• Inserting bobbin .....	14
Threading the Machine .....	16
• Threading the machine .....	16
• Drawing up bobbin thread .....	18
Adjusting the Needle Thread Tension .....	20
• Balanced tension .....	20
• Tension is too tight .....	29
• Tension is too loose .....	20

## **SECTION 3. BASIC SEWING**

Straight Stitch .....	22
Turn a Square Corner .....	22
Basic Zigzag .....	24
Overcasting Stitch .....	24
Multiple Zigzag Stitch .....	24
Blind Hem Stitch .....	26

## **SECTION 4. DECORATIVE STITCHES**

Shell Tuck .....	26
------------------	----

## **SECTION 5. BUTTONHOLES**

Buttonhole .....	28
Corded Buttonhole .....	28

## **SECTION 6. CARE OF YOUR MACHINE**

Cleaning the Feed Dog .....	30
Cleaning the Hook Race Area .....	30
Replacing the Light Bulb .....	32
Troubleshooting .....	34

## **SECCION 1. NOMBRE DE LAS PARTES**

Nombre de las partes .....	3
Accesorios Estándares .....	3

## **SECCION 2. PREPARACION DE LA MAQUINA PARA COSER**

Conexión de la máquina a la red eléctrica .....	5
Control de puntada reversa .....	5
Palanca de elevación del prensatelas .....	5
Cambio del prensatelas .....	7
Ampliación móvil de la superficie de costura .....	7
Selector de patrón .....	7
Cómo y cuándo cambiar la aguja .....	9
Seleccionar las agujas y los hilos .....	9
Embobinado de la canilla .....	11
• Cómo sacar el portacanillas .....	11
• Cómo sacar la canilla .....	11
• Embobinado de la canilla .....	13
• Colocación de la canilla .....	15
Enhebrado del hilo de la aguja .....	17
• Enhebrado del hilo de la aguja .....	17
• Extracción del hilo de la canilla .....	19
Ajuste de la tensión del hilo de la aguja .....	21
• Tensión correcta .....	21
• El hilo está demasiado tenso .....	21
• El hilo está demasiado flojo .....	21

## **SECCION 3. COSTURA BASICA**

Puntada recta .....	23
Cómo coser una esquina cuadrada .....	23
Puntada de zig-zag .....	25
Puntada de sobrehilado o remate .....	25
Puntada de múltiple zig-zag .....	25
Dobladillo invisible .....	27

## **SECCION 4. PUNTADAS DECORATIVAS**

Alforza tipo concha marina .....	27
----------------------------------	----

## **SECCION 5. OJALES**

Ojal incorporado .....	29
Ojales acordonados .....	29

## **SECCION 6. CUIDADO DE LA MÁQUINA**

Limpieza de los dientes transportadores .....	31
Limpieza del canal del gancho de la bobina .....	31
Armado del canal de del gancho de la bobina .....	31
Cambiando la bombilla .....	33
Identificación y resolución de problemas .....	38

## **PARTIE 1. IDENTIFICATION DES PIÈCES DE LA MACHINE**

Identification des pièces .....	3
Accessoires standard .....	3

## **PARTIE 2. PRÉPAREZ-VOUS À COUDRE**

Branchez la machine .....	5
Bouton de marche arrière .....	5
Relève-pied presseur .....	5
Changement de pied presseur .....	7
Rallonge de plateau .....	6
Sélecteur de point .....	7
Changer l'aiguille .....	9
Choisir les aiguilles et les fils .....	9
Remplir la canette .....	11
• Retrait de la porte-canette .....	11
• Retrait d'une canette .....	11
• Bobinage d'une canette de fil .....	13
• Insertion de la canette .....	15
Enfilage de la machine .....	17
• Enfilage de la machine .....	17
• Comment faire monter le fil de la canette .....	19
Réglage de la tension du fil de l'aiguille .....	21
• Tension correcte .....	21
• Si la tension est trop élevée .....	21
• Si la tension est trop faible .....	21

## **PARTIE 2. COUTURE DE BASE**

Point droit .....	23
Pour coudre un angle droit .....	23
Zig-zag simple .....	25
Surfilage .....	25
Point zig-zag multiple .....	25
Ourlet invisible .....	27

## **PARTIE 4. POINTS DÉCORATIFS**

Le point de coquille .....	27
----------------------------	----

## **PARTIE 5. BOUTONNIÈRE**

Boutonnière .....	29
Boutonnière gansées .....	29

## **PARTIE 6. ENTRETIEN DE LA MACHINE**

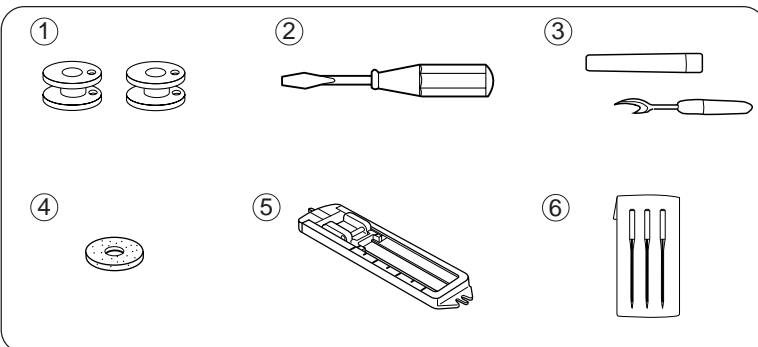
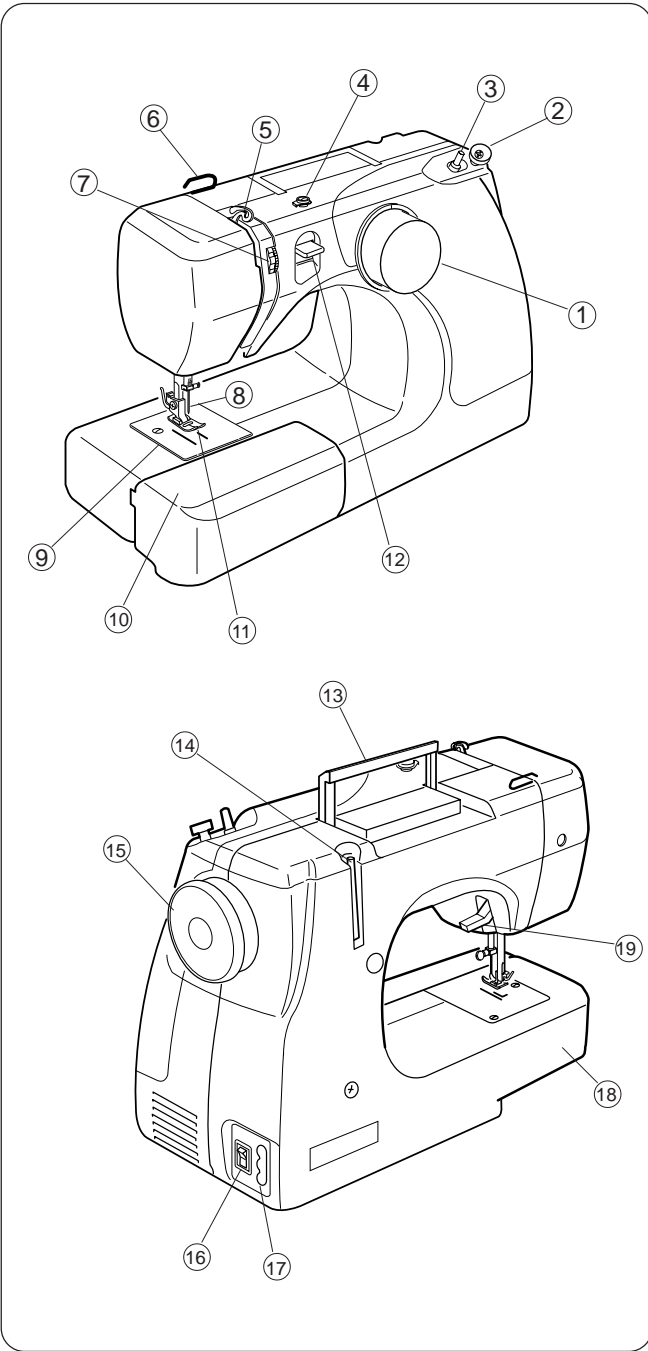
Nettoyage de la griffe d'entraînement .....	31
Nettoyage du coursière de la navette .....	31
Pour assembler la coursière .....	31
Remplacement de l'ampoule .....	33
En cas de problème .....	36



## SECTION 1. NAMES OF PARTS

### Names of Parts

- ① Stitch selector
- ② Bobbin winder stopper
- ③ Bobbin winder spindle
- ④ Bobbin winding tension disk
- ⑤ Thread take-up lever
- ⑥ Upper thread guide
- ⑦ Thread tension dial
- ⑧ Needle
- ⑨ Needle plate
- ⑩ Extension table
- ⑪ Presser foot
- ⑫ Reverse stitch control
- ⑬ Carrying handle
- ⑭ Spool pin
- ⑮ Handwheel
- ⑯ Power switch
- ⑰ Machine socket
- ⑱ Free-arm
- ⑲ Presser foot lifter



### Standard Accessories

- ① Bobbin
- ② Screwdriver
- ③ Seam ripper
- ④ Felt
- ⑤ Sliding buttonhole foot
- ⑥ Needle set

## **SECCION 1. NOMBRE DE LAS PARTES**

### **Nombre de las partes**

- ① Selector de patrón
- ② Freno del devanador de canillas
- ③ Eje del devanador de canillas
- ④ Guíahilos del hilo de la canilla
- ⑤ Tirahilos
- ⑥ Guíahilos superior
- ⑦ Ajuste de tensión del hilo superior
- ⑧ Aguja
- ⑨ Placa de aguja
- ⑩ Estuche de accesorios (Ampliación móvil de la superficie de costura)
- ⑪ Prensatelas
- ⑫ Control de puntada reversa
- ⑬ Asa de agarre
- ⑭ Portacarrete
- ⑮ Volante
- ⑯ Interruptor de corriente
- ⑰ Enchufe de la máquina
- ⑱ Brazo libre
- ⑲ Palanca de elevación del prensatelas

## **PARTIE 1. IDENTIFICATION DES PIÉCES DE LA MACHINE**

### **Identification des pièces**

- ① Sélecteur de point
- ② Butée d'enroulement de la canette
- ③ Enrouleur de la canette
- ④ Bobineuse a disque de tension
- ⑤ Releveur tendeur du fil
- ⑥ Guide du fil supérieur
- ⑦ Molette de réglage de la tension du fil
- ⑧ Aiguille
- ⑨ Plaque d'aiguille
- ⑩ Rallonge de plateau (Boîte à accessoires)
- ⑪ Pied presseur
- ⑫ Bouton de marche arrière
- ⑬ Poignée de transport
- ⑭ Porte-bobine
- ⑮ Volant à main
- ⑯ Interrupteur secteur
- ⑰ Prise de la machine
- ⑱ Bras libre
- ⑲ Levier de relevage du pied presseur

### **Accesorios Estándares**

- ① Cannila
- ② Destotnillador
- ③ Cortador
- ④ Fieltro
- ⑤ Prensatelas para ojales
- ⑥ Caja de agujas

### **Accessoires standard**

- ① Cannete
- ② Tournevis
- ③ Découd-vite
- ④ Feutre
- ⑤ Pied à boutonnière
- ⑥ Jeu d'aiguilles

## SECTION 2. GETTING READY TO SEW

### Connecting Machine to Power Supply

- ① Power supply plug
- ② Power switch
- ③ Outlet
- ④ Machine socket
- ⑤ Machine plug

Before connecting the power cord, make sure the voltage and frequency shown on the machine conform to your electrical power.

1. Turn off the power switch.
2. Insert the machine plug into the machine socket.
3. Insert the power supply plug into the outlet.
4. Turn the power switch to turn on the power and sewing light.

### Operating Instructions:

This appliance has a polarized plug (one blade wider than the other). To reduce the risk of an electric shock, this plug is intended to fit in a polarized outlet only one way. If the plug does not fit in the outlet, reverse the plug. If it still does not fit, contact a qualified electrician to install the proper outlet. Do not modify the plug in any way.

Foot Controller Model YC-482J or TJC-150 is used with Sewing Machine Model 639X.

### Reverse Stitch Control

Press the reverse stitch control to sew in reverse.

### Presser Foot Lifter

- ① Presser foot lifter
- ② Normal up position
- ③ Highest position

The presser foot lifter raises and lowers the presser foot.

You can raise it about 1/4" (0.6 cm) higher than the normal up position for easy removal of the presser foot, or to help you place heavy fabric under the foot.

## SECCION 2. PREPARACION DE LA MAQUINA PARA COSER

### Conexión de la máquina a la red eléctrica

- ① Clavija de toma de corriente
- ② Interruptor de corriente
- ③ Red eléctrica
- ④ Enchufe de la máquina
- ⑤ Clavija de la máquina

Antes de enchufar el cable de conexión a la red de corriente asegúrese de que el voltaje y la frecuencia de la máquina, mostrados en la placa de identificación, coincidan con los de la red de suministro en su hogar.

1. Desconecte el interruptor de corriente.
2. Introduzca la clavija de la máquina en el enchufe de la máquina.
3. Introduzca la clavija de toma de corriente a la red.
4. Oprima el interruptor de corriente para encender la máquina y la bombilla.

### Clavija polarizada

Para aparatos con clavija polarizada (una pieza del enchufe más ancha que la otra). A fin de evitar el riesgo de descargas eléctricas, esta clavija está diseñada de forma que sólo puede introducirse en un sentido dentro de una toma de corriente polarizada. Si no encaja completamente en la toma de corriente, invierta la clavija. Si tampoco encaja de esta forma póngase en contacto con un electricista cualificado para que le instale una toma de corriente apropiada. No intente modificar la clavija de ninguna forma.

Con esta máquina de coser Modelo 639X deberá usarse el pedal de control Modelo YC-482J o TJC-150.

### Control de puntada reversa

La máquina coserá hacia atrás hasta que suelte el botón.

### Palanca de elevación del prensatelas

- ① Palanca de elevación del prensatelas
- ② Posición elevada normal
- ③ Posición más alta

La palanca de elevación del prensatelas se emplea para subir y bajar el prensatelas. Usted puede subirlo aproximadamente 0.6 cm (1/4") más de la posición elevada normal para que le resulte más fácil colocar telas gruesas o como ayuda para quitar el prensatelas.

## PARTIE 2. PRÉPAREZ-VOUS À COUDRE

### Branchez la machine

- ① Prise électrique
- ② Interrupteur de courant
- ③ Prise de courant
- ④ Prise de la machine
- ⑤ Fiche de raccord électrique

Avant de brancher le cordon d'alimentation, assurez-vous que la tension et la fréquence indiquées sur la machine sont conformes à votre installation électrique.

1. Tout d'abord, éteignez la machine (Basculez l'interrupteur à OFF).
2. Ensuite, branchez la fiche de raccord électrique sur la prise de la machine.
3. Connectez la prise électrique à la prise de courant.
4. Appuyez sur l'interrupteur pour mettre la machine sous tension et allumer l'ampoule d'éclairage.

### Prise polarisée

Pour les appareils ayant une prise polarisée (une lame plus large que l'autre). Afin de réduire les risques de choc électrique, cette prise de branchement est conçue pour s'adapter à la prise électrique murale dans un seul sens. Si elle ne rentre pas complètement dans la prise, retournez-la. Si elle ne se branche toujours pas, faites appel à un électricien qualifié qui installera une prise appropriée. N'essayez pas de modifier la prise. La pédale de contrôle YC-482J ou TJC-150 s'utilise avec la machine modèle 639X.

### Bouton de marche arrière

La machine coud en marche arrière tant que l'on appuie sur le bouton de marche arrière.

### Relève-pied presseur

- ① Relève-pied presseur
- ② Position relevée normale
- ③ Position relevée maximum

Le relève pied presseur remonte et abaisse le pied presseur. Vous pouvez le remonter d'environ 0.6 cm (1/4") plus haut que la position normale pour retirer plus facilement le pied presseur ou pour vous aider à passer un tissu épais sous le pied.

## Changing Presser Foot

- ① Lever
- ② Groove
- ③ Pin

### • To remove

Turn the handwheel toward you to raise the needle to its highest position. Raise the presser foot. Press the lever on the back of the foot holder. The presser foot will drop.

### • To attach

Place the presser foot so that the pin on the foot lines up directly below the groove of the foot holder. Lower the foot holder to lock the foot in place.

## Extension Table

### • Detaching the table

Pull the table away from the machine, as illustrated, for “free-arm” sewing of cuffs and sleeves. The extension table can be used as accessory box.

### • Attaching the table

Push the extension table until it snaps into the machine.

- ① Extension table
- ② Tab
- ③ Hole

## Stitch Selector

- ① Setting mark
- ② Stitch selector

Raise the needle above the fabric.  
Turn the dial to select the desired pattern.

### NOTE:

To avoid needle or fabric damage, make sure the needle is up and out of the fabric while selecting a stitch.

## Cambio del prensatelas

- ① Palanca
- ② Surco
- ③ Perno

### • Para quitar

Gire el volante hacia usted para levantar la aguja a su posición más alta. Levante el prensatelas. Presione la palanca en la parte posterior del sostenedor del pie. El prensatelas caerá.

### • Para poner

Ponga el prensatelas de modo que el perno del pie se alinee directamente debajo del surco del sostenedor del pie. Baje el sostenedor del pie para fijar el pie en lugar.

## Ampliación móvil de la superficie de costura

### • Desmontaje de la ampliación móvil

Tire de la ampliación móvil hacia afuera de la máquina tal como se ve en la ilustración.

### • Instalación de la ampliación móvil

Empuje la ampliación móvil hacia que entre completamente en la máquina produciendo un chasquido.

- ① Ampliación móvil de la superficie de costura
- ② Tablilla
- ③ Alojamiento

## Selector de patrón

- ① Marca de ajuste
- ② Selector de patrón

Levante la aguja hasta la posición más alta. Seleccione el patrón deseado girando el selector de patrón.

### NOTA:

Para evitar que la aguja o la tela se dañen, asegúrese que la aguja esté arriba y fuera de la tela cuando esté seleccionando una puntada.

## Changement de pied presseur

- ① Levier
- ② Enconche
- ③ Broche

### • Pour retirer

Tournez le volant à main vers vous pour soulever l'aiguille dans sa position plus élevée. Soulevez le pied de presseur. Serrez le levier sur le dos du support de pied. Le pied de presseur chutera.

### • Pour attacher

Placez le pied de presseur de sorte que la broche sur le pied soit alignée avec l'enconche du support de pied. Abaissez le support de pied pour fermer le pied en place.

## Rallonge de plateau

### • Pour retirer la rallonge

Éloignez-la de la machine comme illustré.

### • Pour fixer la rallonge

Poussez la rallonge jusqu' à ce qu'elle s'encliquète sur la machine.

- ① Rallonge de plateau
- ② Patte
- ③ Trou

## Sélecteur de point

- ① Repère de réglage
- ② Sélecteur de point

Levez l'aiguille au-dessus du tissu. Tournez le sélecteur de point pour choisir le motif désirée.

### REMARQUE:

Afin d'éviter d'endommager l'aiguille ou le tissu, assurez-vous que l'aiguille est toujours remontée à sa position la plus élevée et hors du tissu, avant de régler le sélecteur de point.

## Changing Needle

Turn off the power switch.

Raise the needle to its highest position by turning the handwheel counterclockwise, toward you, and lowering the presser foot.

Loosen the needle clamp screw by turning it counterclockwise.

Remove the needle from the needle clamp.

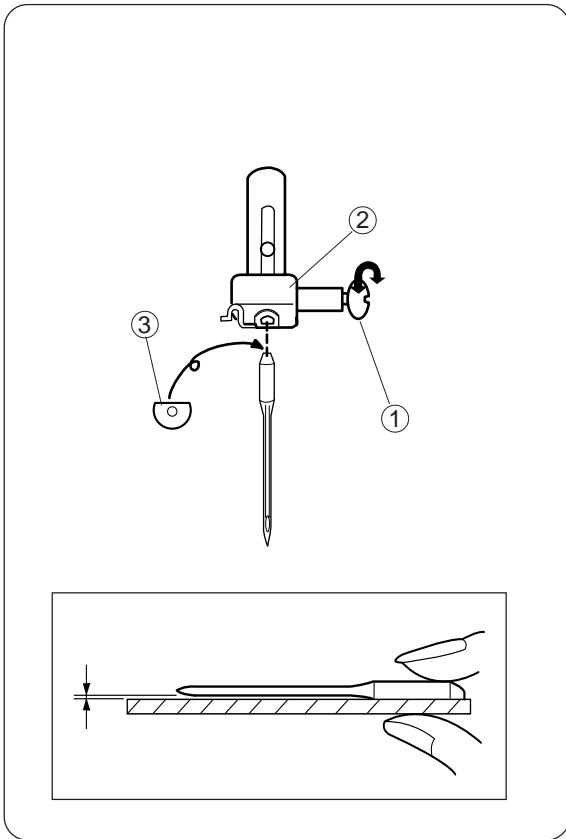
Insert a new needle into the needle clamp with the flat side to the rear. When inserting the needle into the needle clamp, push it up as far as it goes.

Tighten the needle clamp screw firmly by turning it clockwise.

- ① Needle clamp screw
- ② Needle clamp
- ③ Flat side

To see if the needle is good, place the flat side of the needle onto something flat (e.g. needle plate or glass). The gap between the needle and the flat surface should be consistent. Never use a bent or blunt needle.

A damaged needle can cause permanent snags or runs in knits, fine silks and silk-like fabrics.



## Selecting Needle and Thread

	Fabric	Thread	Needle
<b>Light Weight</b>	Crepe de Chine, Voile, Lawn, Organdy, Georgette, Tricot	80 to 100 Fine Silk	9 (65)
		80 to 100 Fine Cotton	or
		80 to 100 Fine Polyester	11 (75)
		50 Silk	
<b>Medium Weight</b>	Linen, Cotton, Pique, Serge, Double knit, Percale	60 to 80 Cotton	11 (65)
		50 to 80 Synthetic	or
		Cotton Covered Polyester	14 (90)
		50 Cotton	14 (90)
<b>Heavy Weight</b>	Denim, Tweed, Gabardine, Coating, Drapery and Upholstery Fabric, Canvas	50 Silk	
		40 to 50 Cotton	14 (90)
		40 to 50 Synthetic	or
		Cotton Covered Polyester	16 (100)
		30 Silk	
		30 Cotton	16 (100)

For general sewing use needle size 11 or 14. A fine thread and needle should be used for sewing lightweight fabrics so the fabric will not be marred. Heavy fabrics require a needle large enough to pierce the fabric without fraying the needle thread.

Use a blue needle to eliminate skipped stitches when sewing knits and synthetic fabrics.

## Cómo y cuándo cambiar la aguja

Apague la máquina con el interruptor de corriente.  
Suba la aguja y baje el prensatelas.

Afloje el tornillo de sujeción de la agujas. Retire la aguja de su alojamiento tirando de ella hacia abajo.

Inserte la nueva aguja en el alojamiento de la aguja con el lado plano mirando hacia atrás.

Empuje la aguja hacia arriba tanto como le permita el tope superior y apriete firmemente el tornillo de sujeción de la aguja.

Tornillo de sujeción de la aguja  
Alojamiento de la aguja  
Lado plano

Para verificar que aguja está bien, ponga el lado plano de la misma sobre una superficie plana (placa de aguja, tapa de acceso a canilla, cristal, etc.).

La separación entre la aguja y la superficie plana deberá ser uniforme. No emplee nunca agujas dobladas o con la punta en mal estado.

## Changer l'aiguille

Eteignez la machine.

Faites monter l'aiguille et abaissez le pied presseur.  
Desserrez la vis de blocage de l'aiguille en la tournant en sens antihoraire. Retirez l'aiguille de son support.

Insérez la nouvelle aiguille dans le support, avec le méplat vers l'arrière.

Lorsque vous mettez en place une nouvelle aiguille, poussez-la à fond vers le haut dans le support.  
Serrez fermement la vis de blocage en la tournant en sens horaire.

Vis de blocage de l'aiguille  
Support de l'aiguille  
Côté plat

Pour vérifier la qualité d'une aiguille, placez le méplat de l'aiguille sur une surface plate (le couvercle de la navette, un morceau de verre.).

L'espace entre l'aiguille et la surface doit être constant.  
N'utilisez jamais une aiguille tordue ou émoussée.

## Seleccionar las agujas y los hilos

	Tela	Hilo	Aguja
<b>Ligera</b>	Crespón de china, Voile, Batista, Organdí, Georgete, Tricot	80 to 100 Seda fina	9 (65)
		80 to 100 Algodón fino	u
		80 to 100 Poliéster fino	11 (75)
		50 Seda	
<b>Media</b>	Lino, Algodón, Piqué, Sarga, Punto doble, Percal	60 to 80 Algodón	11 (65)
		50 to 80 Sintético	o
		Poliéster recubierto de Algodón	14 (90)
		50 Algodón	14 (90)
<b>Gruesa</b>	Mahón, Tweed, Gabardina, Telas para farrar, para cortinas, para tapizar	50 Seda	
		40 to 50 Algodón	14 (90)
		40 to 50 Sintético	o
		Poliéster recubierto de Algodón	16 (100)
		30 Seda	
		30 Algodón	16 (100)

Para costura normal use agujas del tamaño 11 o 14. Hilo y agujas finos deben ser usados con telas ligeras, para que la tela no se desgarre. Telas pesadas requieren una aguja lo suficientemente gruesa para traspasarla sin deshilar el hilo ensartado.

Use la aguja de punta azul para eliminar puntos pasados por alto cuando cosa telas de punto y sintéticas.

## Choisir les aiguilles et les fils

	Tissu	Fil	Aiguille
<b>Léger</b>	Crêpe de chine, Voile, Linon, Organdí, Georgette, Tricot	80 to 100 Soie fin	9 (65)
		80 to 100 Coton fin	ou
		80 to 100 Polyester fin	11 (75)
		50 Soie	
<b>Moyen</b>	Lainage, Coton, Piqué, Serge, Tricot double, Percale	60 to 80 Coton	11 (65)
		50 to 80 Synthétique	ou
		Polyester renforcé avec Coton	14 (90)
		50 Coton	14 (90)
<b>Épais</b>	Denim, Tweed, Gabardine, Tissu de manteau, de rembourrage	50 Soie	
		40 to 50 Coton	14 (90)
		40 to 50 Synthétique	ou
		Polyester renforcé avec Coton	16 (100)
		30 Soie	
		30 Coton	16 (100)

Pour les coutures normales, utilisez une aiguille n 11 ou 14. On devrait utiliser du fil fin et une aiguille fine avec les tissus légers pour ne pas les endommager. Les tissus lourds nécessitent une aiguille assez grosse pour percer le tissu sans effiloche le fil de l'aiguille.

L'aiguille à bout bleu s'emploie pour coudre les tissus extensibles et les matières synthétiques sans rater de point.



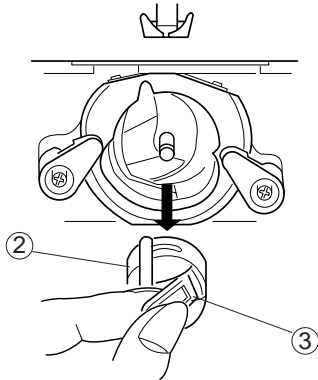
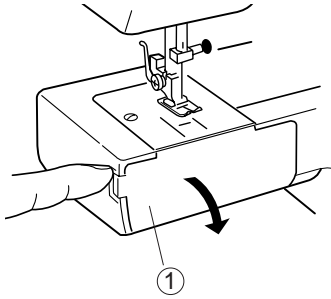
## Bobbin Winding

### • Removing bobbin case

Remove the extension table from the machine by pulling it to the left. Open the shuttle cover by pulling down the embossed part on the left of the cover.

Raise the needle to its highest position by rotating the handwheel toward you.

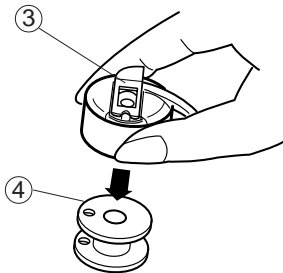
① Shuttle cover



To remove the bobbin case from the shuttle, pull open the latch of the bobbin case. Pull the bobbin case straight out of the shuttle.

② Bobbin case

③ Latch



### • Removing the bobbin

To remove the bobbin, release the latch from your hand, then drop the bobbin out of the bobbin case as illustrated.

④ Bobbin

## Embobinado de la canilla

### • Cómo sacar el portacanillas

Retire la extensión deslizándola hacia la izquierda. Abra la tapa lanzadera jalando hacia abajo la parte hueca del lado izquierdo de la tapa. Levante la aguja hasta la posición más alta, girando el volante hacia usted.

① Tapa

## Remplir la canette

### • Retrait de la porte-canette

Retirez l'emboîture du socle en la tirant vers la gauche. A l'aide de la prise située à la gauche du couvercle de la navette, tirez le couvercle vers le bas. Faites remonter l'aiguille à sa position la plus élevée en faisant tourner manuellement le volant vers vous.

① Couvercle

Para retirar el portacanillas de la lanzadera, jale el retén del portacanillas para abrir. Deje recto hacia afuera el portacanillas de la lanzadera.

② Portacanillas

③ Retén

Retirez le porte-canette de la navette en tirant le loquet de la canette vers vous. Sortez le porte-canette en le tirant tout droit de la navette.

② Porte-canette

③ Loquet

### • Cómo sacar la canilla

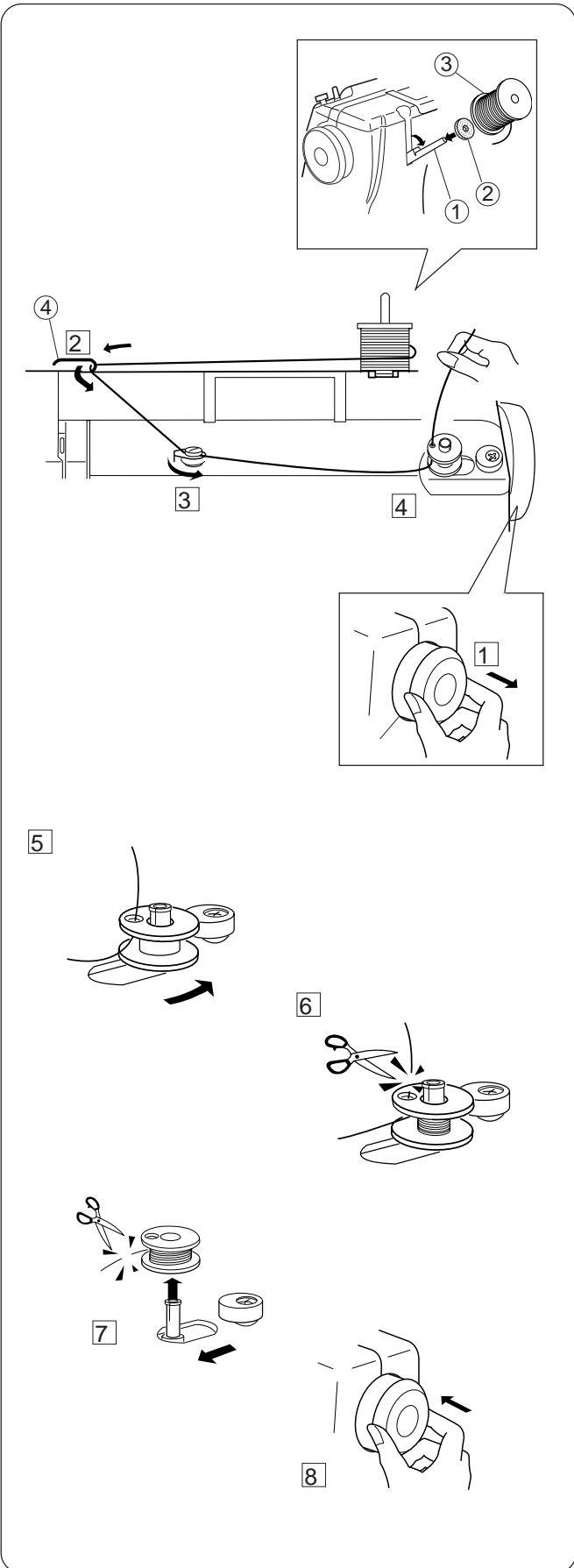
Libere el retén del portacanillas luego saque la canilla como se muestra.

④ Canilla

### • Retrait d'une canette

Libérez le loquet de la canette puis enlevez la canette comme illustrée.

④ Canette



### • Bobbin winding

The spool pin is stored in the back of the sewing machine. Pull out the spool pin. Place the felt and the spool in order. The end of the thread is coming out from the spool as shown.

- ① Spool pin
- ② Felt
- ③ Spool of thread

1 Release the clutch by pulling out the handwheel. This will stop the needle from moving while you wind the bobbin.

2 Draw thread from the spool. Guide the thread around the thread guide.  
④ Thread guide

3 Pass the thread between tension disks. Thread through the hole in the bobbin from the inside to the outside.

4 Put the bobbin on the bobbin winder spindle.

5 Push the bobbin to the right.

6 With the free end of the thread held in your hand, depress the foot control. Stop the machine when it has made a few turns, and cut the thread close to the hole in the bobbin.

7 Depress the foot control again. When the bobbin is fully wound, it stops automatically. Return the bobbin winder to its original position by moving the spindle to the left, and cut the thread.

8 Push the handwheel to the left to engage the clutch.

\* The machine does not function until the clutch is engaged.

## • Embobinado de la canilla

El portacarretes se almacene en la parte posterior de la máquina. Levante el portacarretes. Ponga el fieltro y el carrete sobre él. El extremo del hilo está soltándose del carrete según lo demostrado.

- ① Portacarrete
- ② Fieltro
- ③ Carrete del hilo

1 Libere el embrague jalando el volante y así evita que la aguja se mueva mientras devane la bobina.

2 Saque el hilo del carrete. Guíe el hilo alrededor del guíahilos.

- ④ Guíahilos

3 Pase el hilo entre los discos de la tensión. Pase el hilo por el agujero de la canilla desde dentro hacia afuera tal como se indica en ilustración.

4 Coloque la canilla en el eje del devanador de canillas.

5 Empuje la canilla a la derecha.

6 Sujete el final del hilo con los dedos y pise el pedal de control. Cuando haya dado unas cuantas vueltas, pare la máquina y corte el hilo que sale de la canilla.

7 Pise nuevamente el pedal de control. Cuando la canilla esté llena dejará de girar automáticamente. Empuje el eje del devanador hacia la izquierda para volverlo a poner en su posición original, y corte el hilo.

8 Empuje el volante a la izquierda para la engranar el embrague.

- \* La máquina no coserá hasta que el embrague esté engranado con la máquina.

## • Bobinage d'une canette de fil

Le port-bobine est stockée dans le dos de la machine. Soulevez le port-bobine. Placez le feutre et la bobine là-dessus. L'extrémité du fil vient dehors de la bobine comme montrée.

- ① Port-bobine
- ② Feutre
- ③ Bobine d'fil

1 Tournez le volant vers la droite pour empêcher l'aiguille de se déplacer lorsque vous bobinez la canette.

2 Tirez sur le fil de la bobine. Passez le fil autour du guide du fil supérieur.

- ④ Guide du fil

3 Passez le fil entre les disques de tension. Passez le fil dans le trou de la canette, de l'intérieur.

4 Placez la canette sur l'axe de l'enrouleur de canette.

5 Poussez la canette vers la droite.

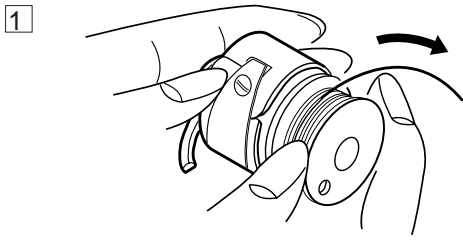
6 En tenant l'extrémité libre du fil à la main, appuyez sur la pédale de contrôle. Arrêtez la machine après quelques tours, et coupez le fil au ras du trou dans la canette.

7 Appuyez de nouveau sur la pédale de contrôle. Lorsque la canette est pleine, elle s'arrête automatiquement. Remettez l'enrouleur de la canette à la position d'origine, en poussant l'axe vers la gauche, et coupez le fil.

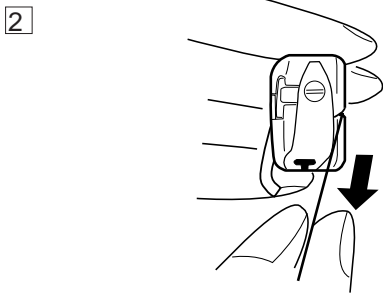
8 Pousser le volant vers l'intérieur.

- \* La machine ne fonctionnera pas tant que l'embrayage n'est pas engagé.

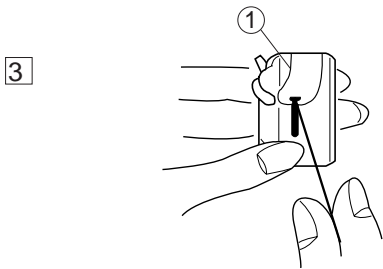
### • Inserting bobbin



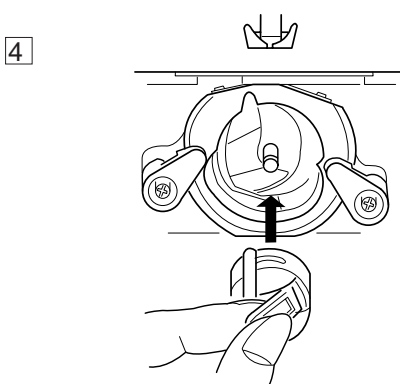
- 1 Place a bobbin in the bobbin case, making sure the thread feeds clockwise from the bobbin.



- 2 Draw the thread through the slot of the case.



- 3 Continue to draw the thread under the tension spring and through the opening. Pull out about 4" (10 cm) of thread.  
① Tension spring



- 4 Holding the latch open, position the bobbin case into the shuttle, and then release the latch. The case should lock into the place when the latch is released.

### • Colocación de la canilla

1 Coloque la canilla en el portacanilla asegurándose que el hilo se alimente en el sentido a las agujas del reloj y salga de la bobina

2 Tire del hilo a través de la ranura.

3 Continúe tirando del hilo debajo del resorte tensor y a través de la abertura. Deje sobresalir aproximadamente 10 cm (4") de hilo.

① Resorte tensor

4 Con el retén abierto, meta el portacanillas en la lanzadera y libere el retén.  
El portacanilla deberá estar fijo en su lugar cuando se libere el retén.

### • Insertion de la canette

1 Introduisez la canette dans le portecanette en prenant soin que le fil se déroule vers la droite et qu'il sorte de la canette.

2 Tirez le fil par la fente du porte-canette.

3 Tirez le fil sous le ressort de tension et faites-le passer par le trou. Tirez environ 10 cm (4") de fil.

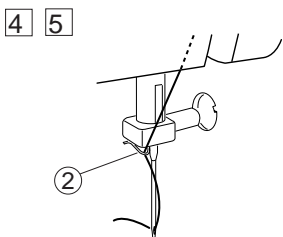
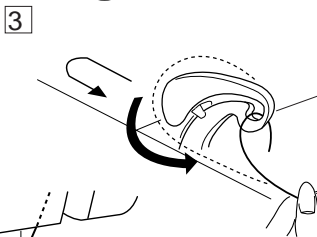
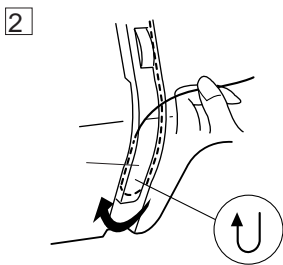
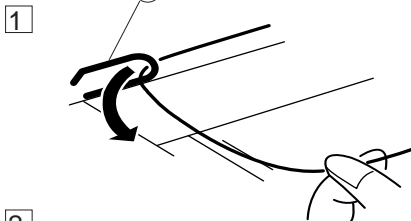
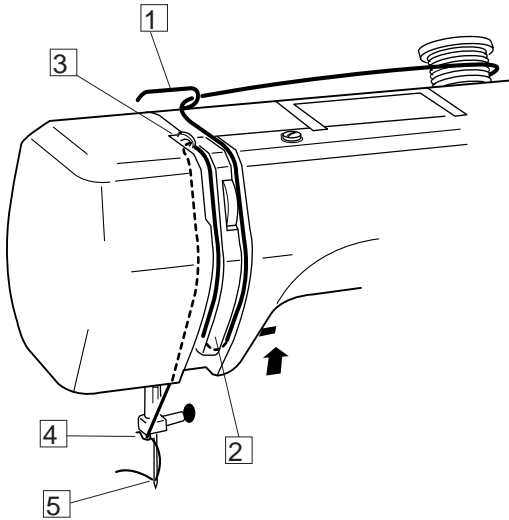
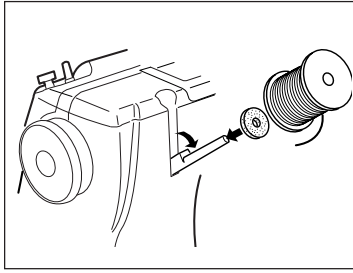
① Ressort de tension

4 Ouvrez le loquet pour engager le porte-canette à fond dans la navette, puis relâchez le loquet.  
La canette est bloquée en place lorsque le loquet est engagé.

## Threading the Machine

### • Threading the machine

- \* Place a spool on the spool pin, with thread coming off as shown.
- \* Raise the thread take-up lever to its highest position by turning the handwheel counter-clockwise.
- \* Raise the presser foot.



1 Draw the end of thread around the thread guide.

① Thread guide

2 While holding the thread near the spool, draw the end of the thread down along the right channel and around the bottom of the guide plate.

3 Firmly draw the thread up along the left channel. Slip the thread into the slit of the thread take-up lever from right to left and down into the take-up lever eye.

4 Slide the thread behind the needle bar thread guide on the left.

② Needle bar thread guide

5 Thread the needle from front to back.

## Enhebrado del hilo de la aguja

### • Enhebrado del hilo de la aguja

- \* Suba el tirahilos hasta su posición más alta girando el volante en el sentido contrario a las agujas del reloj.
- \* Levante la palanca de elevación del prensatelas.
- \* Coloque un carrete en el portacarretes con el hilo saliendo, tal como se muestra.

## Enfilage de la machine

### • Enfilage de la machine

- \* Faites monter le levier releveur tendeur de fil le plus haut possible en tournant le volant à main en sens<sub>1</sub> antihoraire.
- \* Relevez le relève presseur.
- \* Placez la bobine de fil sur le porte-bobine, avec le fil sortant de la bobine comme illustré.

1 Tire del hilo y colóquelo en el guíahilos superior.  
① Guíahilos superior

1 Tenez le fil de l'aiguille et passez-le sous le guide fil.  
① Guide fil

2 Sosteniendo el hilo cerca al carrete, tire del extremo del hilo hacia abajo y páselo alrededor del alojamiento del muelle recuperador del hilo.

2 En retenant le fil près de la bobine, tirez-le vers le bas, et, de la droite vers la gauche, autour du dispositif à ressort.

3 Tire del hilo con firmeza y páselo de derecha a izquierda por el tirahilos.

3 Tirez fermement le fil vers le haut, puis de la droite vers la gauche dans l'oeillet du levier releveur de fil.

4 Tire hacia abajo y páselo por el guíahilos de la barra de aguja.  
② Guíahilos de la barra de aguja

4 Par la gauche, glissez le fil derrière le guide situé sur la barre d'aiguille.  
② Guide situé sur la barre d'aiguille

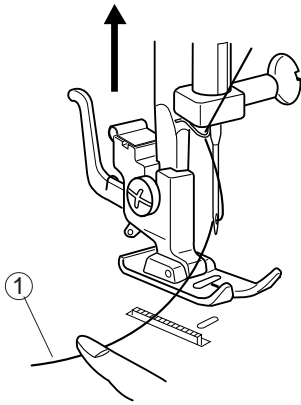
5 Enhebre la aguja pasando el hilo de adelante hacia atrás.

5 Enfilez l'aiguille de l'avant vers l'arrière.



## • Drawing up bobbin thread

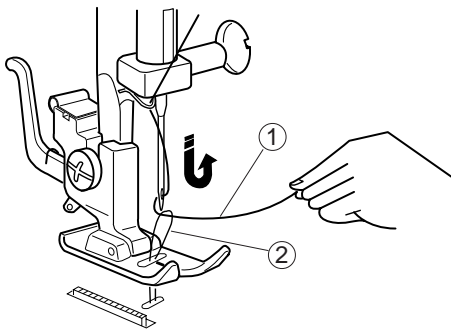
1



1 Raise the presser foot. Hold the needle thread lightly with your left hand and rotate the handwheel counterclockwise, toward you, for one complete turn.

① Needle thread

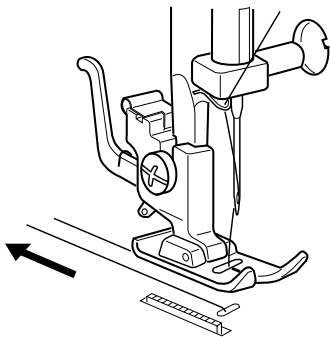
2



2 Bring the bobbin thread up by pulling the needle thread.

② Bobbin thread

3



3 Pull both threads 4" to 6" (10 to 15 cm) under and behind the presser foot.

• **Extracción del hilo de la canilla**

- 1 Suba el prensatelas. Sujete ligeramente el hilo de la aguja con su mano izquierda y gire el volante en el sentido contrario a las agujas del reloj una vuelta completa.
  - 1 Hilo de la aguja

• **Comment faire monter le fil de la canette**

- 1 Faites monter le pied presseur. Tenez le fil de l'aiguille simplement de la main gauche, et tournez le volant d'un tour complet en sens antihoraire.
  - 1 Fil de l'aiguille

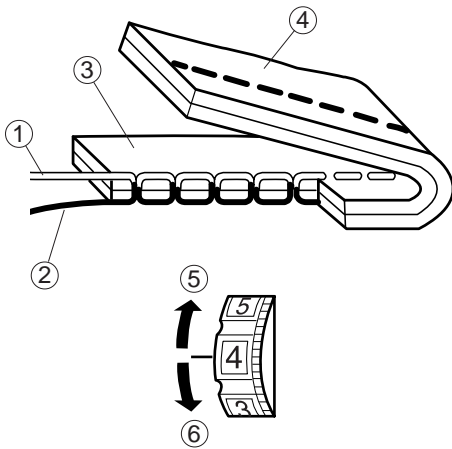
- 2 Saque el hilo de la canilla tirando del hilo de la aguja.
  - 2 Hilo de la canilla

- 2 Faites monter le fil de canette en tirant le fil de l'aiguille vers le haut.
  - 2 Fil de canette

- 3 Pase ambos hilos hacia atrás por debajo del prensatelas. Deje un sobrante de ambos hilos de aproximadamente 10 cm a 15 cm (4" a 6").

- 3 Tirez les deux fils vers l'arrière sous le pied presseur, sur une longueur de 10 cm à 15 cm (4" à 6").

## Adjusting the Needle Thread Tension



### • **Balanced tension**

The ideal straight stitch has threads locked between two layers of fabric, as illustrated.

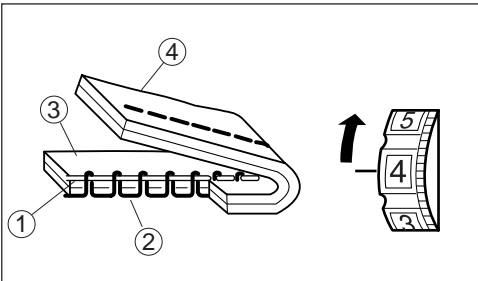
- ① Needle thread (Top thread)
- ② Bobbin thread (Bottom thread)
- ③ Right side (Top side) of fabric
- ④ Wrong side (Bottom side) of fabric

Turn the dial to adjust the tension.

- ⑤ To loosen
- ⑥ To tighten

The tension requires adjustment depending on:

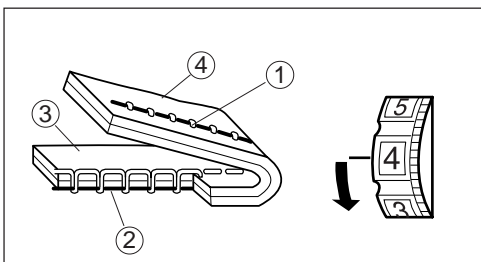
- stiffness and thickness of the fabric
- number of fabric layers
- type of stitch



### • **Tension is too tight**

- ① Needle thread (Top thread)
- ② Bobbin thread (Bottom thread)
- ③ To loosen
- ④ Right side (Top side) of fabric
- ⑤ Wrong side (Bottom side) of fabric

If the bobbin thread shows through on the right side (top side) of the fabric, turn the dial to a lower tension setting number to loosen the needle thread tension.



### • **Tension is too loose**

- ① Needle thread (Top thread)
- ② Bobbin thread (Bottom thread)
- ③ To tighten
- ④ Right side (Top side) of fabric
- ⑤ Wrong side (Bottom side) of fabric

If the needle thread shows through on the wrong side (bottom side) of the fabric, turn the dial to a higher tension setting number to tighten the needle thread tension.

## Ajuste de la tensión del hilo de la aguja

### • Tensión correcta

La puntada recta ideal cierra los hilos entre las dos telas tal como se ve en la figura.

- ① Hilo de la aguja (Hilo superior)
- ② Hilo de la canilla (Hilo inferior)
- ③ Para aflojar
- ④ Para apretar

Al ajustar la tensión del hilo de la aguja, cuanto más alto sea el número ajustado, mayor será la tensión.

- ⑤ Para reducir
- ⑥ Para aumentar

Los resultados dependerán de:

- la rigidez y el grosor del tejido
- el número de capas de tejido
- el tipo de puntada

### • El hilo está demasiado tenso

- ① Hilo de la aguja (Hilo superior)
- ② Hilo de la canilla (Hilo inferior)
- ③ Para aflojar
- ④ Parte de arriba de la tela
- ⑤ Parte de abajo de la tela

El hilo de la canilla aparece por la parte de arriba de la tela y se sentirá desigual. Afloje la tensión del hilo de la aguja girando hacia arriba el ajuste de tensión del hilo.

### • El hilo está demasiado flojo

- ① Hilo de la aguja (Hilo superior)
- ② Hilo de la canilla (Hilo inferior)
- ③ Para apretar
- ④ Parte de arriba de la tela
- ⑤ Parte de abajo de la tela

El hilo de la aguja aparece por la parte de abajo de la tela y se sentirá desigual. Tense la tensión del hilo de la aguja girando hacia abajo el ajuste de tensión del hilo.

## Réglage de la tension du fil de l'aiguille

### • Tension correcte

Le point droit parfait doit présenter des fils croisés entre les deux épaisseurs de tissu, comme illustré à gauche.

- ① Fil de l'aiguille (Fil supérieur)
- ② Fil de la canette (Fil inférieur)
- ③ Pour relâcher la tension
- ④ Pour augmenter la tension

Lors du réglage de la tension du fil de l'aiguille, plus le numéro est grand, plus le fil de l'aiguille sera tendu.

- ⑤ Pour réduire
- ⑥ Pour augmenter

Le résultat dépend:

- de la raideur et de l'épaisseur du tissu
- du tissu du nombre d'épaisseurs de tissu
- du type de point employé

### • Si la tension est trop élevée

- ① Fil de l'aiguille (Fil supérieur)
- ② Fil de la canette (Fil inférieur)
- ③ Pour relâcher la tension
- ④ Endroit du tissu
- ⑤ Envers du tissu

Le fil de la canette apparaît sur le côté endroit du tissu et produit des bosses. Tournez la molette vers le haut pour relâcher la tension du fil de l'aiguille.

### • Si la tension est trop faible

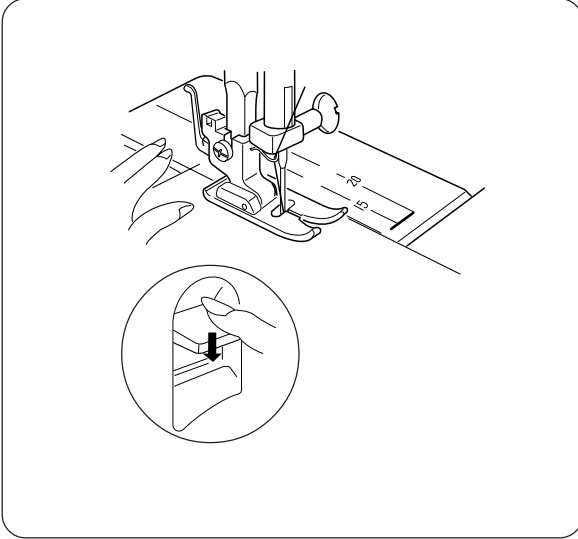
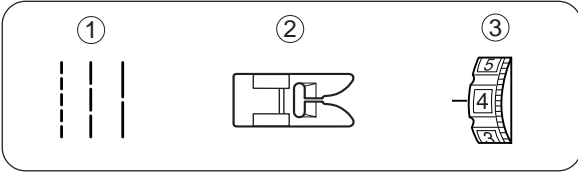
- ① Fil de l'aiguille (Fil du supérieur)
- ② Fil de la canette (Fil du inférieur)
- ③ Pour augmenter la tension
- ④ Endroit du tissu
- ⑤ Envers du tissu

Le fil de l'aiguille apparaît à l'envers du tissu, et produit des bosses. Tournez la molette vers le bas pour augmenter la tension du fil de l'aiguille.

## SECTION 3. BASIC SEWING

### Straight Stitch

- ① Stitch selector: 1 - 3
- ② Presser foot: Zigzag foot
- ③ Needle thread tension: 2 to 6



#### • Starting to sew

Raise the presser foot and position the fabric next to a seam guide line on the needle plate.

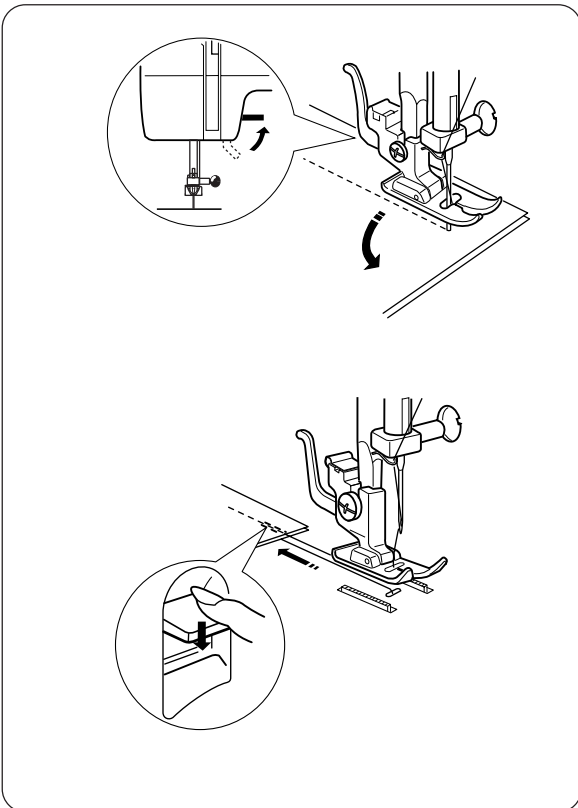
Lower the needle to the point where you want to start. Lower the presser foot and pull the threads toward the back.

Depress the foot control. Gently guide the fabric along a seam guide line letting the fabric feed naturally.

**NOTE:** 5/8" (1.6 cm) seam allowance is most common

#### • Securing a seam

To fasten the beginning of a seam, press the reverse stitch control and sew several reverse stitches first. Then start sewing forward.



#### Turn a Square Corner

The cornering guide is useful to maintain a 5/8" seam allowance when turning a square corner.

1. Stop stitching when the front edge of the fabric reaches the cornering guide lines.
2. Lower the needle by turning the handwheel counterclockwise.
3. Raise the presser foot and turn the fabric counterclockwise 90°.
4. Lower the presser foot and begin stitching in the new direction.

#### • Finishing sewing

To fasten the ends of a seam, press the reverse stitch control and sew several reverse stitches. Raise the presser foot. Remove the fabric.

## SECCION 3. COSTURA BASICA

### Puntada recta

- |                                 |                          |
|---------------------------------|--------------------------|
| ① Selector de patrón:           | 1 - 3                    |
| ② Tensión del hilo de la aguja: | 2 a 6                    |
| ③ Prensateles:                  | Prensateles para zig-zag |

#### • Para empezar a coser

Levante el pie prensateles y posicione la tela junto a las líneas guías en la placa de aguja. Baje la aguja al punto donde quiera comenzar la costura. Baje el pie y pase los hilos hacia atrás por debajo del prensateles.

Pise el pedal de control. Guíe la tela con cuidado a lo largo de la guía de costura dejando que la tela avance sola de forma natural.

**NOTA:** La guía de costura de 16 mm (5/8 de pulgada) se utiliza lo más comúnmente.

#### • Para rematar la costura

Para rematar el inicio de la costura, pulse el control de puntada invertida y cosa unas puntadas hacia atrás. Entonces comience a coser adelante.

### Cómo coser una esquina cuadrada

Al coser con el borde de la tela en la guía de costura de 16 mm (5/8 de pulgada), para coser una esquina cuadrada de manera que la costura continúe a la misma distancia del borde, hágalo siguiente:

1. Deje de coser cuando el borde delantero de la tela llega a las líneas de la guía para esquina.
2. Baje la aguja girando la rueda manual en sentido antihorario.
3. Eleve el prensateles y gire la tela 90 grados en sentido antihorario.
4. Baje el prensateles y comience a coser en la nueva dirección.

#### • Para terminar a coser

Para rematar el final de las costuras, pulse el control de puntada invertida y cosa unas puntadas hacia atrás. Levante el pie. Saque la tela.

## PARTIE 3. COUTURE DE BASE

### Point droit

- |                                 |              |
|---------------------------------|--------------|
| ① Selecteur de point:           | 1 - 3        |
| ② Tension du fil de l'aiguille: | 2 à 6        |
| ③ Pied presseur:                | Pied zig-zag |

#### • Début d'une couture

Levez le pied presseur et placez le tissu le long de la ligne de repère sur la plaque d'aiguille. Abaissez l'aiguille à l'endroit où vous souhaitez commencer la couture. Abaissez le pied presseur et tirez les fils vers l'arrière.

Appuyez doucement sur la pédale de contrôle. Guidez le tissu le long de la ligne de repère en laissant le tissu avancer naturellement.

#### • Pour arrêter la couture

Pour arrêter le commencement d'une couture, appuyez sur le bouton de marche arrière et piquez plusieurs points en arrière. Commencez alors à coudre en avant.

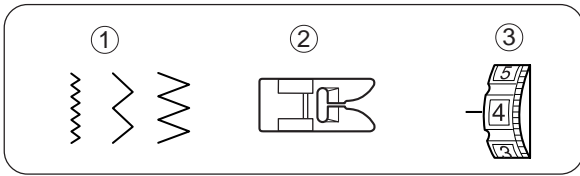
### Pour coudre un angle droit

Afin de coudre un angle droit et afin d'assurer que la couture reste à distance égale du bord lorsque vous cousez sur le bord d'un tissu à 16mm du bord de la couture:

1. Arrêtez de coudre lorsque le bord du tissu arrive au lignes du guide-virage.
2. Abaissez l'aiguille en tournant le volant dans le sens inverse des aiguilles d'une montre.
3. Levez le pied presseur et tournez le tissu dans le sens inverse des aiguilles d'une montre à 90°.
4. Abaissez le pied presseur et commencez la couture dans la nouvelle direction.

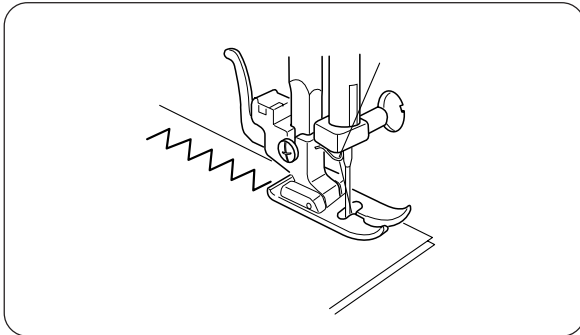
#### • Finition d'une couture

Pour arrêter l'extrémité des coutures, appuyez sur le bouton de marche arrière et piquez plusieurs points en arrière. Relevez le pied presseur. Retirez le tissu.

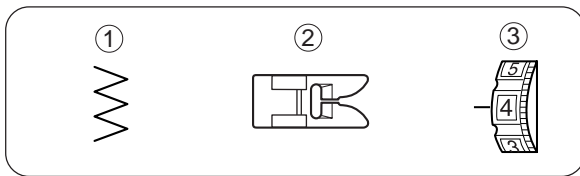


### Basic Zigzag

- ① Stitch selector: 4 - 6
- ② Needle thread tension: 2 to 5
- ③ Presser foot: Zigzag foot

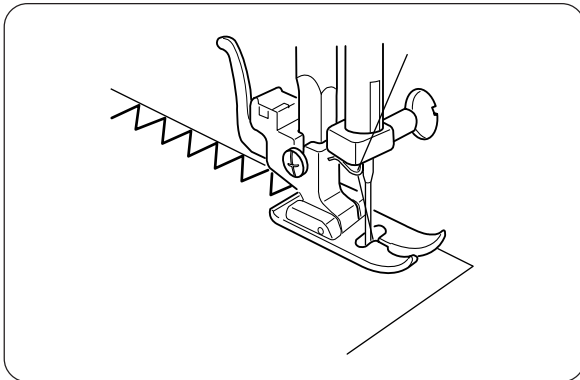


The zigzag stitch is one of the most common and versatile stitches. It can be a utility stitch for button sewing, buttonhole making, hemming, overcasting, mending and darning. It can also be used to decorate with trims, appliques and cut work, or as a decorative stitch.

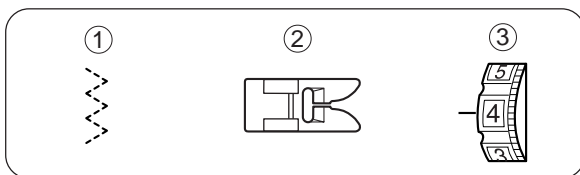


### Overcasting Stitch

- ① Stitch selector: 7
- ② Needle thread tension: 1 to 4
- ③ Presser foot: Zigzag foot

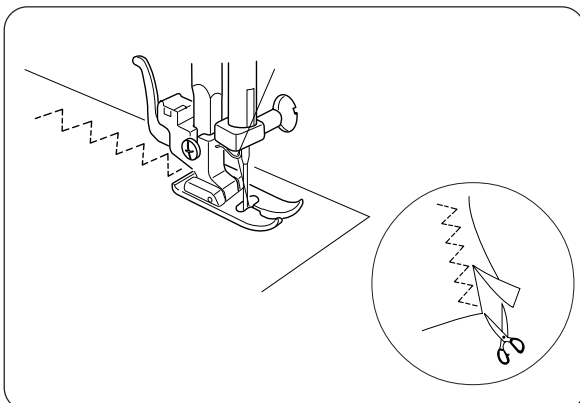


This stitch is useful in garment construction, and in finishing the raw edges of any sewing project. Start overcasting about 1/8" (0.3 cm) inside the raw corner of a seam. The right tip of the stitch should just clear the seam edge.



### Multiple Zigzag Stitch

- ① Stitch selector: 7
- ② Needle thread tension: 1 to 4
- ③ Presser foot: Zigzag foot



This stitch is used to finish the seam allowance on synthetics and other fabrics that tend to pucker. Place your fabric to allow a 1.6 cm (5/8") seam. Trim the seam allowance after sewing.

#### Note :

Be careful not to cut the stitches.

It is also handy for darning and mending tears.

### Puntada de zig-zag

- ① Selector de patrón: 4 - 6
- ② Tensión del hilo de la aguja: 2 a 5
- ③ Prensatelas: Prensatelas para zig-zag

La puntada de zig-zag es una de las puntadas más comunes y más versátiles. Es una puntada de servicio para pegar botones, hacer ojales, para dobladillos, puntada sobrepuesta, para remendar y para zurcir. También puede ser utilizada para decorar con ribetes, aplicaciones y como puntada decorativa.

### Zig-zag simple

- ① Sélecteur de point: 4 - 6
- ② Tension du fil de l'aiguille: 2 à 5
- ③ Pied presseur: Pied zig-zag

Le zig-zag est un point très commun et aux usages multiples. Il est utile pour coudre les boutons, les boutonnières, les ourlets, ainsi que pour surfiler et repriser. On peut également l'utiliser pour orner avec des gances, des appliques ou des jours, ou comme point décoratif.

### Puntada de sobrehilado o remate

- ① Selector de patrón: 7
- ② Tensión del hilo de la aguja: 1 a 4
- ③ Prensatelas: Prensatelas para zig-zag

Muy útil en la construcción de prendas y para sobrehilar o rematar bordes brutos en cualquier proyecto de costura.

Empiece a rematar un 0,3 cm (1/8") dentro del borde bruto. Si empieza a coser justo al borde, la tela se arrugará y las puntadas quedarán mal cruzadas.

### Surfilage

- ① Sélecteur de point: 7
- ② Tension du fil de aiguille: 1 à 4
- ③ Pied presseur: Pied zig-zag

Ce point est utile pour le montage des vêtements et pour finir les bords bruts de tous les ouvrages de couture.

Commencez à surfiler à environ 0,3 cm (1/8") à l'intérieur du bord brut du tissu. Si vous commencez tout au bord, le tissu se fronce et les points s'emmêlent.

### Puntada de múltiple zig-zag

- ① Selector de patrón: 7
- ② Tensión del hilo de la aguja: 1 a 4
- ③ Prensatelas: Prensatelas para zig-zag

Esta puntada es usada para terminar el margen de costura que se deja en telas sintéticas y otras telas que tienden a fruncirse.

Coloque la tela y deje un borde de 1.6 cm (5/8") para la costura.

Recorte el margen de costura después de coser.

#### Nota:

Tenga cuidado de no cortar las puntadas.

También es útil para zurcir y remendar.

### Point zig-zag multiple

- ① Sélecteur de point: 7
- ② Tension du fil de l'aiguille: 1 à 4
- ③ Pied presseur: Pied zig-zag

Ce point est utilisé pour la finition des valeurs de couture des tissus synthétiques ou autres tissus ayant tendance à froncer.

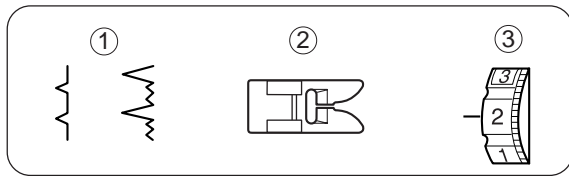
Placer le tissu de façon à laisser 1,6 cm (5/8 pouces) de valeur de couture. Couper la valeur de couture une fois que la couture est terminée.

#### Remarque:

Il faudra faire attention à ne pas couper la couture.

Ce point peut également être utilisé pour repriser et raccommoder des accrocs.





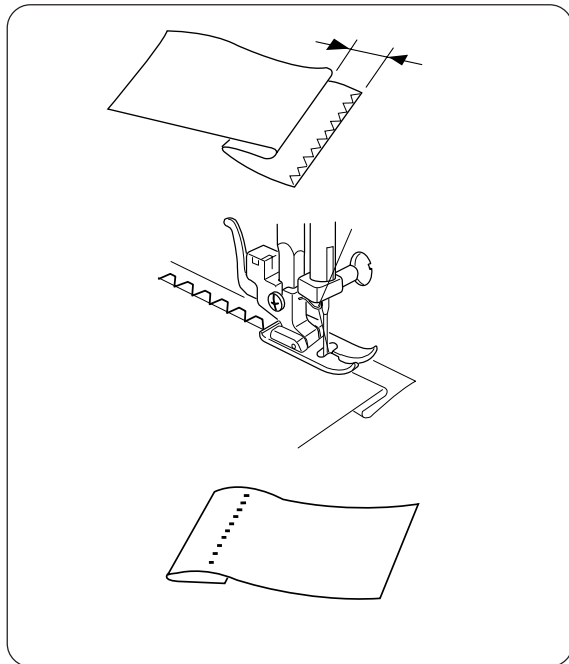
### Blind Hem Stitch

- ① Stitch selector: 8 or 9
- ② Needle thread tension: 1 to 4
- ③ Presser foot: Zigzag foot

On heavyweight fabrics that ravel, the raw edge should be overcast first. Then fold the hem, as illustrated, leaving 1/4"(0.7 cm) of the hem edge showing.

Position the fabric so the needle at its leftmost position just pierces the edge of the fold.

After hemming is completed, press together both sides of the finished hem. The top side of the fabric should show only the blind stitches.



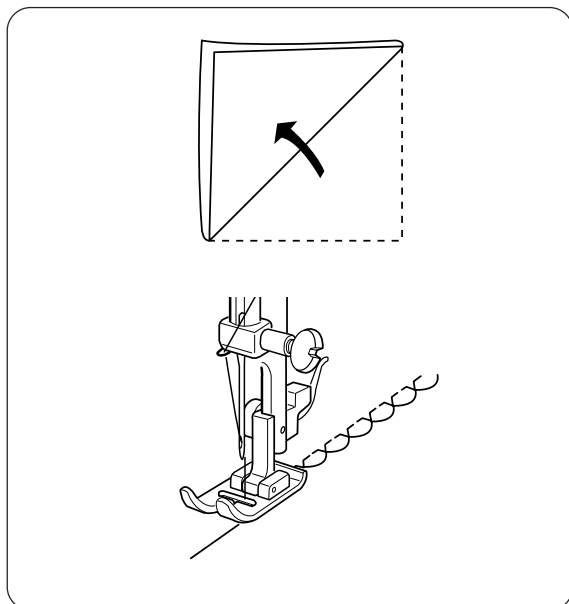
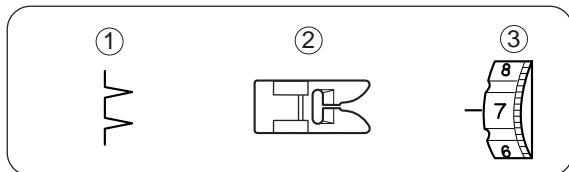
## SECTION 4. DECORATIVE STITCHES

### Shell Tuck

- ① Stitch selector: 10
- ② Needle thread tension: 6 to 8
- ③ Presser foot: Zigzag foot

Use a light weight fabric such as tricot. Fold and stitch on bias.

Place the folded edge along the slot of foot. The needle should fall off the edge of the fabric on the right forming a tuck.



### **Dobladillo invisible**

- ① Selector de patrón: 8 o 9
- ② Tensión del hilo de la aguja: 1 a 4
- ③ Prensateles: Prensateles para zig-zag

En telas gruesas, primero deberá rematar el borde. Después pliegue el dobladillo de la forma indicada en la ilustración, dejando de 0,7 cm (1/4") del borde cosido a la vista.

Coloque la tela en la máquina de tal forma que la aguja tan solo punce la parte plegada de la tela cuando la aguja vaya hasta el extremo izquierdo de la puntada ancha en zig-zag.

Después de que el dobladillo haya sido cosido por completo, planche ambos lados del dobladillo terminado. En la parte de arriba de la tela tan solo se podrán ver las puntadas invisibles.

## **SECCION 4. PUNTADAS DECORATIVAS**

### **Alforza tipo concha marina**

- ① Selector de patrón: 10
- ② Tensión del hilo de la aguja: 6 a 8
- ③ Prensateles: Prensateles para zig-zag

Use una tela liviana como, por ejemplo, tricot. Doble y cosa al sesgo.

Coloque la orilla doblada a lo largo de la ranura del prensateles. La aguja debe bajar fuera de la orilla de la tela a la derecha, formando una alforza con apariencia de una concha marina.

### **Ourlet invisible**

- ① Sélecteur du point: 8 ou 9
- ② Tension du fil de l'aiguille: 1 à 4
- ③ Pied presseur: Pied zig-zag

Sur les tissus épais qui s'effilochent, on devrait d'abord surfiler les bords bruts. Puis pliez l'ourlet comme illustré, en laissant apparaître 0,7 cm (1/4").

Placez le tissu sur la machine pour que l'aiguille perce à peine la partie repliée lorsqu'elle arrive à l'extrême gauche du zig-zag. Abaissez le pied presseur.

Lorsque vous avez terminé l'ourlet, repassez les deux côtés de l'ourlet. Sur l'endroit du tissu, vous ne devez pas voir les points.

## **PARTIE 4. POINTS DÉCORATIFS**

### **Le point de coquille**


- ① Sélecteur du point: 10
- ② Tension du fil de l'aiguille: 6 à 8
- ③ Pied presseur: Pied zig-zag

Utilisez sur les tissus fins comme du jersey. Pliez le tissu et piquez sur le bias.

Placer le bord plié le long de la rainure du pied. L'aiguille doit retomber au-delà du bord du tissu sur la droite et former une nervure.

## SECTION 5. BUTTONHOLES


### Buttonhole

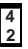
- ① Stitch selector:  1 4 2 3
- ② Needle thread tension: 1 to 5
- ③ Presser foot: Sliding buttonhole foot


#### • Starting to sew


Attach the buttonhole foot. Carefully mark the buttonhole length on the fabric. Place the fabric under the foot, with the buttonhole marking running toward you.

Move the slider (A) toward you so the top mark (C) on the slider aligns with the start mark (B). Lower the presser foot.

Set the stitch selector at  1. Sew forward until you reach the front mark of your buttonhole. Stop sewing at a left stitch.


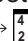
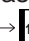
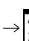
Set the stitch selector at  4 2. Sew four (4) to six (6) stitches. Stop sewing at a right stitch.

Set the stitch selector at  3. Sew until you return to the start mark of the buttonhole. Stop sewing at a right stitch.

Set the stitch selector at  4 2. Sew four (4) to six (6) stitches. Stop sewing at a left stitch.

Remove the fabric and place a pin just before the bartack at each end to prevent cutting bartacks. Cut the opening with the buttonhole opener.

#### NOTE:

When sewing a buttonhole at the edge of a fabric, set the sliding buttonhole foot as illustrated and sew in reverse [  3 →  4 2 →  1 →  4 2 ].

### Corded Buttonhole

- ① With the buttonhole foot raised, hook the filler cord on the spur at the back of the buttonhole foot.

Bring the ends toward you under the buttonhole foot, clearing the front end.

Hook the filler cord into the forks on the front of the buttonhole foot to hold them tight.

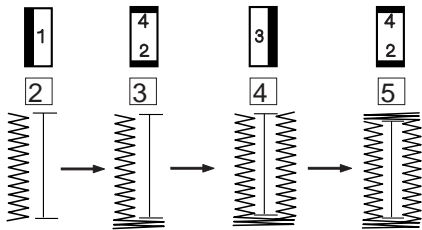
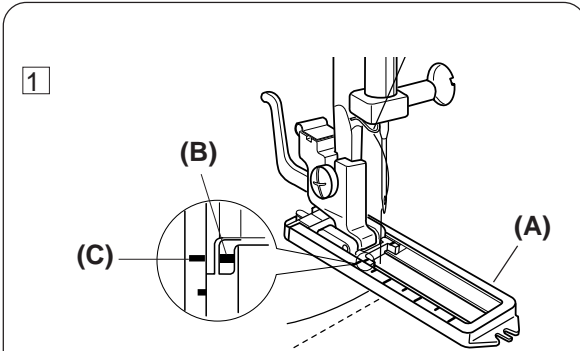
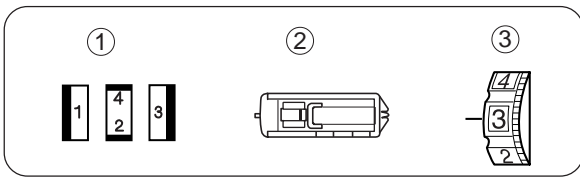
- ① Spur  
② Forks

- ② Sew the buttonhole over the cord in the same procedure as above.

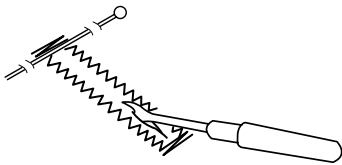
Remove the fabric from the machine and cut the sewing threads only.

- ③ Pull the left end of the filler cord to tighten it.

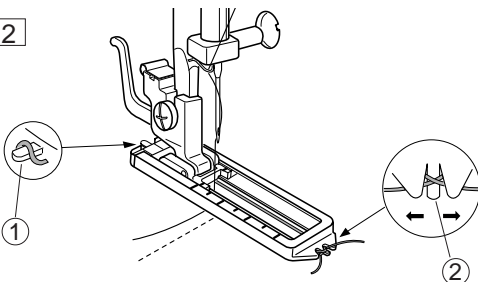
Thread the end through a darning needle, draw to the wrong side of the fabric and cut.



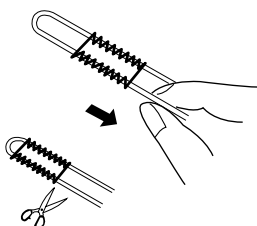
6 7



1 2




3



## SECCION 5. OJALES


### Ojal incorporado

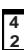
- ① Selector de patrón: 
- ② Tensión del hilo de la aguja: 1 a 5
- ③ Prensatelas: Prensatelas para ojales corredizo


#### • Para empezar a coser

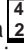
Marque con cuidado la longitud del ojal en la tela. Coloque la tela debajo del prensatelas con la marca del ojal hacia usted.

Mueva el deslizador (A) hacia usted de forma que la marca superior (C) en el deslizador toque la marca de inicio (B). Alinie las marcas en el prensatelas con la marca superior en la tela. Baje el prensatelas.

Ajuste el selector de puntada a . Cosa hacia adelante hasta que llegue a la marca superior del ojal. Termine cosiendo con una puntada izquierrda.

Ajuste el selector de puntada a . Cosa de cuatro (4) a seis (6) puntadas. Termine cosiendo con una puntada derecha.


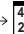

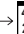
Ajuste el selector de puntada a . Cosa hasta que alcance la marca trasera del ojal. Termine cosiendo con una puntada derecha.

Ajuste el selector de puntadas a . Cosa de cuatro (4) a seis (6) puntadas. Termine cosiendo con una puntada izquierrda.

Saque la prenda y coloque un alfiler justo antes de cada presilla para prevenir un corte accidental de las presillas.

Corte la abertura del ojal con el abreojales.

#### NOTA:


Cuando cosa al borde de la tela, ajuste el prensatelas para ojal corredizo como es mostrado en la ilustración y cosa en reverso [ →  →  → ].

### Ojales acordonados

- ① Con el prensatelas para ojales elevado, enganche el cordón de relleno en el gancho en la parte posterior del prensatelas para ojales. Lleve los extremos hacia usted por debajo del prensatelas para ojales, librando el extremo frontal. Enganche el cordón de relleno en los dientes de la parte frontal del prensatelas para ojales automáticos, para mantenerlos apretados.
- ① Gancho  
② Dientes
- ② Cosa el ojal sobre la cuerda en el mismo procedimiento que arriba. Quite la tela de la máquina y solamente corte los hilos de costura.
- ③ Tire del extremo izquierdo del cordón de relleno para apretarlo. Enhebre el extremo en una aguja de zurcido, llévelo al revés de la tela y corte.

## PARTIE 5. BOUTONNIÈRE


### Boutonnière


- ① Sélecteur de point: 
- ② Tension du fil de l'aiguille: 1 à 5
- ③ Pied presseur: Pied à boutonnière coulissant


#### • Commencer une couture

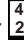
Marquez avec soin la longueur de la boutonnière sur le tissu. Placez le tissu sous le pied avec la marque de la boutonnière vers vous.

Tirez la partie coulissante (A) vers vous pour que la marque du haut (C) soit alignée avec la ligne de départ (B). Alignez les repères sur le pied avec les marques sur le tissu. Abaissez le pied presseur.

Réglez le sélecteur de point sur . Cousez jusqu'à l'autre extrémité de la boutonnière. Arrêtez de coudre avec l'aiguille à gauche


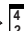

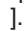
Réglez le sélecteur de point sur . Cousez quatre (4) à six (6) points. Arrêtez la couture avec l'aiguille à droite.

Réglez le sélecteur de point sur . Cousez jusqu'à la marque de fin de la boutonnière. Arrêtez la couture avec l'aiguille à droite.

Réglez le sélecteur sur . Cousez quatre (4) à six (6) points. Arrêtez la couture avec l'aiguille à gauche.

Retirez le tissu et placez une épingle juste avant chaque arrêt pour éviter de couper les fils d'arrêt. Coupez l'ouverture avec l'ouvre boutonnière.

#### REMARQUE:

Lorsque vous cousez au bord du tissu, installez le pied coulissant comme indiqué et cousez en marche arrière [ →  →  → ].

### Boutonnière gansées

- ① Lever le pied pour boutonnière et enfile le cordon sur l'ergot se trouvant à l'arrière du pied. Ramener les bouts vers soi en passant sous le pied pour boutonnière de façon à ne pas encombrer l'avant. Accrocher le cordon dans les dents se trouvant sur l'avant du pied pour boutonnière automatique de façon à les maintenir stables.
- ① Ergot  
② Dents
- ② Cousez la boutonnière au-dessus de la corde du même procédé comme ci-dessus. Enlever le tissu de la machine et couper uniquement les fils de couture.
- ③ Tirer sur le bout gauche du cordon de façon à le tendre. Enfiler le bout dans une aiguille à repriser ; le faire passer du côté envers du tissu et couper.

## SECTION 6. CARE OF YOUR MACHINE

### Note:

Turn off the power switch and/or unplug the machine before cleaning the machine.  
Do not dismantle the machine other than as explained in this section.

### Cleaning the Feed Dog

- 1 Remove the needle and the presser foot.  
Remove the needle plate set screw and remove the needle plate.
- 2 With a brush, clean out dust and lint clogging the feed dog teeth.  
Reset the needle plate.

### Cleaning the Hook Race Area

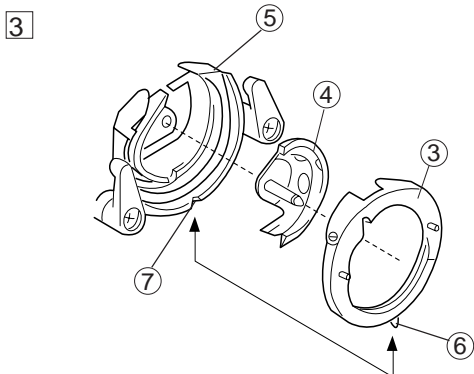
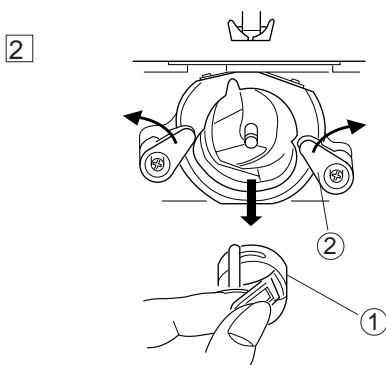
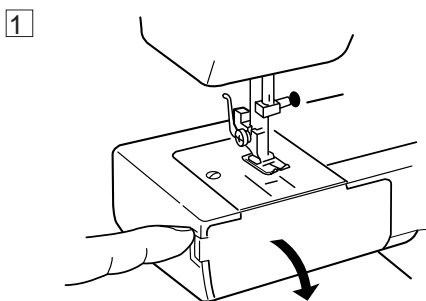
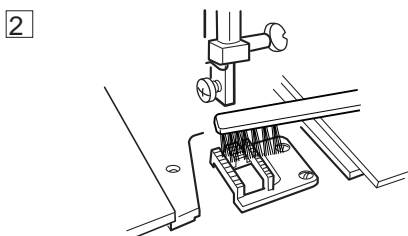
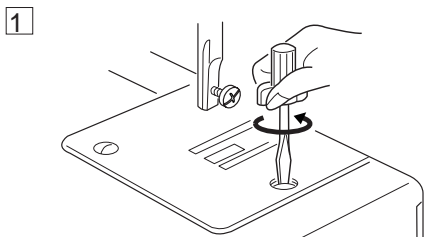
#### To dismantle hook race unit:

- 1 Raise the needle to its highest position and open the hook cover.
- 2 Open the hinged latch of bobbin case and take it out of the machine.  
Open the hook race ring holders and remove the hook race ring.  
Remove the hook.  
Clean the hook race with a brush and a soft dry cloth.

- 1 Bobbin case
- 2 Hook race ring holders
- 3 Hook race ring
- 4 Hook
- 5 Hook race

#### To assemble hook race unit:

- 3 Hold the hook by the center pin and fit it carefully back into the hook race, forming a perfect circle with the shuttle driver.  
Attach the hook race ring making sure the bottom pin fits into the notch.  
Lock the hook race ring by turning the holders back into position. Insert the bobbin case.
- 6 Pin
  - 7 Notch



## SECCIÓN 6. CUIDADO DE LA MÁQUINA

### Nota:

Apague el interruptor o desconecte la máquina antes de limpiar la máquina.  
No desmonte la máquina de ninguna otra forma que la explicada en esta sección.

## SECTION 6. ENTRETIEN DE LA MACHINE

### Remarque:

Éteindre et/ou débrancher la machine avant de nettoyer la machine.  
Ne démontez rien d'autre que ce qui est décrit dans ce chapitre.

### Limpieza de los dientes transportadores

- 1 Saque la aguja y el prensatelas.  
Saque el tornillo de la placa de agujas y saque la placa de agujas.
- 2 Con un cepillo, limpie el polvo y la pelusa acumulada en los dientes de los dientes transportadores.  
Coloque nuevamente la placa de agujas.

### Nettoyage de la griffe d'entraînement

- 1 Enlever l'aiguille et le pied presseur.  
Dévisser la vis d'arrêt de la plaque à aiguille et enlever la plaque à aiguille.
- 2 Au moyen d'une brosse, dépoussiérer et enlever les peluches qui encrassent les dents de la griffe d'entraînement.  
Remettre la plaque à aiguille en place.

### Limpieza del canal del gancho de la bobina

#### Desarmado del canal del gancho de la bobina:

- 1 Suba la aguja a su posición más elevada y abra la cubierta del gancho.

### Nettoyage du coursière de la navette

#### Pour démonter la coursière:

- 1 Relever l'aiguille jusqu'à son point le plus haut et ouvrir le couvercle du boîtier.

- 2 Abra la tapa con bisagras del estuche de la bobina y abra los soportes del canal del gancho de la bobina y saque el anillo del canal del gancho de la bobina. Saque el gancho.  
Limpie el canal del gancho de la bobina con un cepillo y un paño seco y suave.

- ① Estuche de la bobina
- ② Soporte del anillo del canal del gancho
- ③ Anillo del canal del gancho
- ④ Gancho
- ⑤ Canal del gancho

- 2 Ouvrir le loquet à charnières de la boîte à canettes et la sortir de la machine.  
Ouvrir les supports de l'anneau de la coursière et sortir l'anneau. Dégager le crochet.  
Nettoyer la coursière au moyen d'une brosse et d'un chiffon sec et doux.

- ① Boîte à canettes
- ② Support de l'anneau de la coursière
- ③ Anneau de la coursière
- ④ Crochet
- ⑤ Coursière de la navette

#### Armado del canal de del gancho de la bobina:

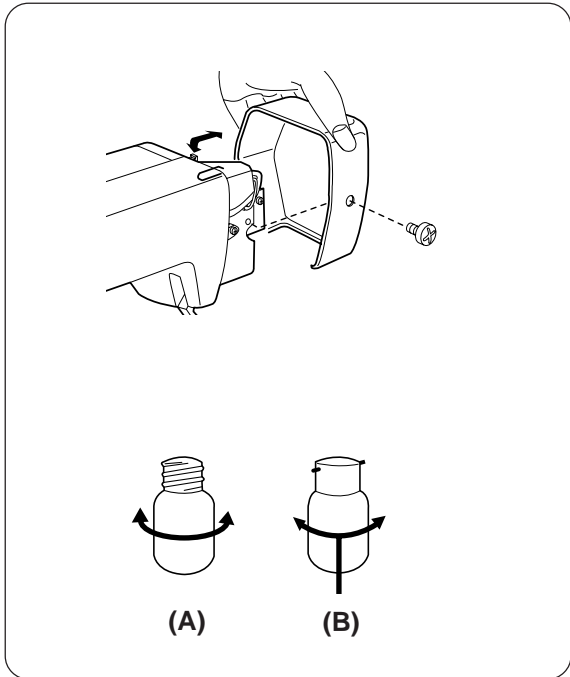
- 3 Sostenga el gancho tomándolo del poste central y móntelo con cuidado en el canal del gancho, formando un círculo perfecto con la lanzadera. Una el anillo del canal del gancho comprobando que el poste inferior entre en la muesca.  
Fije el anillo del canal del gancho girando los soportes a su posición correcta.  
Inserte el estuche de la bobina.

- ⑥ Poste
- ⑦ Muesca

#### Pour assembler la coursière:

- 3 Tenir le crochet par la broche centrale et l'insérer avec précaution dans la coursière, en formant un cercle parfait avec le chasse-navette.  
Fixer l'anneau de la coursière en s'assurant que la coche inférieure correspond à l'entaille.  
Fixer l'anneau de la coursière en remettant les supports en place.  
Replacer la boîte à canettes.

- ⑥ Coche
- ⑦ Entaille



### Replacing the Light Bulb

**CAUTION:**  
As the light bulb could be **HOT**, protect your fingers when you handle it.

Unplug the machine.  
Remove the setscrew and face cover.

- (A)**  
–Turn the bulb counterclockwise to remove.  
–Replace with a new bulb and turn it clockwise.

- (B)**  
–While pushing the bulb up, turn it counterclockwise to remove.  
–Put in a new bulb by pushing it up and turning it clockwise.

**NOTE:**  
Do not store the machine in a high-humidity area, near a heat radiator or in direct sunlight.  
Clean the outside of the machine with a soft cloth and mild soap.

## Cambiando la bombilla

### **CUIDADO:**

La bombilla puede estar **CALIENTE**. Proteja sus dedos cuando la cambie.

Desenchufe la máquina.  
Quite el tornillo y la tapa.

### **(A)**

- Gire la bombilla en el sentido contrario a las agujas del reloj.
- Coloque la bombilla nueva girándola en la misma dirección de las agujas del reloj.

### **(B)**

- Empuje y gire la bombilla en el sentido contrario a las agujas del reloj.
- Coloque la bombilla nueva empujándola y girándola en la misma dirección de las agujas del reloj.

### **NOTA:**

No guarde la máquina en un lugar muy húmedo cerca de un radiador o bajo la luz directa de los rayos del sol.

Limpie el exterior de la máquina con un paño suave y jabón neutro.

## Remplacement de l'ampoule

### **ATTENTION:**

L'ampoule peut être **CHAUDE**, donc protégez vos doigts avant d'y toucher.

Débranchez la machine.  
Enlevez le vis et le couvercle frontal.

### **(A)**

- Poussez vers le haut et Tournez l'ampoule en sens antihoraire pour la retirer.
- Installez une nouvelle ampoule en tournant en sens horaire.

### **(B)**

- Poussez l'ampoule vers le haut et tournez-la en sens antihoraire pour la retirer.
- Installez une nouvelle ampoule en la poussant vers le haut et en tournant en sens horaire.

### **REMARQUE:**

N'entreposez pas la machine dans un endroit humide, près d'un radiateur de chauffage central ou exposée à la lumière directe du soleil. Nettoyez l'extérieur avec un chiffon doux et du savon doux.



## Troubleshooting

Condition	Cause	Reference
<b>The needle thread breaks.</b>	<ol style="list-style-type: none"> <li>1. The needle thread is not threaded properly.</li> <li>2. The needle thread tension is too tight.</li> <li>3. The needle is bent or blunt.</li> <li>4. The needle is incorrectly inserted.</li> <li>5. The needle thread and the bobbin thread are not set properly under the presser foot at the beginning of sewing.</li> <li>6. The threads are not drawn to the rear after finishing sewing.</li> <li>7. The thread is too heavy, or too fine for the needle.</li> </ol>	<p>Page 16 Page 20 Page 8 Page 8 Page 22 Page 22 Page 8</p>
<b>The bobbin thread breaks.</b>	<ol style="list-style-type: none"> <li>1. The bobbin thread is not threaded properly in the bobbin case and shuttle.</li> <li>2. Lint has collected in the shuttle area.</li> <li>3. The bobbin is damaged and doesn't turn smoothly.</li> </ol>	<p>Page 14 Page 30 Change the bobbin</p>
<b>The needle breaks.</b>	<ol style="list-style-type: none"> <li>1. The needle is incorrectly inserted.</li> <li>2. The needle is bent or blunt.</li> <li>3. The needle clamp screw is loose.</li> <li>4. The needle thread tension is too tight.</li> <li>5. The threads are not drawn to the rear after the finishing sewing.</li> <li>6. The needle is too fine for the fabric being sewn.</li> </ol>	<p>Page 8 Page 8 Page 8 Page 20 Page 22 Page 8</p>
<b>Skipped stitches</b>	<ol style="list-style-type: none"> <li>1. The needle is incorrectly inserted.</li> <li>2. The needle is bent or blunt.</li> <li>3. The needle and/or threads are not suitable for the work being sewn.</li> <li>4. A blue needle is not being used for sewing stretch, very fine fabrics or synthetics.</li> <li>5. The needle thread is not threaded properly.</li> <li>6. The wrong needle is being used.</li> </ol>	<p>Page 8 Page 8 Page 8 Page 8 Page 16 Change the needle</p>
<b>Seam puckering</b>	<ol style="list-style-type: none"> <li>1. The needle thread tension is too tight.</li> <li>2. The needle thread is not threaded properly.</li> <li>3. The needle is too heavy for the fabric being sewn.</li> </ol>	<p>Page 20 Page 16 Page 8</p>
<b>The fabric is not fed.</b>	<ol style="list-style-type: none"> <li>1. The feed dog is packed with lint.</li> </ol>	<p>Page 30</p>
<b>The machine does not run.</b>	<ol style="list-style-type: none"> <li>1. The machine is not plugged in.</li> <li>2. A thread is caught in the shuttle race.</li> <li>3. The push-clutch is disengaged.</li> </ol>	<p>Page 4 Page 30 Page 12</p>
<b>The machine is noisy.</b>	<ol style="list-style-type: none"> <li>1. There is thread caught in the hook race.</li> <li>2. Lint has built up in the shuttle or the shuttle race.</li> </ol>	<p>Page 30 Page 30</p>

## Identificación y resolución de problemas

Problema	Causa Probable	Referencia
<b>El hilo de la aguja se rompe.</b>	<ol style="list-style-type: none"> <li>1. El hilo de la aguja no se ha enhebrado correctamente.</li> <li>2. La tensión del hilo de la aguja es excesiva.</li> <li>3. La aguja está despuntada o doblada.</li> <li>4. La aguja no está bien colocada.</li> <li>5. Los hilos de la aguja y la canilla no están bien colocados debajo del prensatelas al empezar a coser.</li> <li>6. La tela no se ha extraído hacia atrás al terminar la costura.</li> <li>7. El hilo es demasiado grueso o fino para la aguja.</li> </ol>	<p>Página 17  Página 21  Página 9  Página 9  Página 23</p> <p>Página 23  Página 9</p>
<b>El hilo de la bobina se rompe.</b>	<ol style="list-style-type: none"> <li>1. El hilo de la canilla no se ha enhebrado correctamente en el portabonina y lanzadera.</li> <li>2. Se han acumulado las pelusas en la área de la lanzadera.</li> <li>3. La canilla se ha estropeado o no gira correctamente.</li> </ol>	<p>Página 15</p> <p>Página 31  Cambie la canilla</p>
<b>La aguja se rompe.</b>	<ol style="list-style-type: none"> <li>1. La aguja no está bien colocada.</li> <li>2. La aguja está despuntada o doblada.</li> <li>3. El tornillo de sujeción de la aguja está flojo.</li> <li>4. La tensión del hilo de la aguja está excesiva.</li> <li>5. La tela no se ha extraído hacia atrás al terminar la costura.</li> <li>6. La aguja es demasiado fina para la tela que se está cosiendo.</li> </ol>	<p>Página 9  Página 9  Página 9  Página 21  Página 23  Página 9</p>
<b>Se omiten puntadas.</b>	<ol style="list-style-type: none"> <li>1. La aguja no está bien colocada.</li> <li>2. La aguja está despuntada o doblada.</li> <li>3. La aguja y/o los hilos no son los adecuados para el trabajo que se está cosiendo.</li> <li>4. No se está utilizando una aguja azul para coser tejidos elásticos tejidos finos y telas sintéticas.</li> <li>5. El hilo de la aguja no está enhebrado correctamente.</li> <li>6. La aguja utilizada no es la adecuada.</li> </ol>	<p>Página 9  Página 9  Página 9</p> <p>Página 9</p> <p>Página 17  Cambie la aguja</p>
<b>Costuras fruncidas.</b>	<ol style="list-style-type: none"> <li>1. La tensión del hilo de la aguja es excesiva.</li> <li>2. El hilo de la aguja no se ha enhebrado correctamente.</li> <li>3. El número de la aguja es demasiado grande para la tela que se está cosiendo.</li> </ol>	<p>Página 21  Página 17  Página 9</p>
<b>La tela no se alimenta</b>	<ol style="list-style-type: none"> <li>1. Se han acumulado las pelusas en los dientes del transporte.</li> </ol>	<p>Página 31</p>
<b>La máquina no funciona.</b>	<ol style="list-style-type: none"> <li>1. Las conexiones de la máquina no están bien introducidas.</li> <li>2. Se ha enganchado un hilo en la corredera de la lanzadera.</li> <li>3. El embrague esta desengranado.</li> </ol>	<p>Página 5  Página 31  Página 13</p>
<b>La máquina es ruidosa.</b>	<ol style="list-style-type: none"> <li>1. Se ha enganchado el hilo en el garfio.</li> <li>2. Se han acumulado las pelusas en el portacanillas o en el garfio.</li> </ol>	<p>Página 31  Página 31</p>

## En cas de problème

Problème	Causes possibles	Reference
<b>Le fil d'aiguille se casse.</b>	<ol style="list-style-type: none"> <li>1. Le fil d'aiguille n'est pas passé correctement.</li> <li>2. La tension du fil d'aiguille est trop forte.</li> <li>3. L'aiguille est tordue ou émoussée.</li> <li>4. L'aiguille est mal installée.</li> <li>5. Le fil d'aiguille et celui de la canette ne sont pas passés correctement sous le pied presseur au debut de la couture.</li> <li>6. On ne tire pas le tissu vers l'arrière à la fin de la couture.</li> <li>7. Le fil est trop épais ou trop fin pour l'aiguille.</li> </ol>	<p>Page 17 Page 21 Page 9 Page 9 Page 23</p> <p>Page 23 Page 9</p>
<b>Le fil de canette se casse.</b>	<ol style="list-style-type: none"> <li>1. Le fil de canette n'est pas passé correctement dans le support de canette.</li> <li>2. Des fibres sont accumulées dans la navette.</li> <li>3. La canette est abîmée et fonctionne mal.</li> </ol>	<p>Page 15</p> <p>Page 31 Changez la canette.</p>
<b>L'aiguille se casse.</b>	<ol style="list-style-type: none"> <li>1. L'aiguille n'est pas installée correctement.</li> <li>2. L'aiguille est tordue ou émoussée.</li> <li>3. La vis de blocage de l'aiguille est desserrée.</li> <li>4. La tension du fil de l'aiguille est trop élevée.</li> <li>5. Le tissu n'est pas tiré vers l'arrière à la fin de la couture.</li> <li>6. L'aiguille est trop fine pour le tissu employé.</li> </ol>	<p>Page 9 Page 9 Page 9 Page 21 Page 23 Page 9</p>
<b>Points manqués.</b>	<ol style="list-style-type: none"> <li>1. L'aiguille n'est pas installée correctement.</li> <li>2. L'aiguille est tordue ou émoussée.</li> <li>3. L'aiguille et/ou le fil ne conviennent pas pour le tissu.</li> <li>4. Vous n'utilisez pas une aiguille à bout bleu pour une couture extensible, un tissu très fin ou synthétique.</li> <li>5. Le fil de l'aiguille n'est pas passé correctement.</li> <li>6. Vous utilisez une mauvaise aiguille</li> </ol>	<p>Page 9 Page 9 Page 9 Page 9</p> <p>Page 17 Changez l'aiguille</p>
<b>La couture fronce.</b>	<ol style="list-style-type: none"> <li>1. La tension du fil de l'aiguille est trop élevée.</li> <li>2. Le fil de l'aiguille ou celui de la canette n'est pas passé correctement.</li> <li>3. L'aiguille est trop grosse pour le tissu cousu.</li> </ol>	<p>Page 21 Page 17</p> <p>Page 9</p>
<b>Le tissu n'avance pas régulièrement.</b>	<ol style="list-style-type: none"> <li>1. Les griffes d'entraînement sont bloquées par des fibres.</li> </ol>	<p>Page 31</p>
<b>La machine ne marche pas.</b>	<ol style="list-style-type: none"> <li>1. La machine n'est pas branchée.</li> <li>2. Un fil est coincé dans la piste du crochet.</li> <li>3. Embrayage symétrique débrayé.</li> </ol>	<p>Page 5 Page 31 Pages 13</p>
<b>Le fonctionnement est bruyant.</b>	<ol style="list-style-type: none"> <li>1. Du fil est bloqué dans la piste du crochet.</li> <li>2. De la charpie est accumulée dans le support de la canette ou dans la piste du crochet.</li> </ol>	<p>Page 31 Page 31</p>

