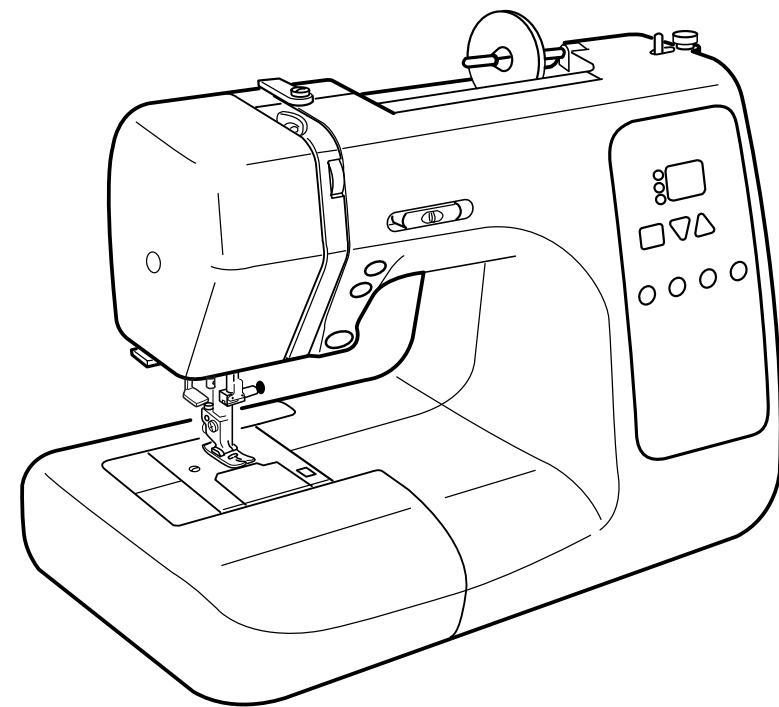


INSTRUCTION BOOK
MANUAL DE INSTRUCCIONES
LIVRET D'INSTRUCTIONS



Printed in Taiwan
Impreso en Taiwan
Imprimé en Taiwan
843-800-555 (E/F/S)

MODEL
MODELO DC2007LE
MODÉLE

IMPORTANT SAFETY INSTRUCTIONS

When using an electrical appliance, basic safety precautions should always be followed, including the followings:

Read all instructions before using this appliance.

DANGER — To reduce the risk of electric shock:

1. An appliance should never be left unattended when plugged in. Always unplug this sewing machine from the electric outlet immediately after using and before cleaning.
2. Always unplug before replacing a sewing machine bulb. Replace bulb with same type rated 5 Watts.

WARNING — To reduce the risk of burns, fire, electric shock, or injury to persons:

1. Do not allow to be used as a toy. Close attention is necessary when this sewing machine is used by or near children.
2. Use this appliance only for its intended use as described in this owner's manual.
Use only attachments recommended by the manufacturer as contained in this owner's manual.
3. Never operate this sewing machine if it has a damaged cord or plug, if it is not working properly, if it has been dropped or damaged, or dropped into water.
Return this sewing machine to the nearest authorized dealers or service center for examination, repair, electrical or mechanical adjustment.
4. Never operate the appliance with any air opening blocked. Keep ventilation openings of this sewing machine and foot controller free from accumulation of lint, dust and loose cloth.
5. Never drop or insert any object into any opening.
6. Do not use outdoors.
7. Do not operate where aerosol (spray) products are being used or where oxygen is being administered.
8. To disconnect, turn all controls to the off ("0") position, then remove plug from outlet.
9. Do not unplug by pulling on cord. To unplug, grasp the plug, not the cord.
10. Keep fingers away from all moving parts. Special care is required around the sewing machine needle.
11. Always use the proper needle plate. The wrong plate can cause the needle to break.
12. Do not use bent needles.
13. Do not pull or push fabric while stitching. It may deflect the needle causing it to break.
14. Switch this sewing machine off ("0") when making any adjustment in the needle area, such as threading the needle, changing the needle, threading the bobbin or changing the presser foot, and the like.
15. Always unplug this sewing machine from the electrical outlet when removing covers, lubricating, or when making any other adjustments mentioned in this owner's manual.

SAVE THESE INSTRUCTIONS

CONSIGNES DE SÉCURITÉ IMPORTANTES

Pour utiliser un appareil électrique, il faut toujours respecter les consignes de sécurité fondamentales, notamment les consignes suivantes :

Avant d'utiliser cet appareil, lisez toutes les instructions.

DANGER — Pour réduire les risques d'électrocution.

1. Il ne faut jamais laisser un appareil sans surveillance lorsqu'il est branché. Il faut toujours débrancher cette machine à coudre de la prise électrique murale, après son utilisation ou avant de la nettoyer.
2. Il faut toujours débrancher la machine avant de remplacer une ampoule électrique. Remplacez l'ampoule par une ampoule du même type de 5 W.

AVERTISSEMENT — Afin de réduire les risques de brûlures, incendie, électrocution ou blessures corporelles :

1. Il ne faut pas se servir de la machine comme d'un jouet. Il faut faire très attention lorsque cette machine à coudre est utilisée par des enfants ou à proximité de ceux-ci.
2. Utilisez cette machine uniquement pour les utilisations prévues, telles qu'elles sont décrites dans le manuel de la machine à coudre.
Utilisez uniquement les accessoires recommandés par le fabricant tels qu'ils sont indiqués dans le manuel de la machine à coudre.
3. Il ne faut jamais faire fonctionner la machine à coudre si le câble ou la prise est endommagé(e), si elle ne fonctionne pas correctement, si on l'a laissé tombé, si elle est endommagée ou si elle est tombée dans l'eau. Retournez la machine à coudre au magasin ou au centre de réparation le plus proche, afin de la faire examiner, réparer ou d'effectuer des réglages électriques ou mécaniques.
4. Il ne faut jamais faire fonctionner cette machine si les orifices d'aération sont colmatés. Tenir les orifices d'aération de cette machine à coudre et le curseur d'escamotage du pied-de-biche exempts de toute accumulation de peluches, poussières et de morceaux de chiffon.
5. Il ne faut jamais laisser tomber ou introduire d'objet dans les orifices.
6. Il ne faut pas l'utiliser en plein air.
7. Il ne faut pas la faire fonctionner si des produits en aérosol (vaporisateur) sont utilisés ou s'il y a une installation d'oxygène.
8. Pour la débrancher, tourner le commutateur à la position Arrêt ("0"), puis retirez la prise de la douille.
9. Ne débranchez pas la machine en tirant sur le câble. Pour la débrancher, saisissez la prise, et non pas le câble électrique.
10. Tenez les doigts à l'écart de toutes les pièces mobiles. Il faut faire particulièrement attention dans la zone proche de l'aiguille de la machine à coudre.
11. Il faut toujours utiliser le bon pied. Si le pied ne convient pas, l'aiguille risque de se briser.
12. N'utilisez pas d'aiguilles courbées.
13. Ne tirez ni ne poussez pas le tissu lorsque vous cousez. Cela risque de faire dévier l'aiguille et provoquer sa cassure.
14. Avant de faire des réglages dans la zone de l'aiguille tels qu'enfiler l'aiguille, changer l'aiguille, enfiler la canette ou changer le pied-de-biche, etc., mettez le commutateur de la machine à coudre sur Arrêt ("0").
15. Débranchez toujours la machine à coudre de la douille électrique avant de retirer les couvercles, de la graisser ou de faire tous autres réglages mentionnés dans le manuel de la machine à coudre.

GARDER CES INSTRUCTIONS

IMPORTANTES INDICACIONES DE SEGURIDAD

Cuando use un dispositivo eléctrico, deberá tomar una serie de precauciones de seguridad, incluyendo las que se indican a continuación.

Lea todas las instrucciones antes de utilizar esta máquina.

PELIGRO — Para reducir el riesgo de descargas eléctricas:

1. Un aparato eléctrico nunca se debe dejar desatendido cuando está enchufado. Siempre desenchufe este aparato de la red eléctrica después de usarlo y antes de limpiarlo.
2. Siempre debe desenchufarlo antes de cambiar la bombilla. Sustituya la bombilla por una del mismo tipo, de 5 W.

ADVERTENCIA — Para reducir el riesgo de quemaduras, incendio, descargas eléctricas o lesiones personales:

1. No deje que sea usado como juguete. Es necesario tener sumo cuidado cuando esta máquina la usen niños o cuando se use cerca de ellos.
2. Use esta máquina únicamente como se describe en este manual. Use únicamente los accesorios recomendados por el fabricante, como se indica en este manual.
3. Nunca haga funcionar este aparato cuando haya un cable o enchufe dañado, si no está funcionando correctamente, si se ha caído, dañado o si se ha caído al agua. Devuelva la máquina de coser a distribuidor autorizado o el centro de asistencia técnica más cercano para que lo examinen, reparen, o le hagan ajustes eléctricos o mecánicos.
4. Nunca haga funcionar esta máquina cuando haya alguna entrada de aire tapada. Mantenga las aperturas de ventilación de la máquina de coser y del pedal libres de acumulación de pelusa, polvo y prendas sueltas que se puedan enganchar.
5. Nunca deje caer o introduzca ningún objeto dentro de cualquier apertura.
6. No la use en exteriores.
7. No la use en lugares donde se estén usando aerosoles o donde se esté administrando oxígeno.
8. Para desconectarla, ponga todos los controles en la posición ("0") para apagarlos. Después, desenchufe la máquina.
9. No la desenchufe tirando del cable. Para hacerlo, tire del enchufe.
10. Mantenga los dedos alejados de las partes móviles. Tenga cuidado sobre todo cerca de la aguja de la máquina de coser.
11. Use siempre la placa de aguja adecuada. Una placa equivocada puede romper la aguja.
12. No utilice agujas torcidas.
13. No tire ni empuje la tela mientras está cosiendo. Podría torcer la aguja e incluso romperla.
14. Apague la máquina de coser para hacer cualquier ajuste en la zona de la aguja (enhebrar el hilo, cambiar la aguja, poner hilo en la canilla, o cambiar el pie prensatelas, por ejemplo).
15. Desenchufe la máquina de la red eléctrica cuando vaya a levantar una cubierta, engrasar una pieza o realizar cualquier ajuste mencionado en el manual.

GUARDE ESTAS INSTRUCCIONES

TABLE OF CONTENTS

KNOW YOUR MACHINE

Name of Parts	4
Standard Accessories	6
Extension table	6

GETTING READY TO SEW

Connecting the Power Supply	8
Controlling Sewing Speed	8
Speed control slider	8
Foot control	8
Function Buttons and Keys	10
Reverse button	10
Auto-Lock button	10
Up/Down needle button	10
Mode key	12
Direct pattern selection	12
Dropping the Feed Dog	14
Changing the Presser Foot	14
Detaching and Attaching the Foot Holder	14
Raising and Lowering the Presser Foot	16
Balancing Thread Tension	16
Changing Needles	18
Winding the Bobbin	20
Removing the bobbin	20
Setting the spool of thread	20
Additional spool pin	20
Threading for bobbin winding	20
Inserting the bobbin	22
Threading the Machine	24
Built-in Needle Threader	26
Drawing Up the Bobbin Thread	26

BASIC STITCHES

Straight Stitch	28
To sew	28
Changing sewing direction	28
Securing a seam	28
Altering the stitch length	30
Altering the needle drop position	30
Using the seam guide lines	32
To sew from the edge of thick fabric	32
Variety of Straight Stitches and Recommended Feet	34
Zigzag Stitch	36
Altering the stitch width	36
Altering the stitch length	36
Variety of Overcasting Stitches	38
Overcasting with zigzag stitch	38
Multiple zigzag stitch (Tricot stitch)	38
Overcasting stitch	38
Overlock stitch	40
Double overedge stitch	40
Variety of buttonholes	42
Square buttonhole	42
To sew	44
Altering the buttonhole width	48
Altering buttonhole stitch density	48
Double layer buttonhole	48
Round end and keyhole buttonholes	50

Altering the buttonhole width	50
Corded buttonhole	52
Button Sewing	54
Darning	56
To sew a shorter darning	56
To adjust the evenness of darning	56
Zipper Sewing	58
Attaching the zipper foot	58
Fabric preparation for zipper sewing	58
To sew	58
Blind Hem	62

DECORATIVE STITCHES

Shell Tucking	64
Satin Stitches	64
Applique Sewing	66
Patchwork	66
Pattern Combination	68
Correcting Distorted Stretch Patterns	70

CARE AND MAINTENANCE

Replacing the Light Bulb	70
Cleaning the Hook Race	72
Inserting the bobbin holder	72
Problems and Warning Signals	74
Troubleshooting	77

ÍNDICE

DESCRIPCIÓN DE LA MÁQUINA

Nombre de las partes	5
Accesorios estándar	7
Tabla de ampliación	7

PREPARATIVOS ANTES DE COSER

Conexión a la fuente de alimentación	9
Control de la velocidad de costura	9
Deslizador de control de la velocidad	9
Pedal	9
Botones y teclas de función	11
Botón de retroceso	11
Botón de bloqueo automático	11
Botón de subida y bajada de la aguja	11
Tecla de modo	13
Selección directa de patrones	13
Bajada de los dientes de arrastre	15
Cambio del pie prensatelas	15
Desmontaje y montaje del sujetador del prensatelas	15
Subida y bajada del prensatelas	17
Equilibrado de la tensión del hilo	17
Cambio de la agujas	19
Bobinado de la bobina	21
Extracción de la bobina	21
Colocación del carrete de hilo	21
Portacanetes adicional	21
Enhebrado para el bobinado	21
Introducción de la bobina	23
Enhebrado de la máquina	25
Enhebrador integrado de la aguja	27
Extracción del hilo de la bobina	27

PUNTADAS BÁSICAS

Puntada recta	29
Para coser	29
Cambio de la dirección de costura	29
Fijación de una costura	29
Modificación de la longitud de la puntada	31
Uso de las líneas de guía de costuras	31
Utilización de las líneas de guía de costura	33
Para coser desde el borde de una tela gruesa	33
Variedad de puntadas rectas y pies prensatelas recomendados	35
Puntadas en zigzag	37
Modificación del ancho de la puntada	37
Modificación de la longitud de la puntada	37
Variedad de puntadas de cobertura (sobrehilado) ..	39
Sobrehilado con puntada de cobertura en zigzag ..	39
Puntada al zigzag múltiple (puntada de tricot simple)	39
Puntada de cobertura	39
Overlock (sobrehilado)	41
Puntada de sobrehilado doble	41
Variedad de ojales	43
Ojal cuadrado	43
Modificación del ancho del ojal	49
Modificación de la densidad de la puntada del ojal ...	49
Ojal de doble capa	49
Ojales de cerradura y de extremos redondeados ...	51
Modificación del ancho del ojal	51

Ojales acordonados	53
Costura de botones	55
Zurcido	57
Para realizar un zurcido más corto	57
Para hacer un zurcido regular	57
Costura de cremalleras	59
Instalación del pie para cremalleras	59
Preparación de la tela para coser cremalleras	59
Para coser	59
Doblado ciego	63

PUNTADAS DECORATIVAS

Puntada en tejidos de punto	65
Retenido de realce	65
Costura de aplicaciones	67
Patchwork	67
Combinación de patrones	69
Corrección de patrones de puntadas distortion a dos	71

CUIDADOS Y MANTENIMIENTO

Cambio de la bombilla	71
Limpieza de la carrera del portabobinas	73
Inserción del portabobinas	73
Problemas y señales de advertencia	75
Detección y resolución de problemas	78

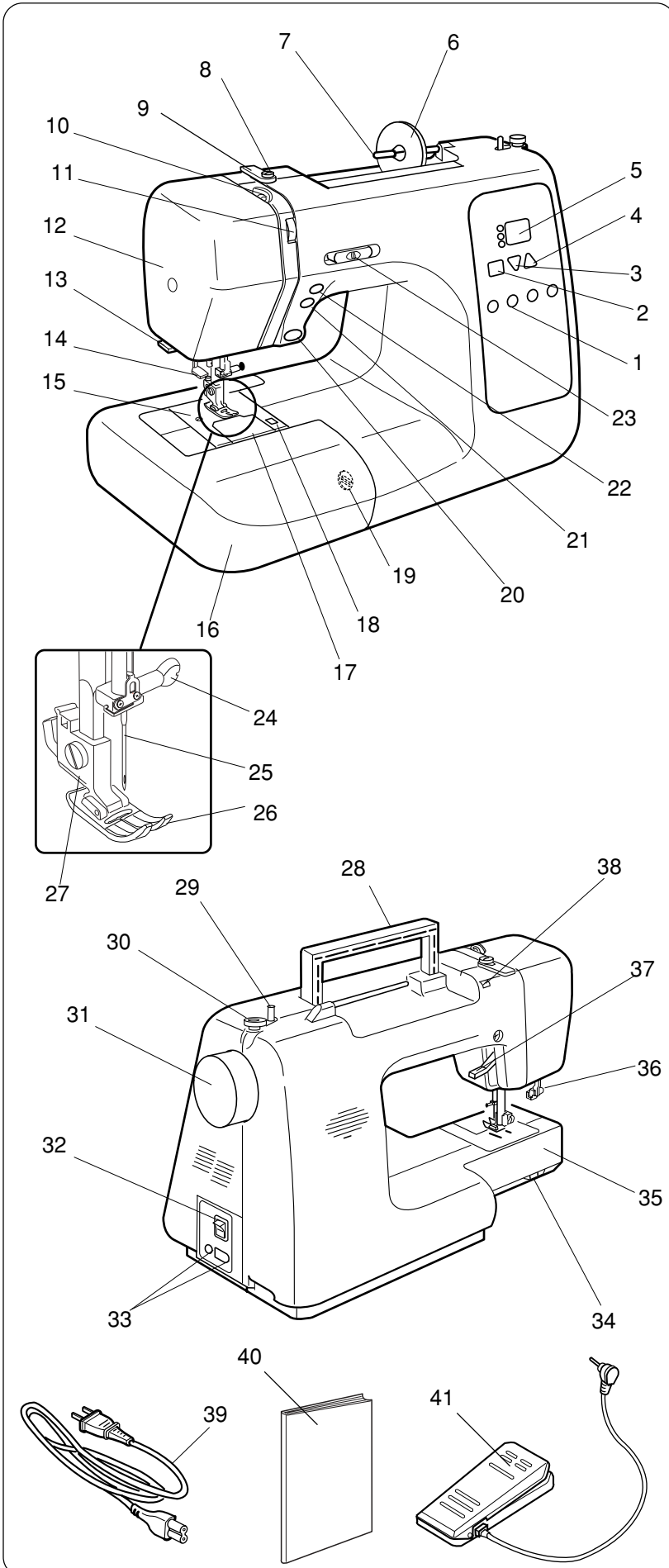
TABLE DES MATIÈRES

FAMILIARISATION AVEC LA MACHINE		
Dénomination des composants	5	Pour égaliser une reprise
Accessoires standard	7	Fermetures à glissière
Table rallonge	7	Installation du pied à semelle étroite
		Préparation du tissu pour la couture de fermeture ...
PRÉPARATION DU TRAVAIL DE COUTURE		Ourllet invisible
Raccordement de la machine au secteur	9	
Contrôle de la vitesse de couture	9	POINTS DÉCORATIFS
Curseur de réglage de la vitesse	9	Point coquille
Pédale	9	Points passés
Boutons de commande et touches de fonction	11	Appliqués
Bouton de marche arrière	11	Patchwork
Bouton d'arrêt automatique	11	Combinaison de motifs
Bouton de position d'aiguille Haute/Basse	11	Correction de motifs stretch déformés
Touche mode	13	
Sélection directe de motifs	13	SOINS ET ENTRETIEN
Abaissement de la griffe d'entraînement	15	Remplacement de l'ampoule
Changement de pied presseur	15	Nettoyage du logement du crochet
Dépose et pose du porte-pied	15	Insérer le porte-canette
Relevage et abaissement du pied presseur	17	Problèmes et signaux d'alerte
Équilibrage de la tension du fil	17	Dépistage des pannes
Changement d'aiguille	19	
Bobinage de la canette	21	
Retrait la canette	21	
Réglage de la bobine de fil	21	
Porte-bobine supplémentaire	21	
Enfilage pour le bobinage de canette	21	
Introduction de la canette	23	
Enfilage de la machine	25	
Enfile-aiguille intégré	27	
Installation du fil de canette	27	
POINTS DE BASE		
Point droit	29	
Pour coudre	29	
Changement du sens de la couture	29	
Arrêt d'une couture	29	
Modification de la longueur de point	31	
Modification du positionnement de l'aiguille	31	
Utilisation des lignes guides de couture	33	
Pour coudre près du bord d'un tissu épais	33	
Divers points droits et pieds recommandés	35	
Point zigzag	37	
Modification de la largeur de point	37	
Modification de la longueur de point	37	
Différents points de surfilage	39	
Surfilage avec le point zigzag	39	
Point zigzag multiple (point pour tissu-tricot)	39	
Point de surfilage	39	
Point de surjeteuse	41	
Point surjet double	41	
Divers types de boutonniers	43	
Boutonnière carrée	43	
Modification de la largeur de boutonnière	49	
Modification de la densité des points de la boutonnière	49	
Boutonnière double couche	49	
Boutonniers arrondies et à œillet	51	
Boutonnière cordonné	53	
Couture de boutons	55	
Reprise	57	
Pour coudre une reprise plus courte	57	

KNOW YOUR MACHINE

Name of Parts

1. Direct pattern selection buttons
2. Mode selection button
3. Minus (-) button
4. Plus (+) button
5. Indicator window
6. Spool holder (large)
7. Spool pin
8. Bobbin winding thread guide
9. Thread guide
10. Thread take-up lever
11. Tension regulating dial
12. Face plate
13. Thread cutter
14. Needle threader
15. Needle plate
16. Extension table (accessory storage)
17. Hook cover plate
18. Hook cover plate release button
19. Feed balancing dial
20. Reverse button
21. Auto-lock button
22. Up/down needle button
23. Speed control slider
24. Needle clamp screw
25. Needle
26. Zigzag foot A
27. Foot holder
28. Carrying handle
29. Bobbin winder spindle
30. Bobbin winder stopper
31. Hand wheel
32. Power switch
33. Machine sockets
34. Drop-feed lever
35. Free arm
36. Buttonhole lever
37. Presser foot lifter
38. Hole for additional spool pin
39. Power supply cord
40. Instruction book
41. Foot control



DESCRIPCIÓN DE LA MÁQUINA

Nombre de las partes

1. Botones de selección directa de los patrones
2. Botón de selección de modo
3. Botón menos (-)
4. Botón más (+)
5. Ventana del indicador
6. Portacarretes (grande)
7. Pasador del carrete
8. Guía hilos de bobinado de la bobina
9. Guía hilos
10. Palanca tira hilos
11. Regulador de tensión
12. Placa frontal
13. Corta hilos
14. Enhebrador de la aguja
15. Placa de la aguja
16. Tabla de ampliación (caja de accesorios)
17. Placa de cubierta del portabobinas
18. Botón de apertura de la placa de cubierta del portabobinas
19. Rueda de equilibrado de la tela
20. Botón de inversión
21. Botón de bloqueo automático
22. Botón de subida y bajada de la aguja
23. Deslizador de control de velocidad
24. Tornillo de fijación de la aguja
25. Aguja
26. Pie A para zigzag
27. Sujetador del prensatelas
28. Asa de transporte
29. Huso de la bobinadora
30. Tope de la bobinadora
31. Volante
32. Interruptor de encendido
33. Tomas de corriente de la máquina
34. Palanca de los dientes de arrastre
35. Brazo libre
36. Palanca de ojal
37. Alzador del pie prensatelas
38. Agujero para segundo pasador de carrete
39. Cable de alimentación
40. Manual de instrucciones
41. Pedal

FAMILIARISATION AVEC LA MACHINE

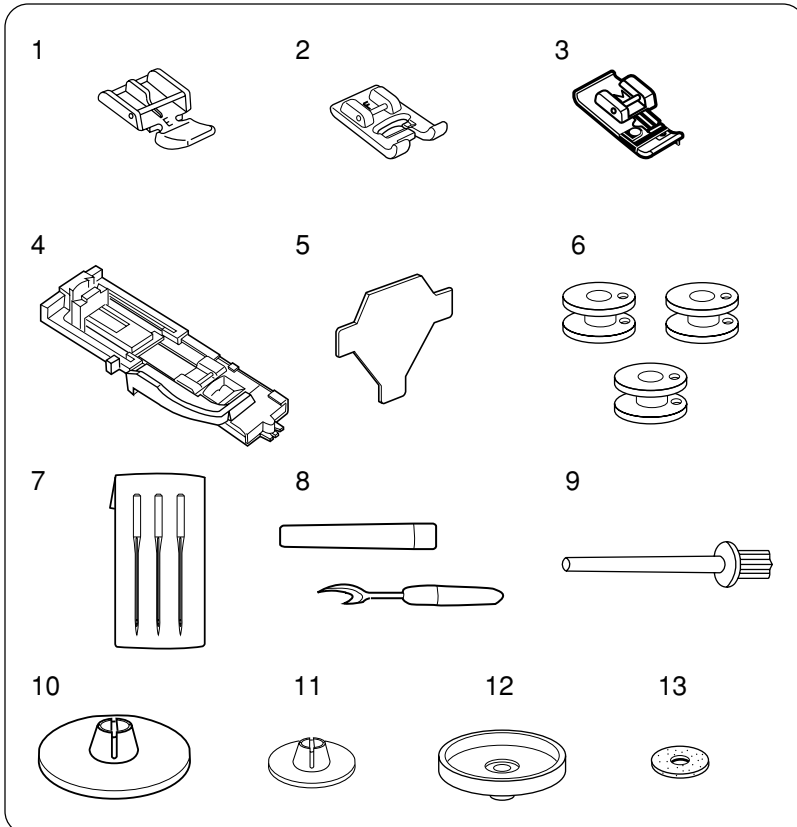
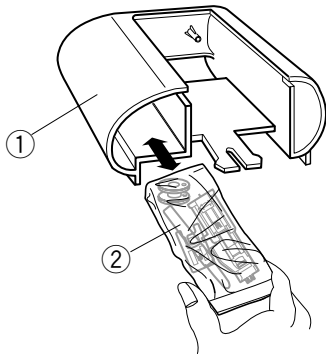
Dénomination des composants

1. Boutons de sélection directe des motifs
2. Boutons de sélection des modes
3. Bouton Moins (-)
4. Bouton Plus (+)
5. Fenêtre indicatrice
6. Disque fixe-bobine (grand modèle)
7. Tige porte-bobine
8. Guide-fil du bobinage de canette
9. Guide-fil
10. Bras de relevage du fil
11. Cadran de réglage de tension
12. Plaque frontale
13. Coupe-fil
14. Enfile-aiguille
15. Plaque à aiguille
16. Table rallonge (boîte de rangement d'accessoires)
17. Plaque de recouvrement du crochet
18. Bouton d'ouverture de la plaque de recouvrement du crochet
19. Cadran d'équilibrage d'entraînement
20. Bouton de marche arrière
21. Bouton d'arrêt automatique
22. Bouton de position d'aiguille Haute/Basse
23. Curseur de réglage de la vitesse
24. Vis de pince-aiguille
25. Aiguille
26. Pied de point zigzag A
27. Porte-pied
28. Poignée de transport
29. Axe d'enroulement de canette
30. Butée d'enroulement de canette
31. Volant
32. Interrupteur d'alimentation
33. Prises de la machine
34. Curseur d'escamotage de la griffe d'entraînement
35. Bras libre
36. Levier de boutonnière
37. Relève-presseur
38. Trou pour tige porte-bobine supplémentaire
39. Cordon d'alimentation
40. Manuel d'instruction
41. Pédales

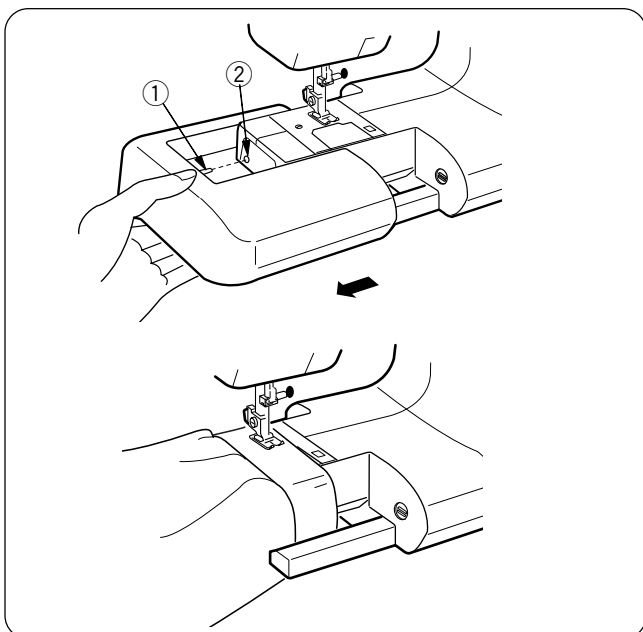
Standard Accessories

The standard accessories are stored in the extension table.

- ① Extension table
- ② Standard accessories



1. Zipper Foot E
2. Satin Stitch Foot F
3. Overcast Foot M
4. Automatic Buttonhole Foot R
5. Screwdriver
6. Bobbins
7. Set of Needles
8. Seam Ripper
9. Additional spool pin
10. Spool Holder (Large)
(Set on the machine)
11. Spool Holder (Small)
12. Spool stand
13. Felt



Extension table

The extension table provides an added sewing surface and can be easily removed for free arm sewing.

- **Detaching extension table**

Pull the table away from the machine, as illustrated.

- **Free arm sewing**

Free arm sewing is useful for darning socks or mending knees, elbows or areas of wear in children's clothes.

- **Attaching extension table**

Push the extension table until it snaps into the machine.

- ① Projection
- ② Hole

Accesorios estándar

Los accesorios estándar se colocan en la tabla de ampliación.

- ① Tabla de ampliación
- ② Accesorios estándar

1. Pie para cremalleras (E)
2. Pie de puntadas de realce (F)
3. Pie para sobrehilado (M)
4. Pie de ojales automáticos (R)
5. Destornillador
6. Bobinas
7. Juego de agujas
8. Descosedor
9. Segundo pasador de carrete
10. Portacarretes (grande)
11. Portacarretes (pequeño)
12. Portacarretes
13. Fieltro

Accessoires standard

Les accessoires standard sont rangés dans la table rallonge.

- ① Table rallonge
- ② Accessoires standard

1. Pied à semelle étroite E
2. Pied de point passé F
3. Pied de surfilage M
4. Pied pour boutonnière automatique R
5. Tournevis
6. Canettes
7. Ensemble d'aiguilles
8. Découseur
9. Tige porte-bobine supplémentaire
10. Disque fixe-bobine (grand modèle)
11. Disque fixe-bobine (petit modèle)
12. Porte-bobine
13. Feutre

Tabla de ampliación

La tabla de ampliación proporciona una superficie de costura adicional que se puede retirar fácilmente para coser con el brazo libre.

- **Desmontaje de la tabla de ampliación**
Tire de la tabla para sacarla de la máquina, como muestra la ilustración.
- **Costura con el brazo libre**
La costura con brazo libre sirve para zurcir calcetines o arreglar rodilleras, coderas o zonas de desgaste en las prendas infantiles.
- **Instalación de la tabla de ampliación**
Empuje la tabla de ampliación hasta que encaje en la máquina.
 - ① Pasador
 - ② Orificio

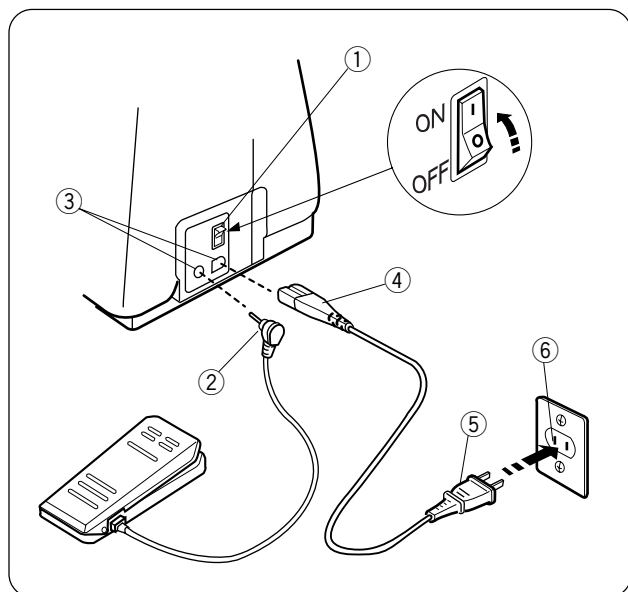
Table rallonge

La table rallonge procure une surface de couture supplémentaire et est facilement escamotable pour la couture en bras libre.

- **Dépose de la table rallonge**
Écartez la rallonge de la machine, comme illustré.
- **Couture en bras libre**
La couture en bras libre est utile pour le reprisage des chaussettes ou la réparation de genoux, de coudes ou de points d'usure de vêtements d'enfants.
- **Pose de la table rallonge**
Poussez sur la table rallonge jusqu'à ce qu'elle s'enclenche dans la machine.
 - ① Broche
 - ② Ouverture

GETTING READY TO SEW

Connecting the Power Supply



Turn off the power switch.
Insert the foot control plug into the machine socket.
Insert the machine plug into the machine socket.
Insert the power supply plug into the wall outlet.
Turn on the power switch.

- ① Power Switch
- ② Foot Control Plug
- ③ Machine Socket
- ④ Machine Plug
- ⑤ Power Supply Plug
- ⑥ Wall Outlet

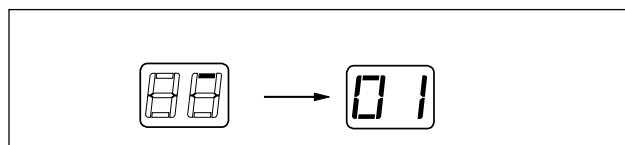
For Your Safety:

While in operation, always keep your eyes on the sewing area, and do not touch any moving parts such as the thread take-up lever, handwheel or needle. Always turn off the power switch and unplug from the power supply:

- when leaving the machine unattended.
- when attaching or removing parts.
- when cleaning the machine.

Do not place anything on the foot control, otherwise the machine will run intermittently.

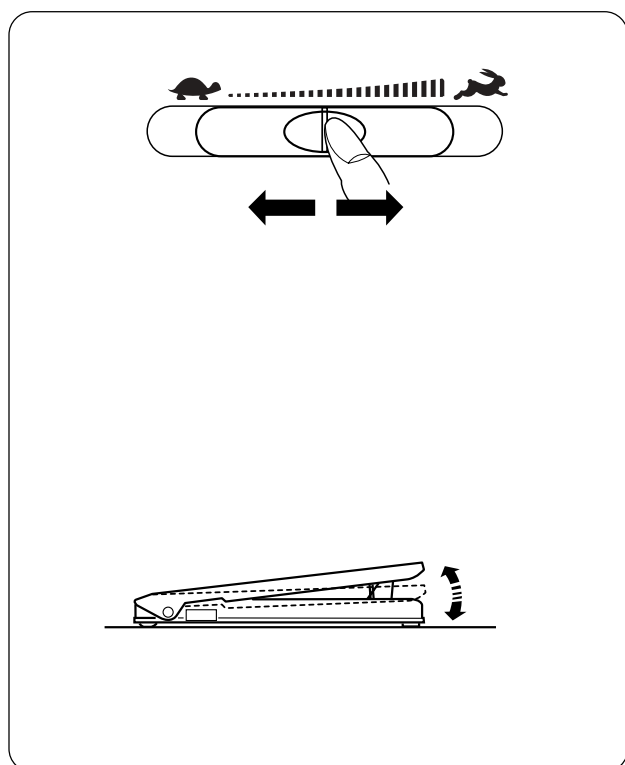
When the power is turned on, the indicator window will show a test pattern then will indicate 01.



Operating Instructions:

The symbol "O" of a switch indicates the "off" position of a switch.

For appliances with a polarized plug (one blade wider than the other). To reduce the risk of electric shock, this plug is intended to fit in a polarized outlet only one way. If it does not fit fully in the outlet, reverse the plug. If it still does not fit, contact a qualified electrician to install the proper outlet. Do not modify the plug in any way.



Controlling Sewing Speed

Speed control slider

You can limit the maximum sewing speed with the speed control slider according to your sewing needs. To increase sewing speed, slide it to the right. To decrease sewing speed, slide it to the left.

Foot control

Pressing on the foot control can vary sewing speed. The harder you press the foot control, the faster the machine runs.

NOTES:

The machine runs at the maximum speed set by the speed control slider when the foot control is fully depressed.

Keep the foot control free from accumulation of lint, dust and loose cloth.

Do not place anything on the foot control.

Operating Instructions:

Foot controller Model 21249 is for use with sewing machine model 2007LE.

PREPARATIVOS ANTES DE COSER

Conexión a la alimentación

Ponga el interruptor en OFF.

Introduzca el enchufe del pedal en la toma de la máquina.

Introduzca el enchufe de la máquina en la toma de corriente.

Introduzca el enchufe de alimentación en la toma de la pared.

Encienda el interruptor.

- ① Interruptor de encendido
- ② Clavija del pedal
- ③ Toma de la máquina
- ④ Enchufe de la máquina
- ⑤ Enchufe de alimentación
- ⑥ Toma de la pared

Para su seguridad:

Mientras tenga la máquina en funcionamiento, no pierda de vista la zona de costura y no toque ninguna pieza móvil, como la palanca tira hilos, el volante o la aguja.

No olvide apagar el interruptor y desenchufar la máquina de la red eléctrica:

- Cuando vaya a dejar la máquina sin vigilancia
- Cuando vaya a fijar o a retirar una pieza
- Cuando vaya a limpiar la máquina

No coloque ningún objeto sobre el pedal; si lo hace, la máquina funcionará intermitentemente.

Cuando se enciende la máquina, la ventana del indicador mostrará un patrón de prueba y, al finalizar, mostrará "01".

Instrucciones de uso:

El símbolo "O" en un interruptor indica que está en la posición "OFF" (apagado).

Aparatos con enchufe polarizado (con una clavija más ancha que la otra): para reducir el riesgo de descarga eléctrica, este enchufe se debe utilizar en una toma polarizada de posición única. Si el enchufe no entra totalmente en la toma de corriente, gírelo. Si aún así no entra bien, llame a un electricista cualificado para que le instale una toma de corriente apropiada. No altere el enchufe en forma alguna.

Control de la velocidad de costura

Deslizador de control de velocidad

Puede limitar la velocidad máxima de costura con el deslizador de control, dependiendo de sus necesidades de costura.

Para aumentar la velocidad de costura, muévalo a la derecha.

Para reducir la velocidad de costura, muévalo a la izquierda.

Pedal

Con el pedal puede modificar la velocidad de costura.

Cuanto más pise el pedal, a mayor velocidad funcionará la máquina.

NOTAS:

La máquina funciona a la velocidad máxima fijada con el deslizador de control de la velocidad cuando se pisa al máximo el pedal.

Evite que se acumule pelusa, polvo o telas sueltas en el pedal.

No ponga ningún objeto sobre el pedal.

Instrucciones de uso:

Con la máquina 21249 se debe utilizar el pedal modelo 2007LE.

PRÉPARATION DU TRAVAIL DE COUTURE

Raccordement de la machine au secteur

Mettez l'interrupteur d'alimentation en position d'arrêt.

Introduisez la fiche de la pédale dans la prise de la machine.

Introduisez la fiche de la machine dans la prise de la machine.

Introduisez la fiche d'alimentation dans la prise murale.

Mettez l'interrupteur d'alimentation en position de marche.

- ① Interrupteur d'alimentation
- ② Fiche de pédale
- ③ Prise de courant de la machine
- ④ Fiche de la machine
- ⑤ Fiche d'alimentation
- ⑥ Prise de courant murale

Pour votre sécurité :

Pendant le fonctionnement de la machine, maintenez toujours votre attention sur la zone de couture, et ne touchez aucun élément en mouvement tel que le bras de relevage du fil, le volant ou l'aiguille.

Coupez toujours l'interrupteur d'alimentation et débranchez la machine :

- lorsque vous laissez la machine sans surveillance,
- lorsque vous installez ou démontez des éléments,
- lorsque vous nettoyez la machine.

Ne placez rien sur la pédale, sinon la machine risque de tourner par intermittence.

Lorsque l'alimentation est branchée, la fenêtre indicatrice affichera un exemple de motif puis indiquera 01.

Consignes d'utilisation:

Le symbole "O" du commutateur indique la position "Arrêt".

Pour les appareils dotés d'une prise polarisée (une lame est plus large que l'autre).

Afin de réduire les risques d'électrocution, cette prise est prévue pour être branchée dans une douille polarisée d'une manière unique. Si elle ne rentre pas facilement dans la douille, inversez la prise. Si elle ne rentre toujours pas bien, contactez un électricien qualifié afin qu'il installe la prise voulue. Ne modifiez pas la prise d'une manière N'importe laquelle.

Contrôle de la vitesse de couture

Curseur de réglage de la vitesse

Vous pouvez régler la vitesse maximum de couture selon vos besoins à l'aide du curseur de réglage de la vitesse.

Pour accroître la vitesse de couture, déplacez le curseur vers la droite.

Pour décroître la vitesse de couture, déplacez le curseur vers la gauche.

Pédale

Vous pouvez faire varier la vitesse de couture en appuyant sur la pédale. Plus vous appuyez sur la pédale, plus la machine tourne rapidement.

REMARQUES :

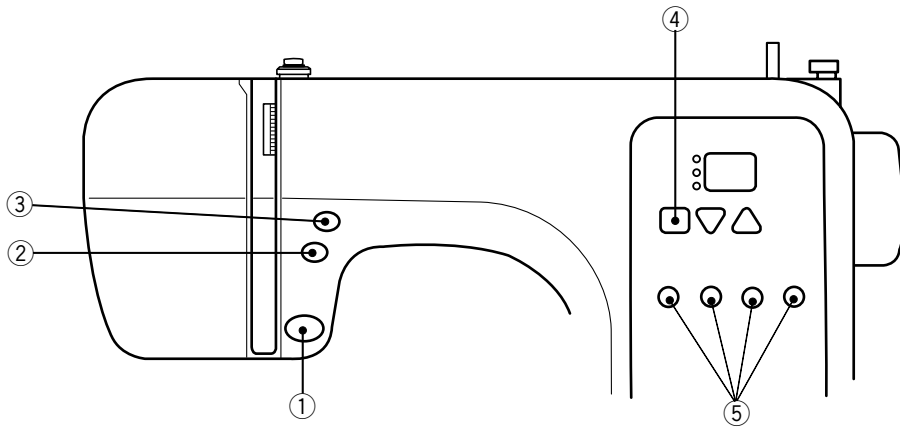
La machine tourne à la vitesse maximum définie par le curseur de réglage de la vitesse lorsque la pédale est enfoncée à fond.

Empêchez l'accumulation de peluches, poussière et pièces de vêtement sur la pédale.

Ne placez rien sur la pédale.

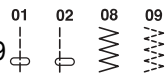
Consignes d'utilisation:

La pédale de contrôle 21249 s'utilise avec la machine modèle 2007LE.



Function Buttons and Keys

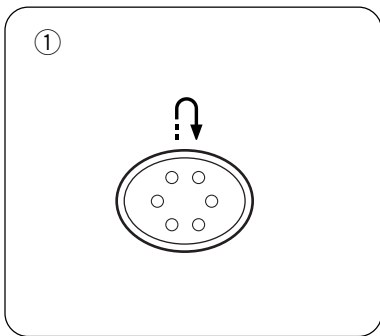
① Reverse button

When stitch pattern 01, 02, 08 or 09  has been selected, the machine will sew in reverse while the reverse button is pressed.

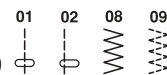
If you press the reverse button when sewing any other stitches, the machine will immediately sew locking stitches and automatically stop.

Caution:

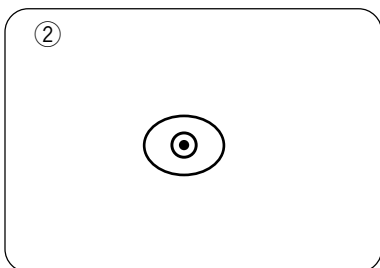
If the reverse button is pressed with the foot control not connected, the machine will sew in reverse as long as the button is pressed.



② Auto-Lock button

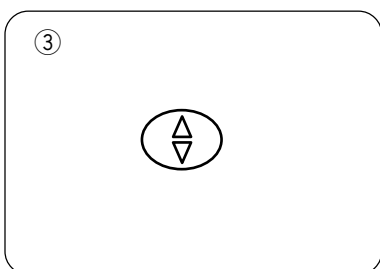
When stitch pattern 01, 02, 08 or 09  has been selected, the machine will immediately sew locking stitches and automatically stop when the auto-lock button is pressed.

When sewing any other stitches, the machine will sew locking stitches at the end of the pattern being sewn and automatically stop.



③ Up/Down needle button

Press this button to bring the needle up or down. The machine will stop with the needle up or down depending on the needle position determined by this button.



Botones y teclas de función

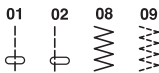
① Botón de inversión

Si se han seleccionado los patrones 01, 02, 08 u 09, al pulsar el botón de inversión la máquina coserá hacia atrás.

Si pulsa el botón de inversión mientras tiene seleccionada otra puntada, la máquina dará inmediatamente unas puntadas de cierre y se detendrá automáticamente.

Precaución:

Si el botón de inversión se presiona con el pedal no conectado, la máquina coserá hacia atrás mientras se presiona el botón.



Boutons de commande et touches de fonction

① Bouton de marche arrière

Pour les motifs n° 01, 02, 08 ou 09, la machine coud en marche arrière quand le bouton de marche arrière est sélectionné.

Si vous appuyez sur le bouton de marche arrière pour tous les autres points, la machine coud des points d'arrêt sur-le-champ, puis s'arrête automatiquement.

Attention:

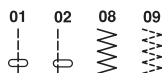
Si le bouton de marche arrière est appuyé sur avec le pedal non reliée, la machine coudra à l'envers aussi longtemps que le bouton est appuyé sur.



② Botón de bloqueo automático

Si se han seleccionado los patrones 01, 02, 08 u 09, la máquina coserá inmediatamente unas puntadas de cierre y se detendrá al pulsar el botón de bloqueo automático.

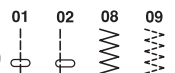
Cuando trabaje con otras puntadas, la máquina dará las puntadas de cierre al acabar el patrón actual y se detendrá automáticamente.



② Bouton d'arrêt automatique

Pour les motifs n° 01, 02, 08 ou 09, la machine coud des points d'arrêt sur-le-champ, puis s'arrête automatiquement lorsque le bouton d'arrêt automatique est sélectionné.

Pour tous les autres points, la machine coud des points d'arrêt à la fin du motif en cours, puis s'arrête automatiquement.



③ Botón de subida y bajada de la aguja

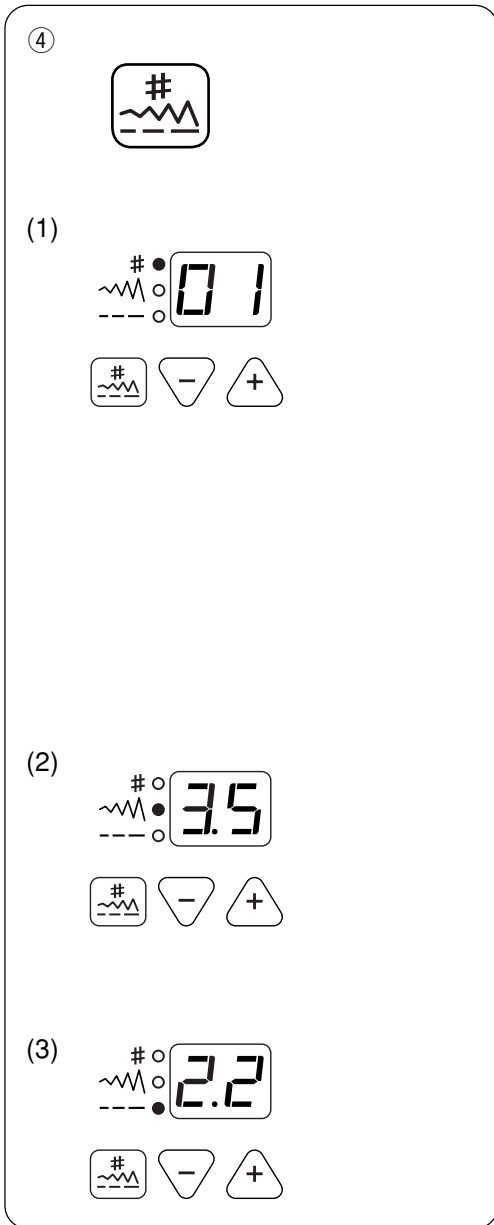
Pulse este botón para bajar y subir la aguja.

La máquina se detendrá con la aguja arriba o abajo dependiendo de la posición que le indique este botón.

③ Bouton de position d'aiguille Haute/Basse

Ce bouton sert à relever ou abaisser l'aiguille.

La machine peut s'arrêter avec l'aiguille en position relevée ou abaissée selon la position d'aiguille déterminée par ce bouton.



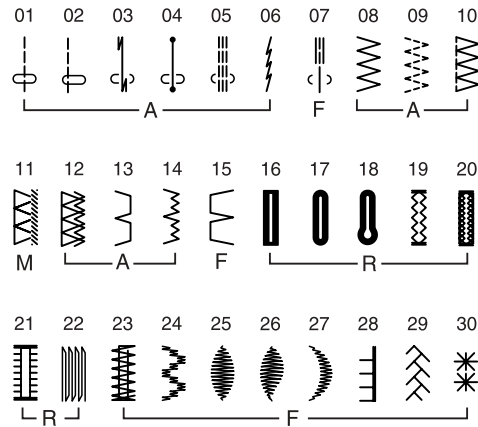
④ Mode key

Each time you press this key the mode will change in the following order:

(1) Pattern selection mode

The green light on the top will be on.

To select the pattern, press the key until the pattern number of the desired stitch is indicated (see the stitch chart below).



(2) Stitch width adjusting mode

The green light in the middle will light up.

The stitch width of the selected pattern will be indicated.

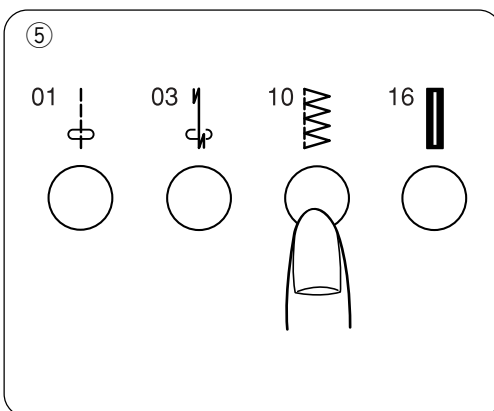
To alter the stitch width, press the key.

(3) Stitch length adjusting mode

The green light on the bottom will light up.

The stitch length of the selected pattern will be indicated.

To alter the stitch length, press the key.



⑤ Direct pattern selection



4 commonly used stitches can be selected by pressing the button under the pattern icon.

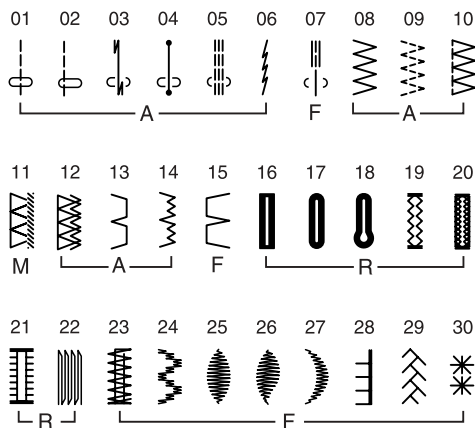
④ Tecla de modo

Cada vez que se pulse esta tecla, el modo irá cambiando en el orden que se indica a continuación:

(1) Modo de selección de patrones

La luz verde de la parte superior estará encendida.

Para seleccionar el patrón, pulse la tecla   hasta que se indique el número de patrón de la puntada deseada (consulte la siguiente tabla de puntadas)





(2) Modo de ajuste del ancho de la puntada

La luz verde del centro se encenderá.

Se indicará el ancho de la puntada del patrón seleccionado.

Para cambiar el ancho de la puntada, pulse la tecla



 .

(3) Modo de ajuste de la longitud de la puntada

La luz verde de parte inferior se encenderá.

Se indicará la longitud de la puntada del patrón seleccionado.

Para cambiar la longitud de la puntada, pulse la tecla

 .

⑤ Selección directa de patrones



Las cuatro puntadas que se usan con más frecuencia se pueden seleccionar directamente con el botón que hay bajo el icono del patrón.

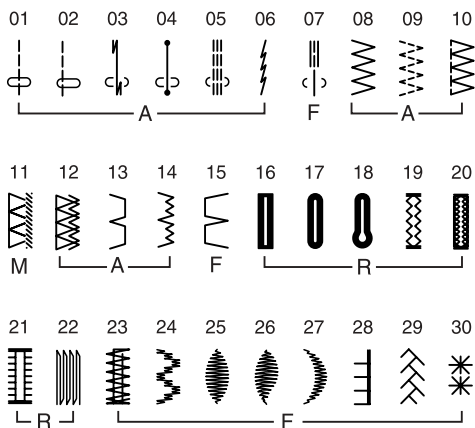
④ Touche mode

Chaque fois que vous appuyez sur cette touche, vous modifiez le mode dans l'ordre suivant :

(1) Mode de sélection du motif

Le voyant vert situé en haut s'allume.

Pour sélectionner le motif, appuyez sur la touche   jusqu'à ce que le numéro du motif de point désiré s'affiche (voir le tableau de points ci-dessous).



(2) Mode de réglage de largeur de point

Le voyant vert situé au centre s'allume.

La largeur de point du motif sélectionné sera indiquée.

Pour modifier la largeur de point, appuyez sur la touche

 .

(3) Mode de réglage de longueur de point

Le voyant vert situé en bas s'allume.

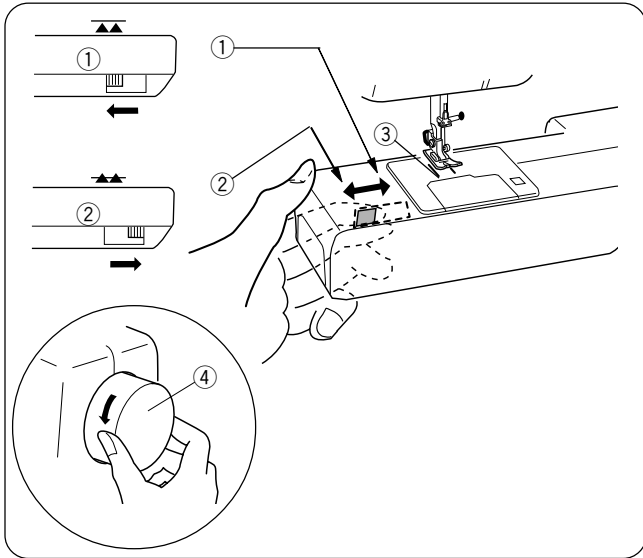
La longueur de point du motif sélectionné sera indiquée.

Pour modifier la longueur de point, appuyez sur la touche

 .

⑤ Sélection directe de motifs

Les 4 points les plus fréquemment utilisés peuvent être sélectionnés directement en appuyant sur le bouton situé sous l'icône de motif.



Dropping the Feed Dog

The feed dog can be lowered with the drop-feed lever for sewing on buttons etc.

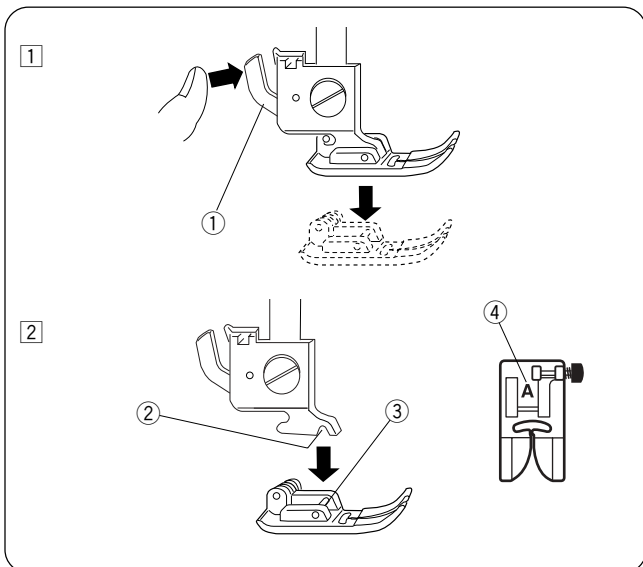
Shift the drop-feed lever to the right to lower the feed dog.

Shift the lever to the left to raise the feed dog, it will return to the up position when the machine is started.

- ① Down position
- ② Up position
- ③ Feed dog
- ④ Hand wheel

NOTE:

The feed dog should be in the up position for regular sewing. Turn the handwheel toward you to check if the feed dog comes up after setting the lever in the up position.



! CAUTION:

Turn OFF the power switch before changing the foot. Always use the proper foot for the selected pattern. The wrong foot can cause the needle to break.

To snap off:

Raise the needle and presser foot. Press the lever on the back of the foot holder and the foot will drop.

- ① Lever

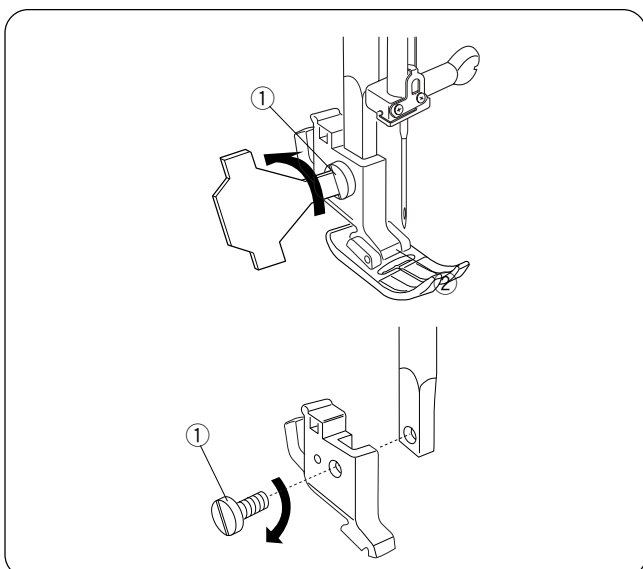
To snap on:

Place the presser foot so the pin on the foot lies just under the groove of the foot holder. Lower the foot holder to lock the foot in place.

- ② Groove
- ③ Pin

Each foot is marked with a letter for identification.

- ④ Identification Letter



Detaching and Attaching the Foot Holder

! WARNING:

Turn OFF the power switch before detaching or attaching the foot holder.

To detach:

Raise the presser bar and turn the setscrew counterclockwise to remove the foot holder.

- ① Setscrew
- ② Foot holder

To attach:

Align the hole in the foot holder with the threaded hole in the presser bar and insert the setscrew through the hole.

Tighten the setscrew by turning it clockwise.

Bajada de los dientes de arrastre

Los dientes de arrastre se pueden bajar con la palanca de dientes de arrastre para coser botones, etc.

Empuje la palanca a la derecha para bajar los dientes de arrastre.

Mueva la palanca a la izquierda para subir los dientes de arrastre, que volverán a la posición alta al encender la máquina.

- ① Posición baja
- ② Posición elevada
- ③ Dientes de arrastre
- ④ Volante

NOTA:

Los dientes de arrastre tienen que estar en la posición alta para las costuras normales. Gire el volante hacia usted para comprobar si los dientes suben al poner la palanca en posición de elevar los dientes.

Cambio del pie prensatelas



PRECAUCIÓN:

Ponga el interruptor en OFF antes de cambiar el pie. Utilice siempre el pie adecuado para el patrón que haya elegido. Un pie incorrecto puede hacer que se rompa la aguja.

Desenganche:

Eleve la aguja y el prensatelas. Presione la palanca de la parte posterior del sujetador del pie para desengancharlo.

- ① Palanca

Enganche:

Coloque el pie de forma que el pasador quede bajo la ranura del prensatelas.

Baje el soporte del pie hasta que quede bien colocado.

- ② Ranura
- ③ Pasador

Cada pie está marcado con una letra identificativa.

- ④ Letra identificativa

Desmontaje y montaje del sujetador del prensatelas



ATENCIÓN:

Ponga el interruptor en OFF antes de quitar o colocar el sujetador del prensatelas.

Desmontaje:

Eleve la barra del pie prensatelas y gire el tornillo de sujeción en el sentido contrario al de las agujas del reloj para sacarlo.

- ① Tornillo de fijación
- ② Soporte del pie

Montaje:

Haga coincidir el agujero del sujetador del prensatelas con el agujero roscado de la barra, e introduzca el tornillo de sujeción en el agujero.

Gire el tornillo de sujeción en el sentido de las agujas del reloj para apretarlo.

Abaissement de la griffe d'entraînement

La griffe d'entraînement peut être abaissée à l'aide du curseur d'escamotage pour coudre des boutons, etc.

Poussez le curseur d'escamotage vers la droite pour abaisser la griffe d'entraînement.

Poussez le curseur vers la gauche pour remonter la griffe d'entraînement. Celle-ci se relève dès que la machine est mise en route.

- ① Position abaissée
- ② Position relevée
- ③ Griffe d'entraînement
- ④ Volant

REMARQUE :

La griffe d'entraînement doit se trouver en position relevée pour une couture normale. Tournez le volant vers vous pour vérifier si la griffe d'entraînement se soulève après avoir placé le curseur en position relevée.

Changement de pied presseur



ATTENTION:

Mettez l'interrupteur d'alimentation en position d'arrêt avant de changer le pied. Utilisez toujours le pied approprié pour le motif sélectionné. Un mauvais pied peut casser l'aiguille.

Pour désenclencher le pied :

Soulevez l'aiguille et le pied presseur. Appuyez sur le levier situé à l'arrière du porte-pied pour que le pied se détache.

- ① Levier

Pour enclencher le pied :

Placez le pied presseur de façon à ce que la charnière du pied se trouve juste sous l'échancrure du porte-pied.

Abaissez le porte-pied pour verrouiller le pied en position.

- ② Échancrure
- ③ Charnière

Chaque pied est identifié par une lettre.

- ④ Lettre d'identification

Dépose et pose du porte-pied



AVERTISSEMENT:

Mettez l'interrupteur d'alimentation en position d'arrêt avant de déposer ou de poser le porte-pied.

Pour détacher le porte-pied :

Relevez la barre de presseur et tournez la vis de fixation dans le sens inverse des aiguilles d'une montre pour retirer le porte-pied.

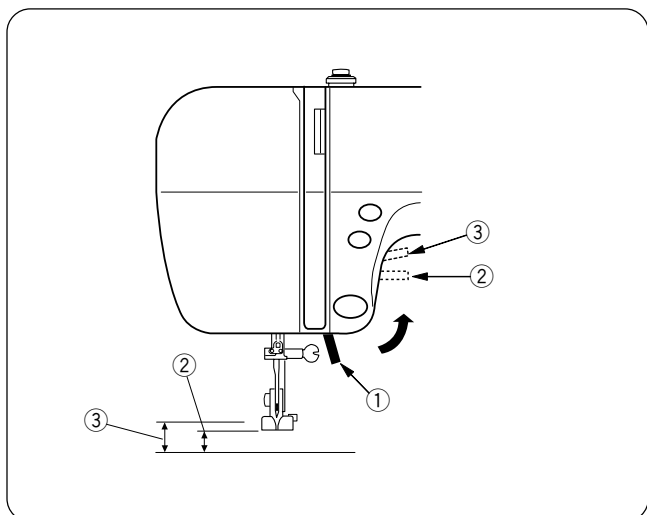
- ① Vis de fixation
- ② Porte-pied

Pour poser le porte-pied :

Alignez le trou dans le porte-pied avec le trou fileté situé sur la barre de presseur, puis insérez la vis de fixation à travers le trou.

Serrez la vis de fixation en la tournant dans le sens des aiguilles d'une montre.

Raising and Lowering the Presser Foot

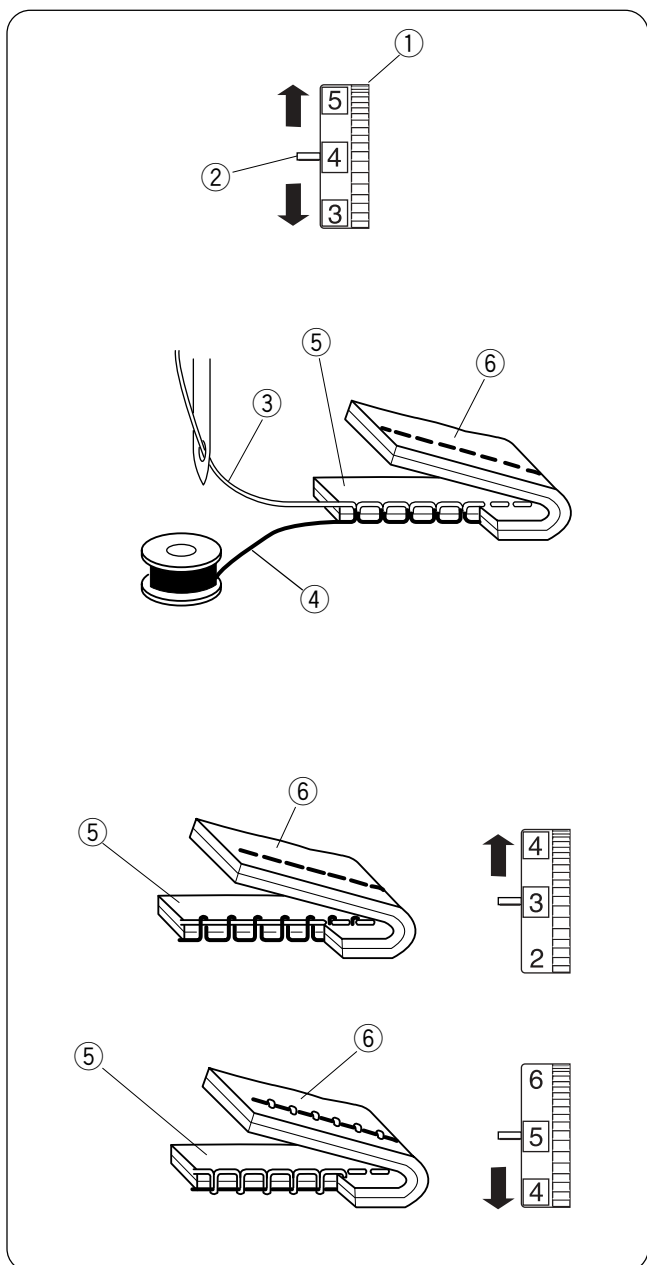


The Presser foot lifter raises and lowers the presser foot.

You can raise the presser foot about 6 mm (1/4") higher than the normal up position by exerting more pressure when lifting the presser foot lifter. This allows for easy removal of the presser foot and helps you to place thick fabric under the foot.

- ① Presser foot lifter
- ② Normal up position
- ③ Extra lift

Balancing Thread Tension



The thread tension should be adjusted depending on the sewing materials, layers of fabric and sewing method.

To adjust the thread tension, turn the tension dial.

- ① Tension regulating dial
- ② Setting mark

Balanced tension:

The ideal straight stitch has threads locked between two layers of fabric.

For an ideal zigzag stitch, the bobbin thread does not show on the right side of the fabric, and the needle thread shows slightly on the wrong side of the fabric.

- ③ Needle thread
- ④ Bobbin thread
- ⑤ Right side of the fabric
- ⑥ Wrong side of the fabric

Needle thread tension is too tight:

–if the bobbin thread appears on the right side of the fabric.

Loosen the needle thread tension by moving the dial to a lower number.

Needle thread tension is too loose:

–if the needle thread appears on the wrong side of the fabric.

Tighten the needle thread tension by moving the dial to a higher number.

Subida y bajada del prensatelas

El alzador del prensatelas sube y baja el prensatelas. Puede levantar el pie prensatelas unos 6 mm por encima de su posición normal, haciendo más presión al levantar el alzador. Así podrá sacar el prensatelas con facilidad y podrá colocar sin obstáculos las telas gruesas debajo.

- ① Alzador del pie prensatelas
- ② Posición normal elevada de la aguja
- ③ Elevación adicional

Équilibrage de la tension du fil

Il faut régler la tension du fil d'aiguille en fonction des tissus à coudre, du nombre d'épaisseurs de tissu et de la méthode de couture utilisée.

Pour régler la tension du fil, tournez le sélecteur de tension.

- ① Sélecteur de réglage de tension
- ② Repère de réglage

Tension équilibrée :

Les points droits sont parfaits lorsque les fils se bouclent entre les deux épaisseurs du tissu.

Pour un point zigzag parfait, le fil de la canette ne doit pas ressortir sur l'endroit du tissu, et le fil de l'aiguille doit légèrement ressortir sur l'envers du tissu.

- ③ Fil d'aiguille
- ④ Fil de canette
- ⑤ Endroit du tissu
- ⑥ Envers du tissu

La tension du fil de l'aiguille est trop élevée :

—Si le fil de la canette est visible à l'endroit du tissu.

Diminuez la tension du fil de l'aiguille en réglant le sélecteur sur un numéro inférieur.

La tension du fil de l'aiguille est insuffisante :

—Si le fil de l'aiguille est visible sur l'envers du tissu.

Augmentez la tension du fil d'aiguille en réglant le sélecteur sur un numéro supérieur.

Relevage et abaissement du pied presseur

Le relève-presseur sert à relever et à abaisser le pied presseur.

Vous pouvez relever le pied presseur à environ 6 mm de plus que sa position haute normale en exerçant plus de pression lorsque vous relevez le relève-presseur. Cela permet de retirer facilement le pied presseur et aide à positionner les tissus épais dessous.

- ① Relève-presseur
- ② Position relevée normale
- ③ Extra lift

Equilibrado de la tensión del hilo

La tensión se debe ajustar en función de los materiales, las capas de tejido y el método de costura.

Para ajustar la tensión del hilo, gire el regulador de tensión.

- ① Regulador de tensión
- ② Marca de referencia

Tensión equilibrada:

La puntada recta ideal tiene hilos entrelazados entre dos capas de tela.

En una puntada al tresbolillo ideal, el hilo de la bobina no aparece en el anverso de la tela, mientras que el hilo de la aguja se ve un poco en el reverso de la tela.

- ③ Hilo de la aguja
- ④ Hilo de la bobina
- ⑤ Anverso de la tela
- ⑥ Reverso de la tela

La tensión del hilo enhebrado es excesiva:

—Cuando el hilo de la bobina se vea por el anverso de la tela.

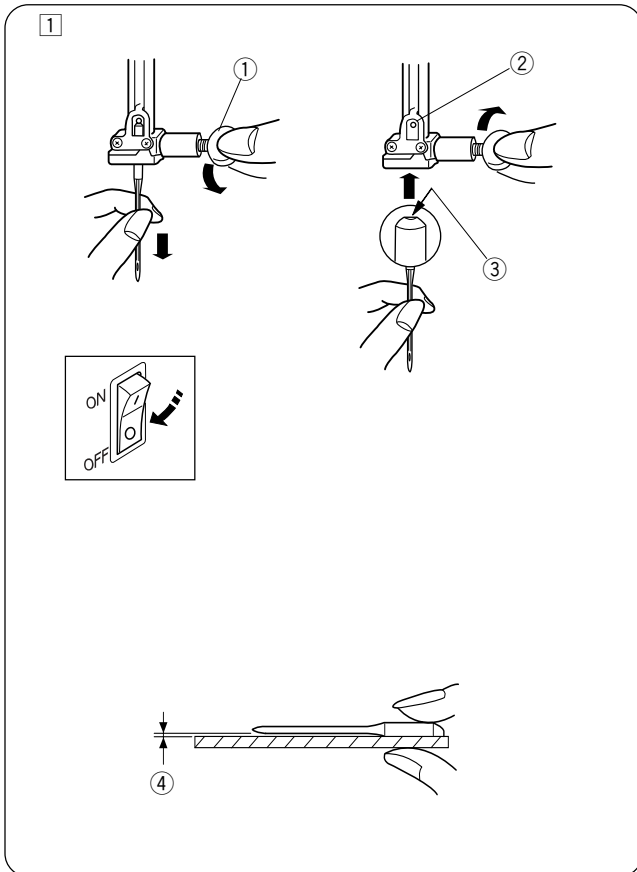
Disminuya la tensión del hilo de la aguja poniendo el indicador en un número más bajo.

La tensión del hilo de la aguja es insuficiente:

—Cuando el hilo de la aguja se vea en el reverso de la tela.

Aumente la tensión del hilo de la aguja poniendo el indicador en un número más alto.

Changing Needles



CAUTION:

Always make sure to turn the power switch off and disconnect the machine from power supply before changing the needle. Raise the needle by pressing the up/down needle button and lower the presser foot. Turn off the power switch.

- 1 Loosen the needle clamp screw by turning it counterclockwise.
Remove the needle from the clamp.

① Needle clamp screw

- 2 Insert a new needle into the needle clamp with the flat side of the needle to the rear.
When inserting the needle into the needle clamp, push it up against the stopper pin and tighten the needle clamp screw firmly.

② Stopper pin

③ Flat side

To check needle straightness, place the flat side of the needle onto something flat (a needle plate, glass etc.) The gap between the needle and the flat surface should be consistent.

Never use a blunt needle.

④ Gap

WEIGHT	FABRIC	TYPE of NEEDLE	NEEDLE SIZE	
Very Light	Chiffon, Georgette, Fine Lace, Organdy Net, Tulle	Universal	9 (65)	
		Ball Point	9 (65)	
Light	Batiste, Voile, Lawn, Pure Silk, Crepe de Chine, Sheer Crepe, Chambray, Handkerchief Linen, Gingham, Challis, Percale, Wool Crepe, Peau de Soie, Taffeta, Satin, Silk Surah, Satin-backed Crepe, Qiana	Blue Tipped Needle	11 (75)	
		Universal	11 (75) 12 (80)	
		Single Knits, Jersey, Swimwear, and Tricot	Blue Tipped Needle Ball Point	11 (75) 11 (75)
	Leather Suede	Wedge Point Leather Needle	11 (75)	
Medium	Flannel, Velour, Velvet, Muslin, Velveteen, Poplin, Corduroy, Broadcloth, Linen, Chintz, Gabardine, Felt, Terry, Burlap, Quilted Fabrics	Universal	14 (90)	
		Double Knits, (synthetic and natural) Stretch Velour, Stretch Terry, Sweater Knits	Ball Point	14 (90)
		Leather, Vinyl, Suede	Wedge Point Leather Needle	14 (90)
Heavy	Denim, Sailcloth, Ticking	Denim Needle	16 (100)	
		Double Faced Wool, Heavy Coating, Fake Fur, Drapery Fabrics	Universal	16 (100)
		Leather, Suede	Wedge Point Leather Needle	16 (100) 18 (110)
Very Heavy	Canvas, Duck, Upholstery Fabrics	Universal	16 (100)	
Topstitching for Special Finishes		Topstitching Needle	14 (90)	

Cambio de agujas



PRECAUCIÓN:

Asegúrese de que ha apagado y ha desenchufado la máquina de la red eléctrica antes de cambiar la aguja. Levante la aguja, pulsando el botón de subida y bajada de la aguja. Baje el prensatelas. Ponga el interruptor en OFF.

- 1 Afloje el tornillo de fijación de la aguja, girándolo hacia la izquierda.
Saque la aguja de su sujeción.

① Tornillo de fijación de la aguja

- 2 Introduzca una nueva aguja en la fijación, con el lado plano de la aguja hacia atrás.
Al introducir la aguja en la sujeción, empújela hacia arriba, hasta el pasador de tope, y apriete el tornillo de fijación con fuerza.

② Pasador de tope
③ Lado plano

Para comprobar que la aguja no está torcida, ponga el lado plano de la aguja sobre una superficie horizontal plana (placa de agujas, cristal, etc.).

La separación entre la aguja y la superficie plana tiene que ser constante.

No use agujas desgastadas.

④ Espacio

PESO	TELA	TIPO DE AGUJA	TAMAÑO DE AGUJA
Muy ligero	Gasa, crespón georgette, encaje fino, organdi y tul	Punta redondeada Universal	9 (65) 9 (65)
Ligero	Batista, gasa, linón, seda pura, crespón de china, crespón puro, Cambrai, estopilla, guinga, chali, percal, crespón de lana, piel de seda, tafetán, satén, seda surah, crespón con revés de satén, quiana	Aguja de punta azul Universal	11 (75) 11 (75) 12 (80)
	Punto sencillo, jersey, ropa de baño y tricot	Aguja de punta azul Punta redondeada	11 (75) 11 (75)
	Ante	Aguja para pieles con punta de cuña	11 (75)
Medio	Franela, terciopelado, terciopelo, muselina, velludillo, popelina, pana, velarte, lino, india, gabardina, fieltro, tejido de rizo, arpillera, tejidos acolchados	Universal	14 (90)
	Puntos dobles (sintéticos y naturales), terciopelado elástico, tejido de rizo elástico, punto de suéter	Punta redondeada	14 (90)
	Cuero, vinilo, ante	Aguja para pieles con Punta de cuña	14 (90)
Pesado	Tejano, loneta, terliz	Aguja para tela tejana	16 (100)
	Lana de doble cara, revestimiento pesado, piel artificial, telas de cortinaje	Universal	16 (100)
	Cuero, ante	Aguja para pieles con Punta de cuña	16 (100) 18 (110)
Muy pesado	Lona, loneta, telas de tapicería	Universal	16 (100)
Costura de contornos para acabados especiales		Aguja para costura de contornos	14 (90)

Changement d'aiguille



ATTENTION :

Veillez à toujours mettre la machine hors tension et à débrancher le cordon d'alimentation de la prise secteur avant de changer l'aiguille. Relevez l'aiguille en appuyant sur le bouton de position d'aiguille Haute/Basse et abaissez le pied presseur. Mettez l'interrupteur d'alimentation en position d'arrêt.

- 1 Desserrez la vis du pince-aiguille en la tournant dans le sens contraire des aiguilles d'une montre.
Déposez l'aiguille du pince-aiguille.

① Vis de pince-aiguille

- 2 Introduisez une nouvelle aiguille dans le pince-aiguille, le côté plat de l'aiguille orienté vers l'arrière.
Au moment d'insérer l'aiguille dans le pince-aiguille, poussez-la au maximum vers le haut, contre l'axe de butée, puis serrez fermement la vis.

② Axe de butée
③ Côté plat

Pour vérifier si une aiguille est droite, placez le côté plat de l'aiguille sur une surface plane (plaque à aiguille, miroir etc.).

L'espace entre l'aiguille et la surface plane doit être le même partout.

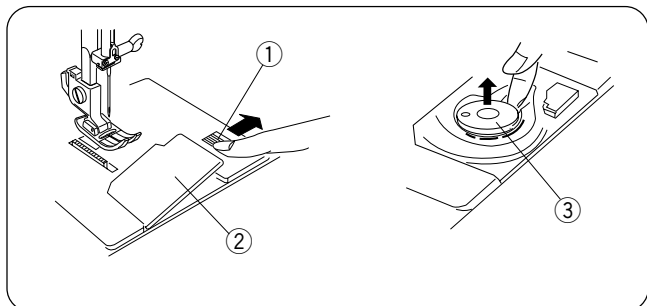
N'utilisez jamais une aiguille émoussée.

④ Écartement

ÉPAISSEUR	TISSU	TYPE D'AIGUILLE	TAILLE DE L'AIGUILLE
Très fin	Chiffon, georgette, dentelle fine, organdi, tulle	Pointe bille Universelle	9 (65) 9 (65)
	Fin	Baptiste, voile, linon, soie naturelle, crêpe de Chine, crêpe fin, chambray, cambrai, guingan, challis, percale, crêpe de laine, peau de soie, taffetas, satin, surah, crêpe doublé de satin, qiana	Aiguille à tête bleue Universelle
Tricot simple, jersey, vêtements de bain et tissu-tricot		Aiguille à tête bleue Pointe bille	11 (75)
Cuir, suédine		Aiguille Cuir Pointe palette	11 (75)
Moyennement épais	Flanelle, velours, mousseline, veloutine, popeline, velours côtelé, popeline fine, lin, chintz, gabardine, feutre, tissu éponge, toile, tissus piqués	Universelle	14 (90)
	Tricot double (synthétiques et naturels), velours extensible, tissu éponge extensible, vestes extensibles	Pointe bille	14 (90)
	Cuir, vinyle, suédine	Aiguille Cuir Pointe palette	14 (90)
Épais	Jean, toile à voiles, coutil pour literie	Aiguille spéciale jean	16 (100)
	Laine double, recouvrement épais, fausse fourrure, draperies	Universelle	16 (100)
	Cuir, suédine	Aiguille Cuir Pointe palette	16 (100) 18 (110)
Très épais	Toile, coutil, tissus d'ameublement	Universelle	16 (100)
Surpiquères pour finitions spéciales		Aiguille spéciale surpiquères	14 (90)

Winding the Bobbin

Removing the bobbin



- Slide the hook cover plate release button to the right, and remove the hook cover plate.

- Hook cover plate release button
- Hook cover plate

- Lift out the bobbin from the bobbin holder.

- Bobbin

Setting the spool of thread

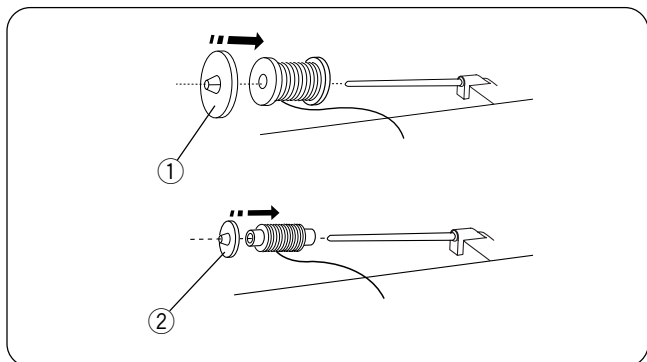
Lift up the spool pin. Place the spool of thread on the spool pin with the thread coming off the spool as shown.

- Large spool holder

Attach the large spool holder, and press it firmly against the spool of thread.

Use the small spool holder to hold narrow or small spools of thread.

- Small spool holder



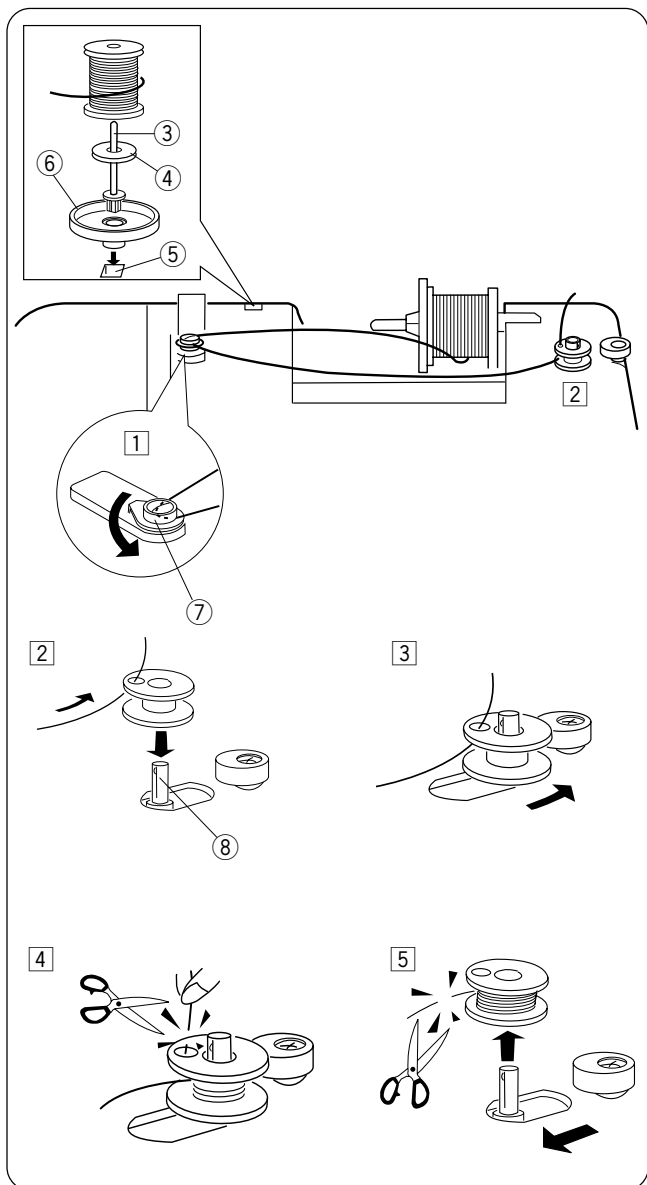
Additional spool pin

Use the additional spool pin for winding a bobbin without unthreading the machine. The additional spool pin is also for twin needle sewing.

Insert the additional spool pin into the spool stand and then into the hole in the machine.

Place the felt on the spool pin and place a spool of thread on it as shown.

- Additional spool pin
- Felt
- Hole
- Spool stand



Threading for bobbin winding

- Set the speed control lever at . Guide the thread around the thread guide.

- Thread guide

- Pass the thread through the hole in the bobbin from the inside to the outside. Put the bobbin on the bobbin winder spindle.

- Bobbin winder spindle

- Push the bobbin winder spindle to the right. The indicator will show .

- Hold the free end of the thread in your hand and depress the foot control. Stop the machine after the bobbin has spun several times, and cut the thread close to the hole in the bobbin.

- Depress the foot control again. When the bobbin is fully wound, it will stop automatically. Release the foot control and return the bobbin winder spindle to its original position by moving it to the left, and cut the thread with a pair of scissors. Remove the bobbin from the bobbin winder spindle.

NOTE:

The machine will not sew until the spindle has been returned to the left.

Bobinado de la bobina

Extracción de la bobina

- 1 Mueva a la derecha el botón de apertura de la placa de cubierta del portabobinas, y saque la cubierta.
 - 1 Botón de apertura de la placa de cubierta del portabobinas
 - 2 Placa de la cubierta del portabobinas
- 2 Levante la bobina del portabobinas.
 - 3 Bobina

Colocación del carrete de hilo

Levante el pasador del carrete. Coloque el carrete de hilo en el pasador del carrete, haciendo que el hilo salga del carrete como se indica.

- 1 Sujetador de carrete grande

Fije el sujetador de carrete grande y presiónelo con firmeza contra el carrete de hilo.

Use el sujetador de carrete pequeño para los carretes estrechos o pequeños.

- 2 Sujetador de carrete pequeño

Portacarretes adicional



El portacarretes adicional se usa para bobinar las canillas adicionales sin desenhebrar la máquina o para costura con doble aguja.

Inserte el segundo pasador de carrete en la plataforma del carrete y en el agujero de la máquina.

Coloque la pieza de fieltro en el pasador de carrete y ponga un carrete de hilo, como se muestra en la ilustración.

- 3 Segundo pasador de carrete
- 4 Fieltro
- 5 Orificio
- 6 Portacarretes

Enhebrado para el bobinado

- 1 Ponga la palanca de control de velocidad en . Pase el hilo alrededor del guiahilos.
 - 7 Guiahilos
- 2 Pase el hilo por el agujero de la bobina, del lado interior al exterior. Ponga la bobina en el huso de la bobinadora.
 - 8 Huso de la bobinadora de bobinas
- 3 Empuje hacia la derecha el huso de la bobinadora. El indicador mostrará .
- 4 Sujete con la mano el extremo libre del hilo y pise el pedal. Detenga la máquina después de que la bobina haya dado algunas vueltas y corte el hilo cerca del agujero de la bobina.
- 5 Pise de nuevo el pedal. La bobina se detendrá automáticamente cuando se acabe el bobinado. Suelte el pedal y ponga el huso de la bobinadora en su posición original, moviéndolo hacia la izquierda. Corte el hilo con unas tijeras. Retire la bobina del huso de la bobinadora.

NOTA:

La máquina no empieza a coser hasta que el huso vuelve a estar a la izquierda.

Bobinage de la canette

Retrait de la canette

- 1 Faites glisser le bouton d'ouverture de la plaque de recouvrement du crochet vers la droite, puis retirez celle-ci.
 - 1 Bouton d'ouverture de la plaque de recouvrement du crochet
 - 2 Plaque de recouvrement du crochet
- 2 Soulevez la canette pour la sortir du porte-canette.
 - 3 Canette

Réglage de la bobine de fil

Relevez la tige porte-bobine. Placez la bobine de fil sur la tige porte-bobine, avec le fil positionné comme illustré.

- 1 Disque fixe-bobine grand modèle

Installez le disque fixe-bobine grand modèle, et appuyez fermement dessus pour qu'il colle à la bobine.

Utilisez le disque fixe-bobine petit modèle pour maintenir des bobines plus petites ou plus étroites.

- 2 Disque fixe-bobine petit modèle

Porte-bobine supplémentaire


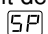
Le porte-bobine supplémentaire permet de remplir des canettes supplémentaires sans désenfiler la machine.

Insérez la tige porte-bobine supplémentaire dans le porte-bobine puis dans le logement de la machine.

Placez le disque en feutre et la bobine sur la tige porte-bobine comme illustré.

- 3 Tige porte-bobine supplémentaire
- 4 Feutre
- 5 Ouverture
- 6 Porte-bobine

Enfilage pour le bobinage de canette

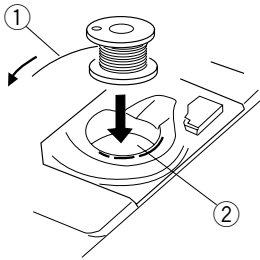
- 1 Réglez le curseur de réglage de la vitesse sur . Guidez le fil autour du guide-fil.
 - 7 Guide-fil
- 2 Faites passer le fil par l'orifice de la canette, en l'enfilant de l'intérieur vers l'extérieur. Placez la canette sur l'axe d'enroulement de canette.
 - 8 Axe d'enroulement de canette
- 3 Poussez l'axe d'enroulement de canette vers la droite. L'indicateur affichera .
- 4 Tenez de la main le bout du fil et appuyez sur la pédale. Arrêtez la machine lorsque la canette a fait plusieurs tours, puis coupez le fil tout près de l'orifice de la canette.
- 5 Appuyez à nouveau sur la pédale. Quand la canette est complètement enroulée, elle s'arrête automatiquement. Relâchez la pédale et déplacez l'axe d'enroulement de canette vers la gauche pour le remettre en position initiale, puis coupez le fil à l'aide d'une paire de ciseaux, comme illustré. Retirez la canette de l'axe d'enroulement de canette.

REMARQUE :

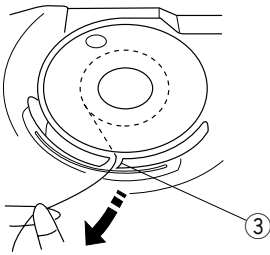
La machine refuse de coudre tant que l'axe d'enroulement de canette n'a pas été remis à gauche.

Inserting the bobbin

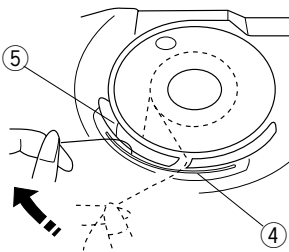
1



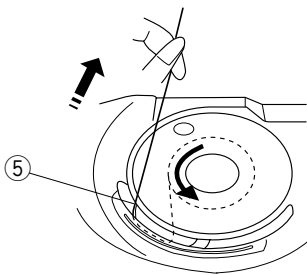
2



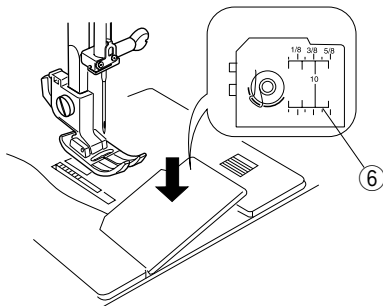
3



4



5



1 Place the bobbin in the bobbin holder with the thread running off counterclockwise.

- ① Thread
- ② Bobbin holder

2 Guide the thread into the notch on the front of the bobbin holder.

- ③ Notch on the front

3 Draw the thread to the left, sliding it between the tension spring blades.

- ④ Spring blades

4 Continue to draw the thread lightly until the thread slips into the notch on the side.

- ⑤ Notch on the side

5 Pull out about 10 cm (4") of thread to the rear. Reattach the hook cover plate.

NOTE:

A threading chart is shown on the hook cover plate for your reference.

- ⑥ Threading chart

Introducción de la bobina

- 1 Coloque la bobina en el portabobinas con el hilo saliendo por la izquierda.
 - 1 Hilo
 - 2 Portabobinas

 - 2 Pase el hilo por la muesca de la parte delantera del portabobinas.
 - 3 Ranura de la parte delantera

 - 3 Saque el hilo por la izquierda, pasándolo entre las hojas del muelle de tensión.
 - 4 Hojas del muelle

 - 4 Continúe sacando hilo suavemente hasta colocarlo en la ranura lateral.
 - 5 Ranura lateral

 - 5 Tire unos 10 cm de hilo hacia la parte posterior. Vuelva a fijar la placa de cubierta del portabobinas.
- NOTA:**
En la placa de cubierta del portabobinas hay un gráfico de hilos de referencia.
 - 6 Gráfico de enhebrado

Introduction de la canette

- 1 Placez la canette dans le porte-canette avec le fil tournant dans le sens contraire des aiguilles d'une montre.
 - 1 Fil
 - 2 Porte-canette

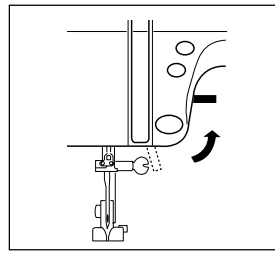
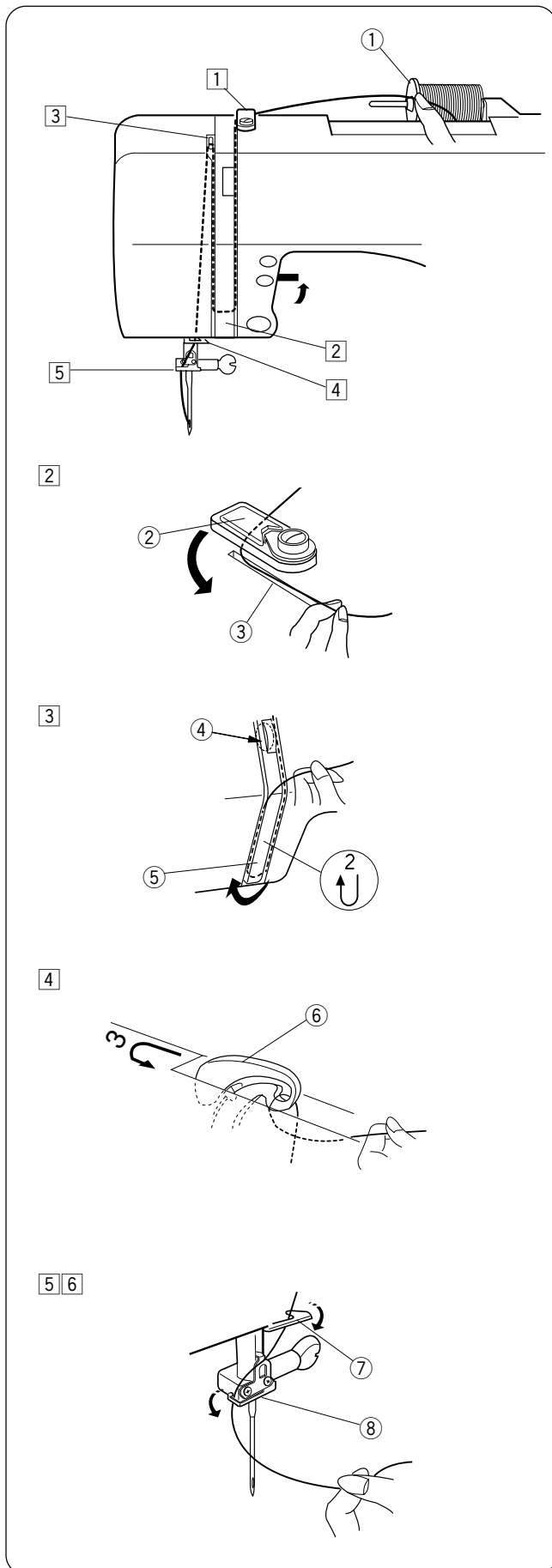
 - 2 Guidez le fil dans l'encoche située sur le devant du porte-canette.
 - 3 Encoche sur le devant

 - 3 Tirez le fil vers la gauche, en le faisant glisser entre les lames de tension.
 - 4 Lames de tension

 - 4 Continuez à tirer sur le fil avec précaution jusqu'à ce qu'il s'engage dans l'encoche latérale.
 - 5 Encoche sur le côté

 - 5 Tirez environ 10 cm de fil vers l'arrière. Réinstallez la plaque de recouvrement du crochet.
- REMARQUE:**
Vous trouverez un schéma d'enfilage sur la plaque de recouvrement du crochet pour vous aider.
 - 6 Schéma d'enfilage

Threading the Machine



Raise the presser foot.
Press the Up/Down needle button to raise the thread take-up lever to its highest position.

- 1 Draw the thread from the spool. Hold the upper thread at the spool with your finger.

① Hold the thread

- 2 Slip the thread under the thread guide from the right and down along the right channel. Be sure that the thread passes between the tension disks.

② Thread guide

③ Right channel

④ Tension disks

- 3 Then draw the thread around the bottom of the thread guide plate.

⑤ Thread guide plate

- 4 Firmly draw the thread up along the left channel to the thread take-up lever and down into its eye from the right to the left.

⑥ Thread take-up lever

- 5 Then down through the lower threaded guide.

⑦ Lower thread guide

- 6 Slide the thread behind the needle bar thread guide on the left.

⑧ Needle bar thread guide

Enhebrado de la máquina

Eleve el prensatelas.

Pulse el botón de subida y bajada de la aguja para poner el tira hilos en su posición más elevada.

- 1 Tire del hilo del carrete. Sujete el hilo superior en el carrete, con un dedo.
 - 1 Sujete el hilo

- 2 Pase el hilo por debajo del guiahilos desde la derecha y bajando por el canal derecho. Asegúrese de que el hilo pasa entre los discos de tensión.
 - 2 Guiahilos
 - 3 Canal derecho
 - 4 Discos de tensión

- 3 Después, haga pasar el hilo alrededor de la base de la placa del guiahilos.
 - 5 Placa del guiahilos

- 4 Suba el hilo por el canal izquierdo hasta la palanca tira hilos e introdúzcalo en el ojo, pasándolo de derecha a izquierda.
 - 6 Palanca tira hilos

- 5 Después, baje el hilo hasta el guiahilos inferior.
 - 7 Guiahilos inferior

- 6 Pase el hilo por el guiahilos de la barra de agujas a la izquierda.
 - 8 Guiahilos de la barra de agujas

Enfilage de la machine

Relevez le pied presseur.

Appuyez sur le bouton de position d'aiguille Haute/Basse afin de relever le bras de relevage du fil à sa position la plus élevée.

- 1 Tirez le fil de la bobine. Tenez le fil de dessus avec le doigt sur la bobine.
 - 1 Maintenez le fil.

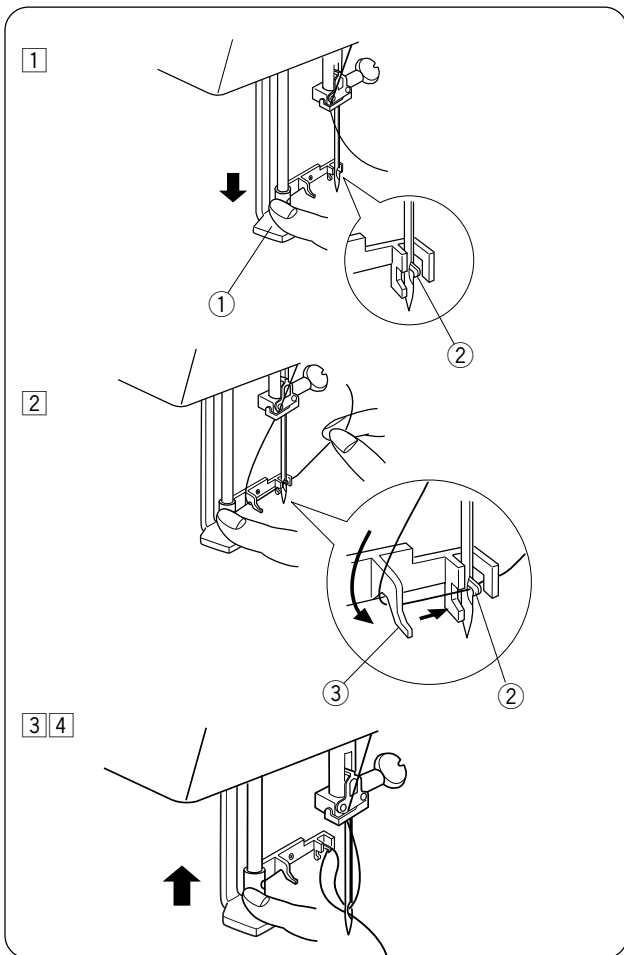
- 2 Faites passer le fil sous le guide-fil en partant de la droite, puis enfitez-le vers le bas le long de la rainure droite. Assurez-vous que le fil passe bien entre les disques de tension.
 - 2 Guide-fil
 - 3 Rainure droite
 - 4 Disques de tension

- 3 Ensuite, tirez le fil autour de la partie inférieure de la plaque de guide-fil.
 - 5 Plaque de guide-fil

- 4 Tirez fermement pour remonter le fil le long de la rainure gauche jusqu'au bras de relevage du fil, puis enfitez-le dans le chas d'aiguille de droite à gauche.
 - 6 Bras de relevage du fil

- 5 Faites ensuite passer le fil dans le guide-fil inférieur.
 - 7 Guide-fil inférieur

- 6 Faites glisser le fil derrière le guide-fil de la barre d'aiguille sur la gauche.
 - 8 Guide-fil de la barre d'aiguille



Built-in Needle Threader

- 1 Raise the needle to its highest position by turning the hand wheel toward you.
Turn the power switch off.
Lower the presser foot.
Depress the needle threader knob as far as it will go. The hook comes out through the needle eye from behind.

- 1 Needle threader knob
- 2 Hook

- 2 Draw the thread down around the threader guide and under the hook.

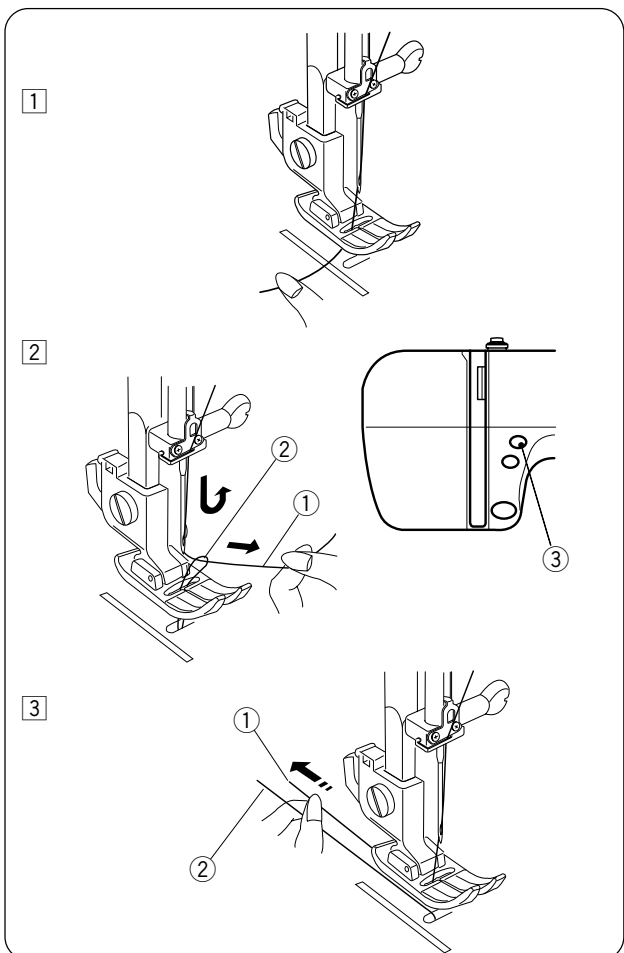
- 3 Threader guide

- 3 Release the threader knob slowly while holding the thread end with your hand. A loop of the thread is pulled up through the needle eye.

- 4 Remove the loop from the threader and pull out the thread end from the needle eye.

NOTES:

The automatic threader works well with the threads #50-90 and needles #11-16, as well as the blue tipped needle.



Drawing Up the Bobbin Thread

- 1 Raise the Presser Foot Lifter.
Turn the power switch on.
Hold the needle thread with your finger.

- 2 Press the Up/Down needle button twice to pick up the bobbin thread.
Draw up the needle thread to bring up a loop of the bobbin thread.

- 1 Needle thread
- 2 Bobbin thread
- 3 Up/Down needle button

- 3 Slide 10 cm (4") of both threads to the back under the presser foot.

Enhebrador integrado de la aguja

- 1 Suba la aguja a su posición más elevada, girando el volante hacia usted.
Ponga el interruptor en la posición OFF.
Haga descender el pie prensatelas.
Pulse a fondo el saliente del enhebrador de agujas.
El enhebrador sale por el ojo de la aguja desde atrás.
 - 1 Saliente del enhebrador de agujas
 - 2 Gancho

- 2 Tire del hilo hacia abajo alrededor de la guía del enhebrador y por debajo del enhebrador.
 - 3 Guía del enhebrador

- 3 Suelte lentamente la barra del enhebrador mientras sujeta con la mano el extremo del hilo. Un bucle del hilo pasa por el ojo de la aguja.

- 4 Saque el bucle del enhebrador y tire del extremo del hilo desde el ojo de la aguja.

NOTAS:

El enhebrador automático de agujas funciona bien con los hilos n.º 50-90 y las agujas n.º 11-16, así como con agujas de punta azul.

Extracción del hilo de la bobina

- 1 Suba el alzador prensatelas.
Ponga el interruptor en la posición ON.
Sujete el hilo de la aguja con el dedo.

- 2 Pulse dos veces el botón de subida y bajada de la aguja para coger el hilo de la bobina.
Tire del hilo de la aguja para tomar un bucle con el hilo de la bobina.
 - 1 Hilo de la aguja
 - 2 Hilo de la bobina
 - 3 Botón de subida y bajada de la aguja

- 3 Pase 10 cm de los dos hilos por la parte posterior, bajo el pie prensatelas.

Enfile-aguilla intégré

- 1 Relevez l'aiguille à sa position la plus élevée en tournant le volant vers vous.
Mettez l'interrupteur d'alimentation en position d'arrêt.
Abaissez le pied presseur.
Enfoncez le bouton d'enfilage de l'aiguille aussi loin que possible. Le crochet sort de l'aiguille par l'arrière.
 - 1 Bouton d'enfilage de l'aiguille
 - 2 Crochet

- 2 Faites passer le fil autour du guide-fil et sous le crochet.
 - 3 Guide-fil

- 3 Relâchez progressivement le bouton d'enfilage tout en maintenant de la main l'extrémité du fil.
Une boucle se forme au travers du chas de l'aiguille.

- 4 Retirez la boucle de l'enfile-aiguille et tirez l'extrémité du fil hors du chas de l'aiguille.

REMARQUES :

L'enfile-aiguille automatique fonctionne bien avec les fils n° 50 à 90 et avec les aiguilles n° 11 à 16, ainsi qu'avec l'aiguille à pointe bleue.

Installation du fil de canette

- 1 Relevez le relève-pied.
Mettez l'interrupteur d'alimentation en position de marche. Tenez le fil de l'aiguille avec le doigt

- 2 Appuyez deux fois sur le bouton de position d'aiguille Haute/Basse pour relever/abaisser l'aiguille afin de saisir le fil de la canette.
Tirez le fil de l'aiguille afin de former une boucle de fil de canette.
 - 1 Enfile-aiguille
 - 2 Fil de canette
 - 3 Bouton de position d'aiguille Haute/Basse

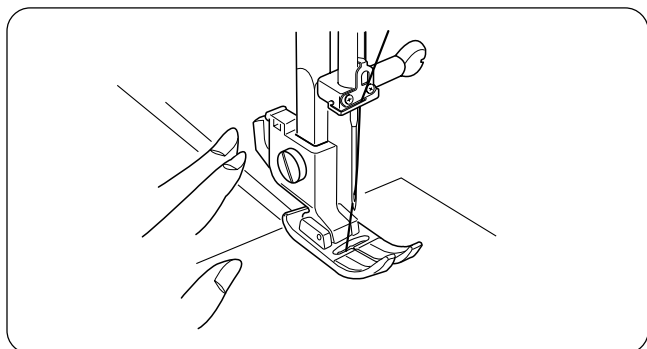
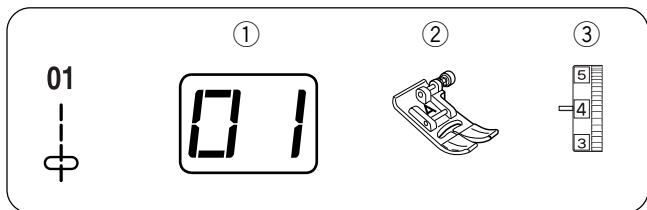
- 3 Tirez 10 cm des deux fils vers l'arrière, sous le pied.

BASIC STITCHES

Straight Stitch

Machine settings

- | | |
|--------------------------|---------------|
| ① Pattern: | #01 |
| ② Presser foot: | Zigzag foot A |
| ③ Needle thread tension: | 2-6 |

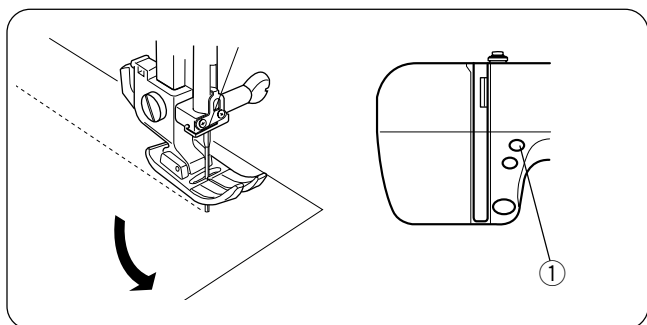


To sew

Raise the presser foot and position the fabric next to a seam guide line on the needle plate. Lower the needle into the fabric where you wish to start.

Pull the needle and bobbin threads to the back. Lower the presser foot.

Depress the foot control to start sewing. Gently guide the fabric along the seam guide line.



Changing sewing direction:

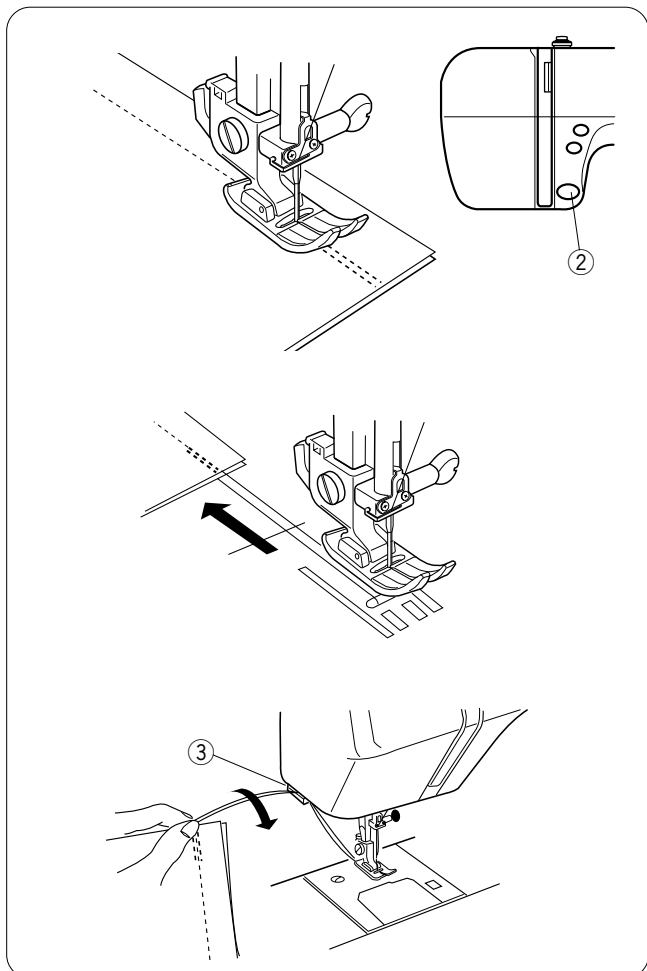
Stop the machine a few stitches before the end of a seam. Press the up/down needle button a few times until the needle falls on the end of the seam.

- ① Up/Down needle button

Raise the presser foot.

Pivot the fabric around the needle to change the sewing direction as desired.

Lower the presser foot and start sewing in a new direction.



Securing a seam

For fastening the beginning of a seam, press the reverse button and sew several reverse stitches. Release the reverse button to sew forward.

- ② Reverse button

For fastening the ends of a seam, press the reverse button at the end of the seam.

Sew a few stitches in reverse to fasten the seam.

Raise the presser foot and pull the fabric to the back to remove it.

To cut the threads, pull the fabric to draw the threads up to the thread cutter as shown.

The threads are cut a proper length to start the next seam.

- ③ Thread cutter

When pattern #03 (lock-a-matic stitch) is selected: The machine will sew reverse stitches at the beginning of a seam automatically, and at the end of the seam by pressing the reverse button once.

PUNTADAS BÁSICAS

Puntada recta

Configuración de la máquina

- | | |
|---------------------------------|-------------------|
| ① Patrón: | n° 01 |
| ② Pie Prensateles: | Pie A para zigzag |
| ③ Tensión del hilo de la aguja: | 2-6 |

Para coser

Levante el prensateles y coloque la tela junto a una línea de guía de costura de la placa de agujas. Baje la aguja hasta el punto de la tela donde desee empezar.

Lleve los hilos de la aguja y la bobina hacia la parte posterior. Haga descender el pie prensateles.

Pise el pedal para empezar a coser. Guíe con delicadeza la tela por la línea de guía de la costura.

Cambio de la dirección de costura:

Detenga la máquina unas puntadas antes del fin de la costura. Pulse el botón de subida y bajada de la aguja varias veces, hasta que la aguja caiga sobre el extremo de la costura.

- ① Botón de subida y bajada de la aguja

Eleve el prensateles.

Gire la tela en torno a la aguja para cambiar la dirección de costura como desee.

Baje el prensateles y comience a coser en la nueva dirección.

Fijación de una costura

Para asegurar el comienzo de una costura, pulse el botón de inversión y cosa varias puntadas hacia atrás.

Suelte el botón de inversión y cosa hacia delante.

- ② Botón de inversión

Para cerrar los extremos de una costura, pulse el botón de inversión al final de la costura.

Cosa varias puntadas en sentido inverso para cerrar la costura.

Suba el prensateles y tire de la tela hacia atrás para sacarla.

Para cortar los hilos, tire de la tela para subir los hilos hasta el corta hilos, como muestra la ilustración.

Los hilos se cortan a la longitud apropiada para iniciar la siguiente costura.

- ③ Corta hilos

Cuando se selecciona el patrón n° 03 (puntada "Lock-a-matic"):

Al pulsar una vez el botón de inversión, la máquina dará unas puntadas inversas automáticamente al comienzo y al final de la costura.

POINTS DE BASE

Point droit

Réglages de la machine

- | | |
|---------------------------------|------------------------|
| ① Motif: | #01 |
| ② Pied presseur: | Pied de point zigzag A |
| ③ Tension du fil de l'aiguille: | 2-6 |

Pour coudre

Relevez le pied, puis positionnez le tissu à côté d'une ligne guide de couture située sur la plaque d'aiguille. Abaissez l'aiguille dans le tissu là où vous désirez commencer.

Tirez le fil de l'aiguille et le fil de canette vers l'arrière.

Abaissez le pied presseur.

Appuyez sur la pédale pour commencer à coudre. Guidez le tissu avec précaution le long de la ligne guide de couture.

Changement du sens de la couture:

Arrêtez la machine quelques points avant la fin de la couture. Appuyez plusieurs fois sur le bouton de position d'aiguille Haute/Basse jusqu'à ce que l'aiguille atteigne l'extrémité de la couture.

- ① Bouton de position d'aiguille Haute/Basse

Relevez le pied presseur.

Faites pivoter le tissu autour de l'aiguille afin de changer le sens de la couture comme souhaité.

Abaissez le pied presseur et commencez à piquer dans le nouveau sens.

Arrêt d'une couture

Pour fixer le début d'une couture, appuyez sur le bouton de marche arrière et cousez plusieurs points arrière.

Relâchez le bouton de marche arrière et coudre vers l'avant.

- ② Bouton de marche arrière

Pour fixer les extrémités d'une couture, appuyez sur le bouton de marche arrière à la fin de la couture.

Cousez quelques points arrière pour assujettir la couture.

Relevez le pied et tirez le tissu vers l'arrière pour le sortir.

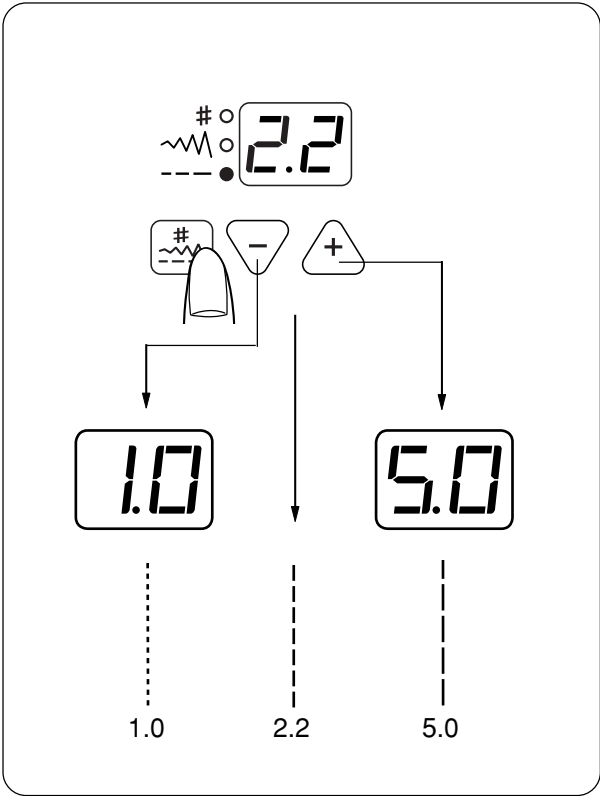
Pour couper les fils, tirez le tissu pour mettre les fils au niveau du coupe-fil comme illustré.

Les fils sont coupés à la bonne longueur pour entamer la couture suivante.

- ③ Coupe-fil


Lorsque le motif n° 3 (point "lock-a-matic") est sélectionné :

La machine coud automatiquement des points arrière au commencement d'une couture, et à la fin de la couture si vous appuyez une fois sur le bouton de marche arrière.



Altering the stitch length

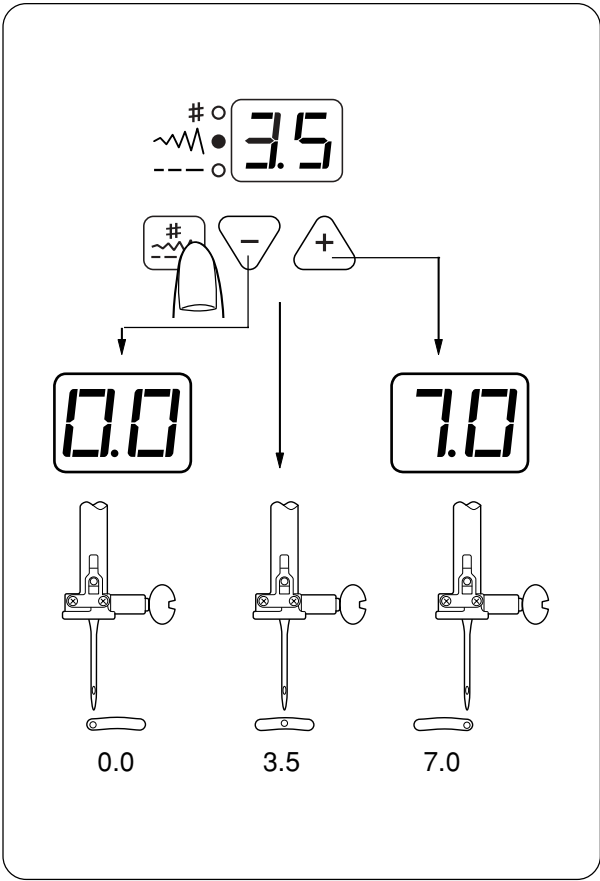
The stitch length can be altered between 0.0 and 5.0.

Press the mode key  to activate stitch length adjustment (the bottom green light lights up). The preset value 2.2 will be indicated.

Press the plus (+) key to increase the stitch length.

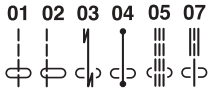
Press the minus (-) key to decrease the stitch length.


* The reverse stitch length cannot be set longer than 2.5.



Altering the needle drop position

The needle drop position of the following stitches can be altered:




Press the mode key  to activate stitch width adjustment (the middle green light lights up). The preset value "3.5" will be indicated.

Press the plus (+) key to move the needle drop to the right.

Press the minus (-) key to move the needle drop to the left.

Modificación de la longitud de la puntada

La longitud de la puntada se puede modificar entre 0,0 y 5,0.

Pulse la tecla de modo  para activar el ajuste de la longitud de la puntada (se encenderá la luz verde inferior). El valor predefinido, 2,2, aparecerá en pantalla.


Pulse la tecla más (+) para alargar la longitud de la puntada.

Pulse la tecla menos (-) para acortar la longitud de la puntada.

* La longitud de puntadas invertidas no puede ajustarse a una longitud superior a los 2.5.

Modification de la longueur de point

La longueur de point peut être modifiée de 0,0 à 5,0.

Appuyez sur la touche mode  pour activer le réglage de la longueur de point (le voyant vert situé en bas s'allume). La valeur prédéterminée 2,2 sera indiquée.

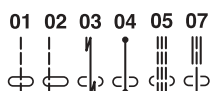
Appuyez sur la touche plus (+) pour accroître la longueur de point.


Appuyez sur la touche moins (-) pour décroître la longueur de point.

* La longueur du point arrière ne peut pas excéder 2.5.

Modificación de la posición de bajada de la aguja

Es posible modificar la posición de bajada de la aguja de las siguientes puntadas.



Pulse la tecla de modo  para activar el ajuste del ancho de la puntada (se encenderá la luz verde central). El valor predefinido, 3,5, aparecerá en pantalla.


Pulse la tecla más (+) para mover la posición de bajada de la aguja a la derecha.

Pulse la tecla menos (-) para mover la posición de bajada de la aguja a la izquierda.

Modification du positionnement de l'aiguille

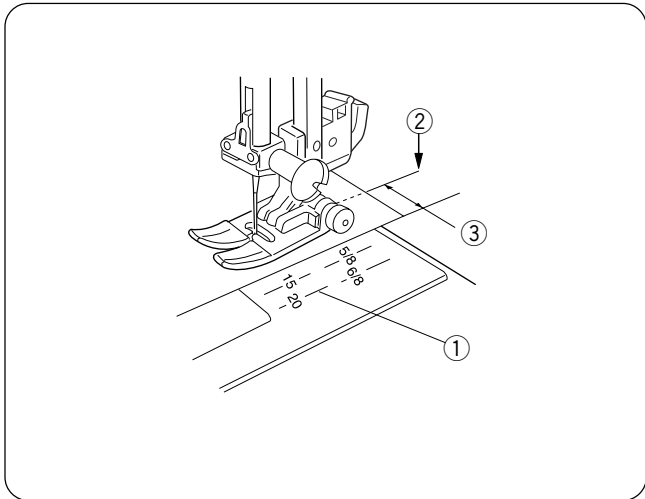
Le positionnement de l'aiguille des points suivants peut être modifié :



Appuyez sur la touche mode  pour activer le réglage de largeur de point (le voyant vert situé au centre s'allume). La valeur prédéterminée "3,5" sera indiquée.

Appuyez sur la touche plus (+) pour déplacer l'aiguille vers la droite.

Appuyez sur la touche moins (-) pour déplacer l'aiguille vers la gauche.



Using the seam guide lines

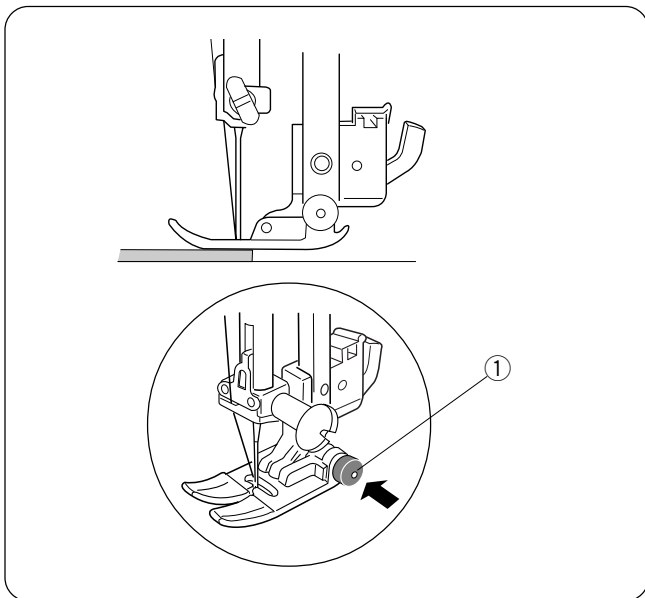
The seam guides on the needle plate and hook cover help you to measure seam allowances.

NOTE:

The number indicates the distance from the center needle position.

- ① Guide lines
- ② Center needle position
- ③ Edge of the fabric

Number	15	20	4/8	5/8	6/8
Distance (cm)	1.5	2.0	—	—	—
Distance (inch)	—	—	4/8	5/8	6/8



To sew from the edge of thick fabric:

The black button on the zigzag foot locks the foot in the horizontal position. This is helpful when starting sewing from the extreme edge of thick fabrics or sewing across a hem.

Lower the needle into the fabric at the point where you wish to start sewing.

Lower the foot while pushing in the black button. The foot will be locked in the horizontal position to avoid slipping.

The foot will be unlocked after sewing a few stitches.

- ① Black button

Uso de las líneas de guía de costuras

Las guías de costuras en la placa de agujas y la cubierta del portabobinas le ayudan a medir el margen entre el borde de la tela y la costura.

NOTA:

El número indica la distancia desde la posición central de la aguja.

- ① Líneas de guía
- ② Posición central de la aguja
- ③ Borde de la tela

Número	15	20	4/8	5/8	6/8
Distancia (cm)	1.5	2.0	—	—	—
Distancia (pulgadas)	—	—	4/8	5/8	6/8

Para coser desde el borde de una tela gruesa:

El botón negro del pie de zigzag fija el prensatelas en posición horizontal.

Esto resulta muy útil cuando se va a empezar a coser desde el borde de una tela gruesa o cuando va a atravesar un dobladillo.

Baje la aguja hasta la tela en el punto en el que desea comenzar a coser.

Baje el prensatelas mientras pulsa el botón negro.

El pie se queda bloqueado en la posición horizontal, para evitar deslizamientos.

El prensatelas se desbloqueará tras unas cuantas puntadas.

- ① Botón negro

Utilisation des lignes guides de couture

Les guides de couture tracés sur la plaque à aiguille et le couvercle du crochet vous facilitent la tâche pour mesurer les rentrés de couture.

REMARQUE :

Le numéro indique la distance à partir de la position centrale de l'aiguille.

- ① Lignes guides
- ② Position centrale de l'aiguille
- ③ Bord du tissu

Numéro	15	20	4/8	5/8	6/8
Distance (cm)	1.5	2.0	—	—	—
Distance (inch)	—	—	4/8	5/8	6/8

Pour coudre près du bord d'un tissu épais :

Le bouton noir situé sur le pied de point zigzag verrouille le pied en position horizontale.

Cela est utile pour commencer à coudre tout près du bord d'un tissu épais ou pour coudre en travers d'un ourlet.

Abaissez l'aiguille là où vous désirez commencer la couture.

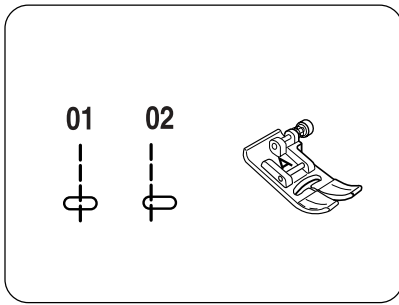
Abaissez le pied tout en enfonçant le bouton noir.

Le pied est verrouillé en position horizontale pour éviter de déraper.

Le pied se déverrouille automatiquement après avoir fait quelques points.

- ① Bouton noir

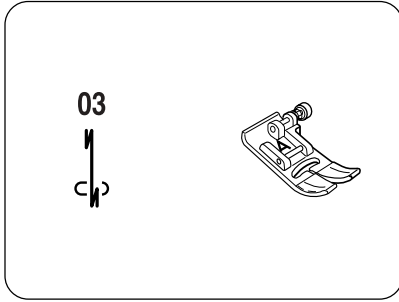
Variety of Straight Stitches and Recommended Feet



#01, #02 Straight stitch: Zigzag foot A

Pattern #01 is for seaming and for zipper sewing.

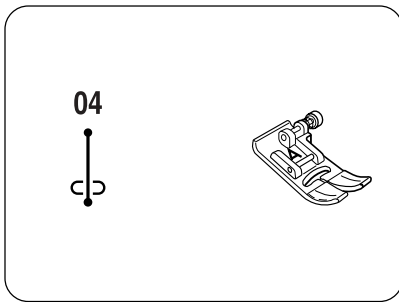
Pattern #02 is for seaming edge of fabrics.



#03 Lock-a-matic stitch: Zigzag foot A

Use this stitch to secure the beginning and the end of a seam with backstitching.

When you reach the end of the seam, press the Reverse Button once. The machine will sew four reverse stitches, four forward stitches, and then stop sewing automatically.

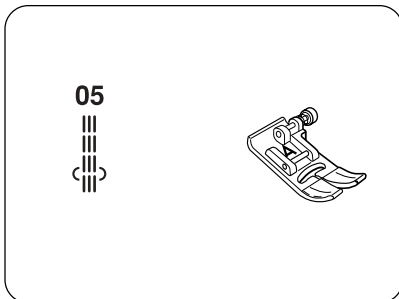


#04 Locking stitch: Zigzag foot A

This unique stitch is used where an invisible locking stitch is needed. Lower the needle close to the front edge of the fabric.

The machine will sew several locking stitches in place and continue sewing forward.

When you press the reverse button at the end of the seam, the machine will sew several locking stitches in place, then stop sewing automatically.

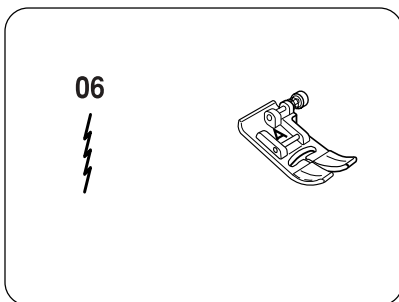


#05 Triple stretch stitch: Zigzag foot A

This strong, durable stitch is recommended for areas where both elasticity and strength are needed to ensure comfort and durability.

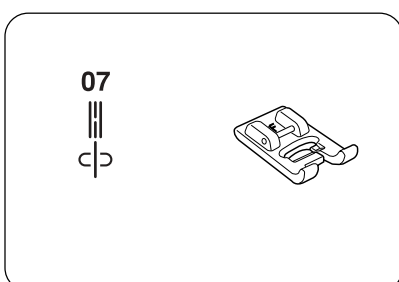
Use it to reinforce areas such as crotch and armhole seams.

Also use it when constructing items such as backpacks for extra strength.



#06 Stretch stitch: Zigzag foot A

This is a narrow stretch stitch designed to eliminate puckering on knit fabrics and bias seams, while allowing the seam to be pressed completely open flat.



#07 New sculpture stitch: Satin stitch foot F

This stitch is used for topstitches and outline-stitches enhancing the design appearance.

Variedad de puntadas rectas y pies prensatelas recomendados

N° 1, n° 2, puntada recta: Pie A para zigzag

El patrón n.º 01 se utiliza para la costura normal y de cremalleras.

El patrón n.º 02 es para la costura de los bordes de las telas.

N° 03, puntada Lock-A-Matic de seguridad: Pie A para zigzag

Utilice esta puntada para asegurar el comienzo y el fin de una costura con un pespunte.

Cuando llegue al final de la costura, pulse una vez el botón de inversión.

La máquina dará cuatro puntadas hacia atrás, cuatro hacia delante y luego se detendrá automáticamente.

N° 04, puntada de seguridad: Pie A para zigzag

Esta puntada exclusiva se usa cuando se necesita una puntada de seguridad invisible.

Baje la aguja cerca del borde visible de la tela.

La máquina dará varias puntadas de seguridad en el sitio y seguirá avanzando.

Cuando pulse el botón de inversión al final de la costura, la máquina coserá varias puntadas en el sitio y se detendrá automáticamente.

N° 05, puntada elástica triple: Pie A para zigzag

Esta puntada firme y duradera es práctica para aquellas áreas en que se necesita elasticidad y firmeza para garantizar comodidad y duración.

Utilícela para reforzar áreas como las costuras de la zona de la entrepierna o las axilas.

Utilícela también al coser objetos como mochilas, que necesitan una gran firmeza.

N° 06, puntada elástica: Pie A para zigzag

Se trata de una puntada elástica estrecha, que evita el fruncido de las telas de punto y las costuras al bias, al tiempo que permite que la costura se pueda abrir totalmente.

N° 07, nueva puntada de refuerzo: Pie de puntadas de realce (F)

Esta puntada se usa para las puntadas de contornos y de bordes exteriores, para mejorar el aspecto del diseño.

Divers points droits et pieds recommandés

1 et 2 Point droit : Pied de point zigzag A

Le motif n° 01 s'utilise pour les coutures d'assemblage et la couture de fermetures à glissière.

Le motif n° 02 s'utilise pour la couture d'assemblage des bordures.

03 Point "Lock-a-Matic": Pied de point zigzag A

Ce point sert à arrêter le début et la fin d'une couture avec des points arrière

Lorsque vous avez atteint l'extrémité d'une couture, appuyez une fois sur le bouton de marche arrière.

La machine coud quatre points arrière, quatre points avant, puis s'arrête automatiquement.

04 Point d'arrêt: Pied de point zigzag A

Ce point spécial est utile lorsqu'il y a besoin d'un point d'arrêt invisible.

Abaissez l'aiguille à proximité du bord avant du tissu.

La machine coud plusieurs points d'arrêt sur place, puis continue de coudre vers l'avant.

Lorsque vous appuyez sur le bouton de marche arrière à la fin de la couture, la machine coud plusieurs points d'arrêt sur place, puis s'arrête automatiquement.

05 Triple point stretch : Pied de point zigzag A

Ce point solide et durable est conseillé pour les travaux exigeant une élasticité et une solidité pour assurer un confort et une durabilité.

Il peut servir à renforcer des zones telles que les entrejambes et les emmanchures.

Il peut également être utilisé dans les travaux de réalisation de sacs à dos, pour renforcer leur solidité.

06 Point stretch : Pied de point zigzag A

Ce point stretch étroit sert à empêcher les tricots et les biais de froncer, tout en permettant une couture totalement plate.

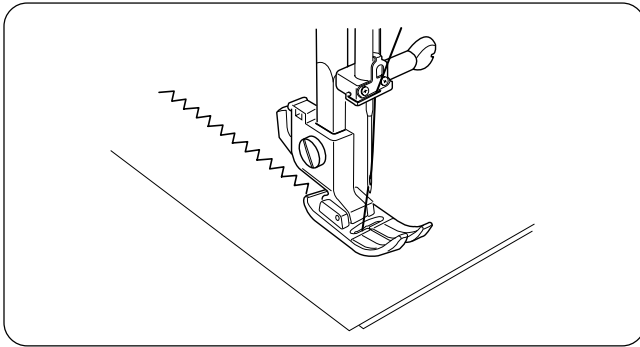
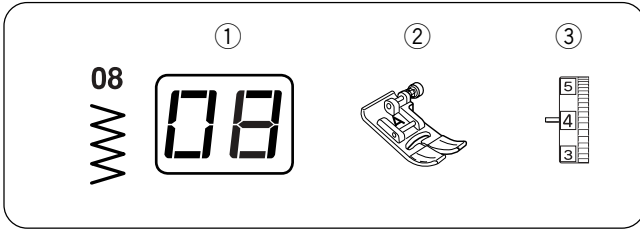
07 Nouveau point bouclette: Pied de point passé F

On utilise ce point pour réaliser des surpiqûres et des points de bordure qui mettent en relief l'apparence du dessin.

Zigzag Stitch

Machine Settings

- | | |
|--------------------------|---------------|
| ① Pattern: | #08 |
| ② Presser foot: | Zigzag foot A |
| ③ Needle thread tension: | 3 – 7 |



The zigzag stitch is used for various sewing needs including overcasting. It can be used on most woven fabrics.

A dense zigzag stitch can also be used for appliqué.

Altering the stitch width

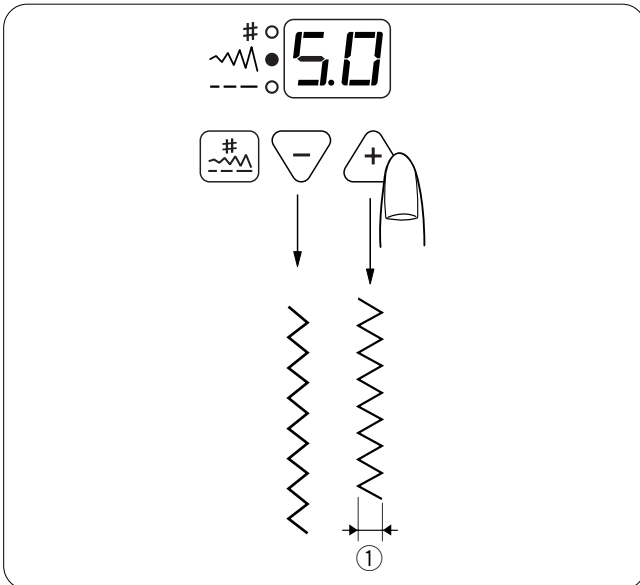
The stitch width can be altered between 0.0 and 7.0.

Press the mode key to activate stitch length adjustment (the middle green light lights up). The preset value "5.0" will be indicated.

Press the plus (+) key to increase the stitch width.

Press the minus (-) key to decrease the stitch width.

- ① Stitch width



Altering the stitch length

The stitch length can be altered between 0.0 and 5.0.

Press the mode key to activate stitch length adjustment (the bottom green light lights up). The preset value 2.0 will be indicated.

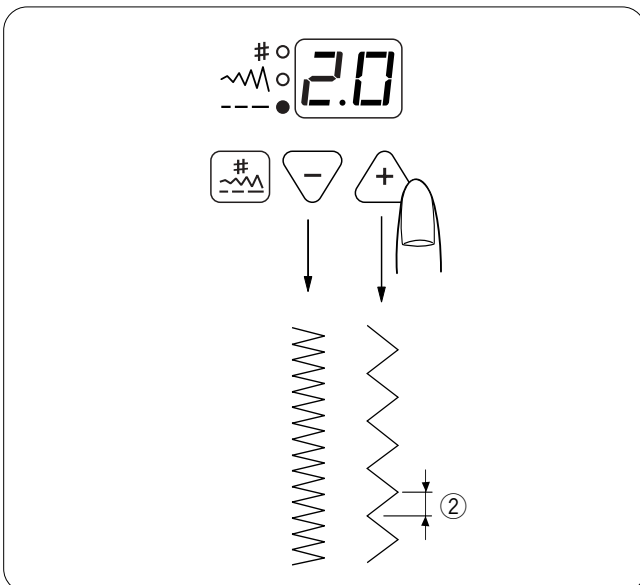
Press the plus (+) key to increase the stitch length.

Press the minus (-) key to decrease the stitch length.

- ② Stitch length

NOTE:

The stitch length and width can be altered while stitching.



Puntada en zigzag

Configuración de la máquina

- | | |
|---------------------------------|-------------------|
| ① Patrón: | n.º 08 |
| ② Pie Prensateclas: | Pie A para zigzag |
| ③ Tensión del hilo de la aguja: | 3–7 |

La puntada para zigzag se usa para diversos tipos de costuras, incluyendo el sobrehilado. Se puede usar con la mayoría de las telas tejidas. También se puede usar una puntada en zigzag densa para las aplicaciones.

Point zigzag


Réglages de la machine

- | | |
|---------------------------------|------------------------|
| ① Motif: | #08 |
| ② Pied presseur: | Pied de point zigzag A |
| ③ Tension du fil de l'aiguille: | 3–7 |

Le point zigzag peut être utilisé dans diverses applications, dont le surfilage. Il peut être utilisé sur la plupart des étoffes tissées. Un point zigzag dense peut également être utilisé pour les appliqués.

Modificación del ancho de la puntada


El ancho de la puntada se puede modificar entre 0,0 y 7,0.

Pulse la tecla de modo  para activar el ajuste de la longitud de la puntada (se encenderá la luz verde central). El valor predefinido, 5,0, aparecerá en pantalla. Pulse la tecla más (+) para aumentar el ancho de la puntada. Pulse la tecla menos (–) para reducir el ancho de la puntada.

- ① Anchura de la puntada

Modification de la largeur de point


La largeur de point peut être modifiée de 0,0 à 7,0.

Appuyez sur la touche mode  pour activer le réglage de la largeur de point (le voyant vert situé au centre s'allume). La valeur prédéterminée "5,0" sera indiquée. Appuyez sur la touche plus (+) pour accroître la largeur de point. Appuyez sur la touche moins (–) pour décroître la largeur de point.

- ① Largeur de point

Modificación de la longitud de la puntada

La longitud de la puntada se puede modificar entre 0,0 y 5,0.

Pulse la tecla de modo  para activar el ajuste de la longitud de la puntada (se encenderá la luz verde inferior). El valor predefinido, 2,0, aparecerá en pantalla.

Pulse la tecla más (+) para alargar la longitud de la puntada.

Pulse la tecla menos (–) para acortar la longitud de la puntada.


- ② Longitud de la puntada

NOTA:

La longitud y anchura de la puntada se pueden modificar durante el trabajo de costura.

Modification de la longueur de point

La longueur de point peut être modifiée de 0,0 à 5,0.

Appuyez sur la touche mode  pour activer le réglage de la longueur de point (le voyant vert situé en bas s'allume). La valeur prédéterminée 2,0 sera indiquée.

Appuyez sur la touche plus (+) pour accroître la longueur de point.

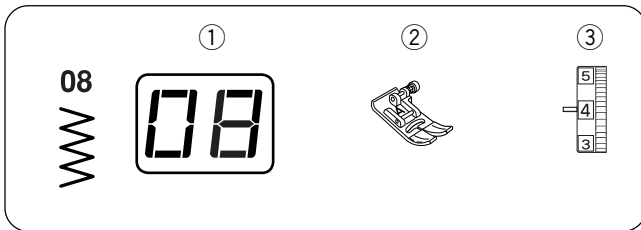
Appuyez sur la touche moins (–) pour diminuer la longueur du point.

- ② Longueur de point

REMARQUE :

La longueur et la largeur de point peuvent être modifiées pendant que la machine coud.

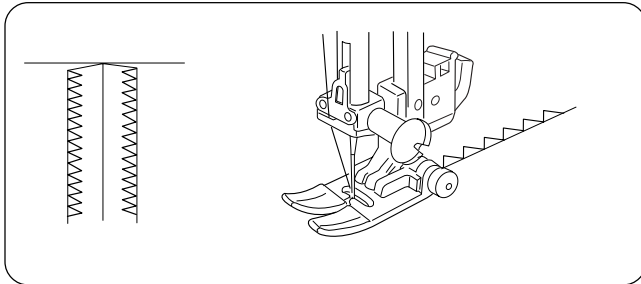
Variety of Overcasting Stitches



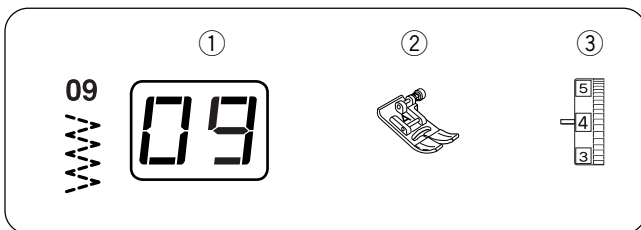
Overcasting with zigzag stitch

Machine Settings

- ① Pattern: #08
- ② Presser foot: Zigzag foot A
- ③ Needle thread tension: 3-7



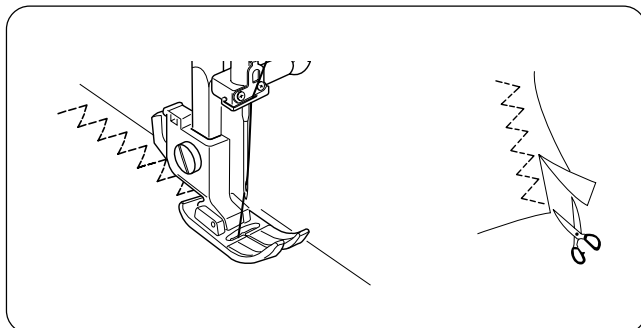
When overcasting with the zigzag foot, carefully guide the fabric so the needle falls off the edge when it swings to the right.



Multiple zigzag stitch (Tricot stitch)

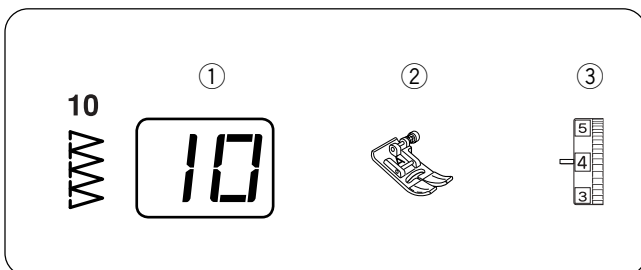
Machine Settings

- ① Pattern: #09
- ② Presser foot: Zigzag foot A
- ③ Needle thread tension: 3-6



This stitch is used to finish a raw edge of synthetics and other stretch fabrics that tend to pucker. Sew along the fabric edge leaving an adequate seam allowance.

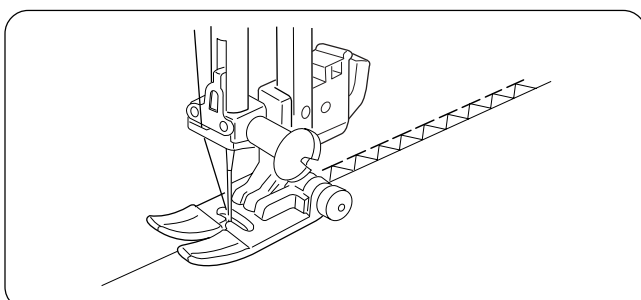
After sewing, trim the seam allowance close to the stitches.



Overcasting stitch

Machine Settings

- ① Pattern: #10
- ② Presser foot: Zigzag foot A
- ③ Needle thread tension: 3-7



This stitch can be used to simultaneously seam and overcast edges of fabrics. Use this stitch when you do not need to open seams flat.

When overcasting with the zigzag foot, carefully guide the fabric so the needle falls off the edge when it swings to the right.

Variedad de puntadas de cobertura (sobrehilado)

Différents points de surfilage

Sobrehilado con puntada de cobertura en zigzag

Surfilage avec le point zigzag

Configuración de la máquina

- ① Patrón: n° 08
- ② Pie Prensateles: Pie A para zigzag
- ③ Tensión del hilo de la aguja: 3–7

Réglages de la machine

- ① Motif: #08
- ② Pied presseur: Pied de point zigzag A
- ③ Tension du fil de l'aiguille: 3–7

Cuando vaya a realizar un sobrehilado con el pie para zigzag, guíe cuidadosamente la tela de modo que la aguja caiga fuera del borde cuando oscile a la derecha.

Lorsque vous surfilez en utilisant le pied zigzag, guidez le tissu avec précaution de façon à ce que l'aiguille pique à côté du bord lorsqu'elle effectue son mouvement vers la droite.

Puntada al zigzag múltiple (puntada de tricot simple)

Point zigzag multiple (point pour tissu-tricot)

Configuración de la máquina

- ① Patrón: n° 09
- ② Pie Prensateles: Pie A para zigzag
- ③ Tensión del hilo de la aguja: 3–6

Réglages de la machine

- ① Motif: #09
- ② Pied presseur: Pied de point zigzag A
- ③ Tension du fil de l'aiguille: 3–6

Esta puntada se utiliza para finalizar los bordes no terminados de telas sintéticas y otras telas elásticas que tienden a encoger.

Cosa por el borde de la tela, dejando suficiente margen entre el borde de la tela y la costura.

Después de coser, recorte el margen entre el borde de la tela y la costura cerca de las puntadas.

Ce point sert à finir le bord brut de tissus synthétiques et d'autres tissus extensibles qui ont tendance à froncer.

Piquez le long du bord du tissu en laissant un rentré de couture suffisant.

Après la couture, coupez le rentré de couture près des points.

Puntada de cobertura

Point de surfilage

Configuración de la máquina

- ① Patrón: n° 10
- ② Pie Prensateles: Pie para zigzag A
- ③ Tensión del hilo de la aguja: 3–7

Réglages de la machine

- ① Motif: #10
- ② Pied presseur: Pied de point zigzag A
- ③ Tension du fil de l'aiguille: 3–7

Esta puntada se puede usar para coser y sobrehilar los bordes de la tela.

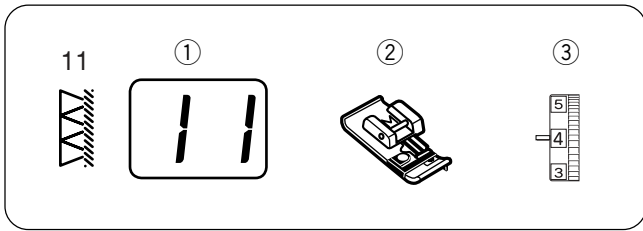
Utilice esta puntada cuando no necesite abrir después la costura.

Cuando vaya a realizar un sobrehilado con el pie para zigzag, guíe cuidadosamente la tela de modo que la aguja caiga fuera del borde cuando oscile a la derecha.

Ce point peut être utilisé pour coudre et en même temps surfiler les bords d'un tissu.

Utilisez ce point lorsque vous n'avez pas besoin d'ouvrir deux épaisseurs à plat.

Lorsque vous surfilez en utilisant le pied zigzag, guidez le tissu avec précaution de façon à ce que l'aiguille pique à côté du bord lorsqu'elle effectue son mouvement vers la droite.



Overlock stitch

Machine settings

- ① Pattern: #11
- ② Presser foot: Overcasting foot M
- ③ Needle thread tension: 3–6

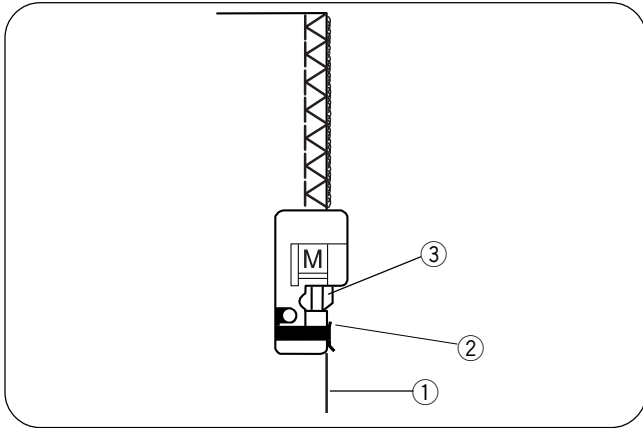
This stitch finishes the edges of fabric similar to a commercial overlocking machine for a professional look.

Place the fabric edge next to the guide of the foot and then sew.

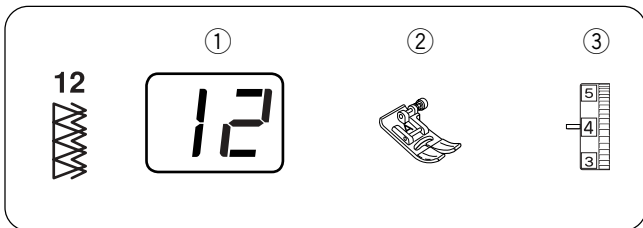


CAUTION:

When you use the overcasting foot M, you must set the zigzag width at 5.0 or wider to prevent the needle from hitting the wires on the foot.



- ① Edge of Fabrics
- ② Guide
- ③ Wires on Foot



Double overedge stitch

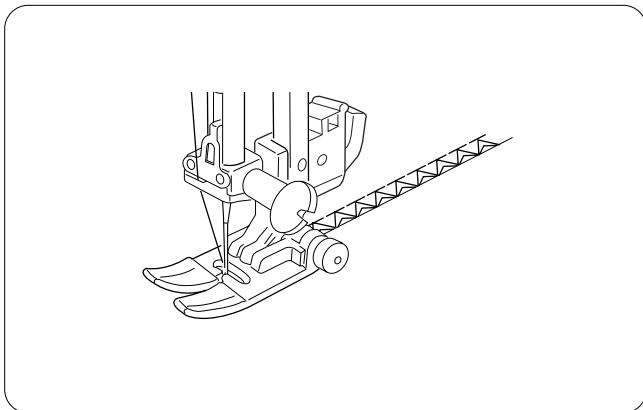
Machine Settings

- ① Pattern: #12
- ② Presser foot: Zigzag foot A
- ③ Needle thread tension: 3–7

This is an excellent stitch for fabrics that tend to fray extensively such as linens and gabardines.

Two rows of zigzag stitches are simultaneously sewn over the edge to insure that fabric will not ravel.

When overcasting with the zigzag foot, carefully guide the fabric so the needle falls off the edge when it swings to the right.



Overlock (sobrehilado)

Configuración de la máquina

- ① Patrón : 11
- ② Pie prensatelas : Pied para sobrehilado M
- ③ Tensión del hilo de la aguja: 3-6

Esta puntada acaba el borde de la tela como si se tratara de una máquina profesional. Coloque el borde de la tela al lado de la guía del prensatelas y comience a coser.



PRECAUCIÓN:

Cuando utilice el pie para sobrehilado M, debe fijar el ancho de zigzag en 5,0, como mínimo, para evitar que la aguja golpee los hilos del pie.

- ① Borde de las telas
- ② Guía
- ③ Hilos del pie

Point de surjeteuse

Réglages de la machine

- ① Motif : #11
- ② Pied presseur : Pied de surfilage M
- ③ Tension du fil de l'aiguille: 3-6

Ce point offre une finition de bordure professionnelle, similaire à celle que l'on obtient avec une surjeteuse commerciale.

Positionnez le bord du tissu à côté du guide du pied, puis commencez à coudre.



ATTENTION :

Lorsque le pied de surfilage M est utilisé, la largeur du point zigzag doit être de 5,0 ou plus, afin d'empêcher l'aiguille de heurter les câbles du pied.

- ① Bord du tissu
- ② Guide
- ③ Câbles du pied

Puntada de sobrehilado doble

Configuración de la máquina

- ① Patrón: n° 12
- ② Pie Prensatelas: Pie A para zigzag
- ③ Tensión del hilo de la aguja: 3-7

Esta puntada es excelente para las telas que tienden a deshilacharse, como el lino o la gabardina.

Se cosen dos filas de puntadas en zigzag simultáneamente, sobre el borde de la tela, lo que evita que se deshilache.

Cuando vaya a realizar un sobrehilado con el pie para zigzag, guíe cuidadosamente la tela de modo que la aguja caiga fuera del borde cuando oscile a la derecha.

Point surjet double

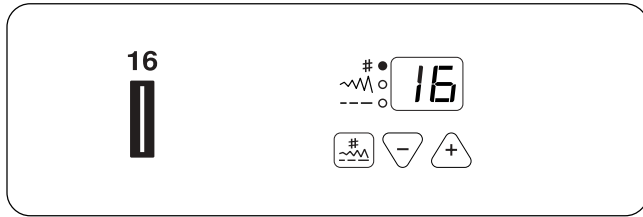
Réglages de la machine

- ① Motif: #12
- ② Pied presseur: Pied de point zigzag A
- ③ Tension du fil de l'aiguille 3-7

Ce point est idéal pour les tissus qui ont tendance à s'effiloche facilement, comme le lin et la gabardine. Deux rangées de points zigzag sont cousues simultanément par-dessus la bordure du tissu pour l'empêcher de s'effiloche.

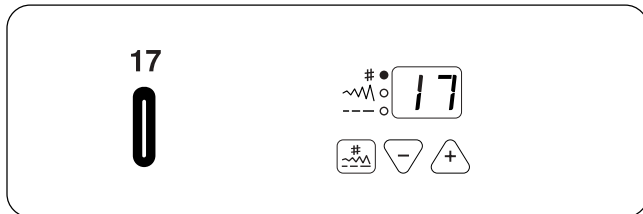
Lorsque vous surfilez en utilisant le pied zigzag, guidez le tissu avec précaution de façon à ce que l'aiguille pique à côté du bord lorsqu'elle effectue son mouvement vers la droite.

Variety of buttonholes



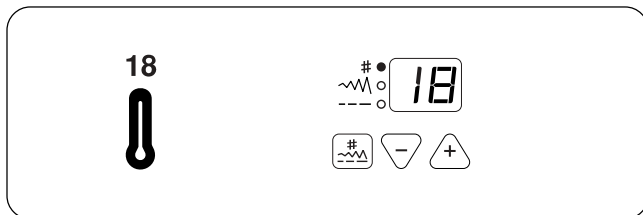
#16 Square buttonhole

This square buttonhole is widely used on medium to heavy weight fabrics. The buttonhole size is automatically determined by placing a button in the rear of the foot.



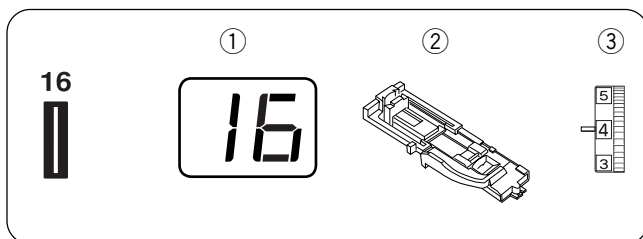
#17 Round-end buttonhole

This buttonhole is used on fine to medium weight fabrics especially for blouses and children's clothes.



#18 Keyhole buttonhole

The Keyhole Buttonhole is widely used on medium to heavy weight fabrics. It is also suitable for larger and thicker buttons.



Square buttonhole

Machine Settings

- ① Pattern: #16
- ② Presser foot: Automatic buttonhole foot R
- ③ Needle thread tension: 1–5

NOTES:

- The size of a buttonhole is automatically set by placing a button in the rear of automatic buttonhole foot R.
- The button holder of the foot takes a button size of 0.5 cm (3/16") to 2.5 cm (1") in diameter.
- It is sometimes necessary to change the buttonhole size to match certain heavy or specific fabrics and threads.
- Make a test buttonhole on an extra piece of the fabric to check your settings.
- The preset width of the buttonhole is suitable for ordinary buttons.
- Apply an interfacing to stretch or fine fabrics.

Variedad de ojales

N° 16 Ojal cuadrado

Este ojal cuadrado se usa para telas de peso medio a grande. El tamaño del ojal se determina automáticamente, colocando un botón en la parte posterior del pie prensatelas.

N° 17 Ojales redondeados

Este ojal se usa en telas de grosor fino a medio, especialmente con blusas y prendas de niños.

N° 18 Ojal de cerradura

Este ojal de cerradura se usa para telas de peso medio a grande. También es útil con botones más grandes y gruesos.

Ojal cuadrado

Configuración de la máquina

- ① Patrón: n.º 16
- ② Pie Prensatelas: Pie de ojales automáticos (R)
- ③ Tensión del hilo de la aguja: 1–5

NOTAS:

- El tamaño del ojal se fija automáticamente al colocar el botón en la parte posterior del pie para ojales automáticos R.
- El soporte de botones del pie admite botones con diámetros de entre 0,5 y 2,5 cm.
- En ocasiones hay que cambiar el tamaño del ojal para adecuarlo a determinados materiales pesados o a unas telas e hilos concretos.
- Haga un ojal de prueba en una pieza extra de tela para comprobar la configuración.
- El ancho predeterminado del ojal es el adecuado para los botones ordinarios.
- Para las telas elásticas o finas use una entretela.

Divers types de boutonnière

16 Boutonnières carrées

Cette boutonnière carrée est très utilisée sur les tissus moyennement épais à épais. La taille de la boutonnière est automatiquement déterminée en plaçant un bouton à l'arrière du pied.

17 Boutonnière arrondie

Ce type de boutonnière est utilisé sur les tissus fins à moyennement épais, notamment les chemisiers et vêtements pour enfants.

18 Boutonnière à œillet

La boutonnière à œillet est très utilisée sur les tissus moyennement épais à épais. Elle convient également aux boutons plus grands et plus épais.

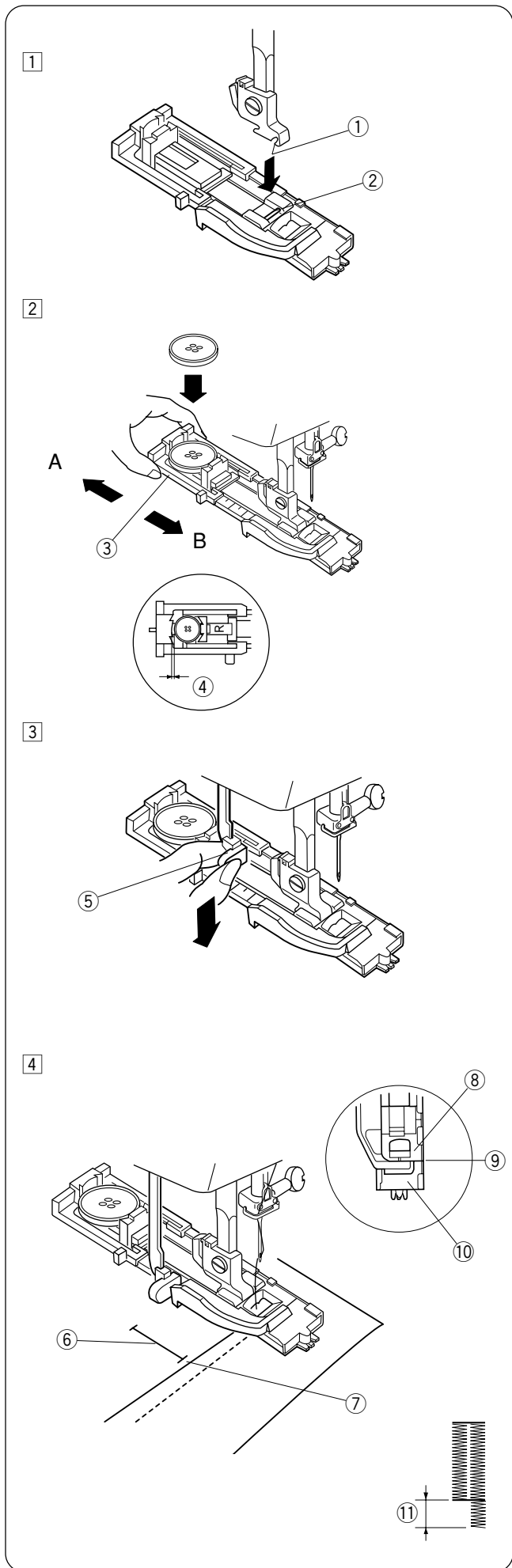
Boutonnière carrée

Réglages de la machine

- ① Motif: #16
- ② Pied presseur: Pied de boutonnière automatique R
- ③ Tension du fil de l'aiguille: 1–5

REMARQUES :

- La dimension de la boutonnière est automatiquement déterminée en plaçant le bouton à l'arrière du pied de boutonnière automatique R.
- Le porte-bouton du pied accepte les boutons de 0,5 cm à 2,5 cm de diamètre.
- Il est parfois nécessaire de modifier la taille de la boutonnière lorsqu'on utilise certains tissus et fils lourds ou particuliers.
- Réalisez d'abord un échantillon de boutonnière sur une chute du tissu que vous utilisez, afin de vérifier vos réglages.
- La largeur prédéfinie de la boutonnière convient aux boutons ordinaires.
- Utilisez un entoilage sur les tissus extensibles ou fins.



To sew

- 1 Press the up/down needle button to raise the needle.
Attach the automatic buttonhole foot R snapping the pin into the groove of the foot holder.

- ① Groove
- ② Pin

- 2 Pull the button holder to the back, and place the button in it. Push it together tightly to the button.

NOTE:

If the button is extremely thick, make a test buttonhole on an extra piece of the fabric.

If it is difficult to fit the button through the test buttonhole, you can lengthen the buttonhole by pulling the button holder back a little. The length of the buttonhole will be increased.

- ③ Button Holder
- ④ Extra gap

- 3 Pull the buttonhole lever down as far as it will go.

- ⑤ Buttonhole Lever

- 4 Insert the corner of the fabric under the foot. Press the up/down needle button twice. Remove the fabric to the left to draw the needle thread through the hole of the foot. Place the garment under the foot, and lower the needle at the starting point of the buttonhole mark.

Then lower the automatic buttonhole foot R.

- ⑥ Buttonhole Mark
- ⑦ Starting Point

NOTE:

Make sure there is no gap between the slider and stopper, otherwise the left and right lengths will be different.

- ⑧ Slider
- ⑨ No gap
- ⑩ Stopper
- ⑪ Sewing gap

Para coser

- 1 Pulse el botón de subida y bajada de la aguja para subirla.
Fije el pie de ojales automáticos R, encajando el pasador en la ranura del sujetador del prensatelas.

- ① Ranura
- ② Pasador

- 2 Tire hacia atrás del sujetador de botones y ponga el botón en él. Encájelo firmemente en el botón.

NOTA:

Si el botón es muy grueso, haga un ojal de prueba en una pieza sobrante de tela.

Si le cuesta pasar el botón por el ojal de prueba, puede alargar el ojal tirando del sujetador de botones ligeramente hacia atrás. De este modo alarga la longitud del ojal.

- ③ Soporte para botones
- ④ Espacio adicional

- 3 Baje la palanca de ojal tanto como sea posible.
- ⑤ Palanca de ojales

- 4 Introduzca la punta de la tela bajo el prensatelas. Pulse dos veces el botón de subida y bajada de la aguja.
Saque la tela, moviéndola a la izquierda para pasar el hilo de la aguja por el orificio del prensatelas. Ponga la prenda bajo el pie y baje la aguja en el punto inicial de la marca del ojal.
Luego baje el pie para ojales automáticos R.

- ⑥ Marca del ojal
- ⑦ Punto de inicio

NOTA:

Asegúrese de que no queda ningún espacio entre el deslizador y el tope, ya que de lo contrario la longitud de los lados derecho e izquierdo sería diferente.

- ⑧ Corredera
- ⑨ Sin separación
- ⑩ Tope
- ⑪ Hueco de costura

Pour coudre

- 1 Appuyez sur le bouton de position d'aiguille Haute/Basse afin de relever celle-ci.
Installez le pied de boutonnière automatique R en enclenchant la charnière dans l'échancrure du porte-pied.

- ① Échancrure
- ② Charnière

- 2 Tirez le porte-bouton vers l'arrière et placez-y le bouton. Resserrez le porte-bouton sur le bouton.

REMARQUE:

Si le bouton est extrêmement épais, réalisez un échantillon de boutonnière sur une chute du tissu que vous utilisez.

Si le bouton entre difficilement dans l'échantillon de boutonnière, vous pouvez augmenter la longueur de la boutonnière en tirant un peu le porte-bouton vers l'arrière. Ceci permet d'augmenter la longueur de la boutonnière.

- ③ Porte-bouton
- ④ Espace supplémentaire

- 3 Abaissez à fond le levier de boutonnière.
- ⑤ Levier de boutonnière

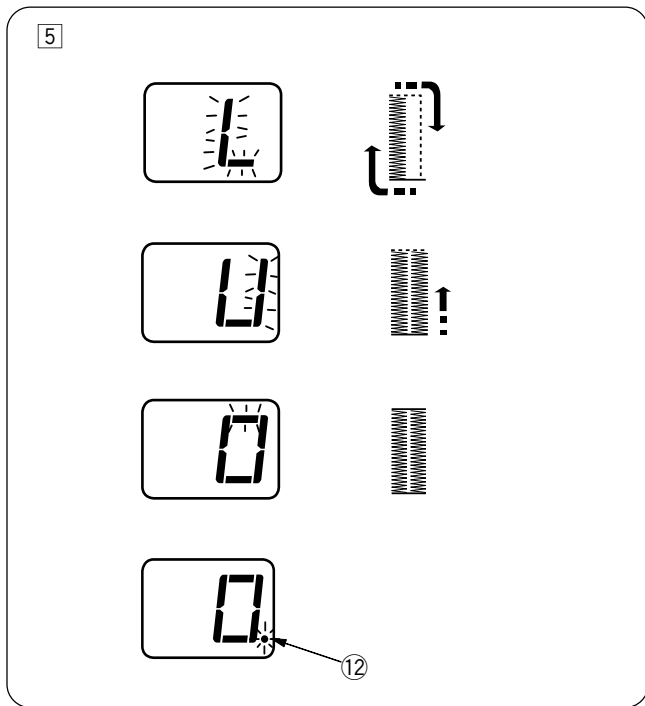
- 4 Insérez le coin du tissu sous le pied.
Appuyez deux fois sur le bouton de position d'aiguille Haute/Basse.
Retirez le tissu vers la gauche pour tirer le fil de l'aiguille par le trou du pied.
Placez le tissu sous le pied, puis abaissez l'aiguille au point de départ de la marque de boutonnière.
Abaissez ensuite le pied de boutonnière automatique R.

- ⑥ Marque de boutonnière
- ⑦ Point de départ

REMARQUE :

Vérifiez que l'espace entre le coulisseau et la butée est nul, sinon la longueur de gauche et celle de droite seront différentes.

- ⑧ Coulisseau
- ⑨ Espace nul
- ⑩ Butée
- ⑪ Espace de couture



- 5 Start the machine to sew the buttonhole.
The buttonhole will be automatically sewn.

Step 1: The machine will sew the front bartack and the left row first.

Then it goes back to the starting point with straight stitch.

Step 2: The machine will sew the right row.

Step 3: The machine will sew the back bartack.

Step 4: The machine will stop automatically and a dot will blink.

12 Blinking dot

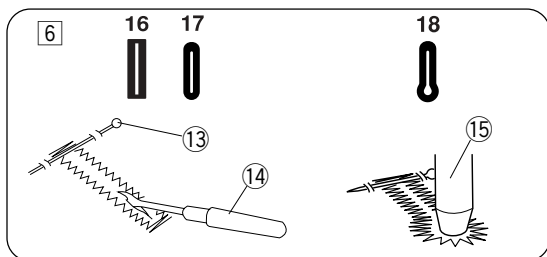
To sew another buttonhole, raise the presser foot. Move the fabric to where the next buttonhole is to be sewn, then lower the foot and start the machine.



NOTE:

If you select other pattern without raising the presser foot or buttonhole lever after buttonhole sewing, the indicator will show a warning sign.

Raise the presser foot and buttonhole lever, then select the pattern.

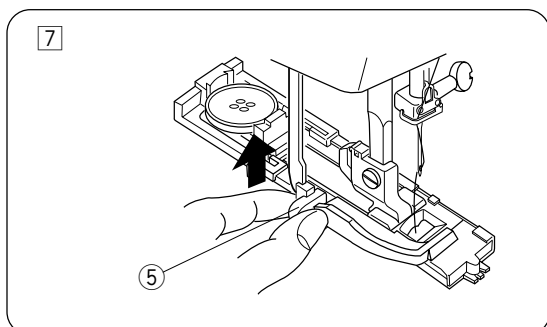


- 6 Remove the fabric and place a pin just below the bartack at each end to prevent accidentally cutting stitches. Cut the opening with the seam ripper. Use an eyelet punch to open a keyhole buttonhole.

13 Pin

14 Seam ripper

15 Eyelet punch



- 7 When buttonhole sewing is finished, push the buttonhole lever upward as far as it will go.

5 Buttonhole lever

- 5 Arranque la máquina para coser el ojal.
El ojal se cose automáticamente.

Paso 1: la máquina coserá el remate delantero y la fila izquierda en primer lugar.

Después, vuelve al punto de inicio con una puntada recta.

Paso 2: la máquina cose la fila derecha.

Paso 3: la máquina cose el remate posterior.

Paso 4: La máquina se detendrá automáticamente y parpadeará un punto.

12 Punto parpadeante

Para coser otro ojal, levante el pie prensatelas. Mueva la tela al punto donde desea coser el siguiente ojal; después, baje el pie y arranque la máquina.

- 5 Démarrez la machine pour coudre la boutonnière.
La couture de la boutonnière se fait automatiquement.

Étape 1: La machine commence par coudre l'arrêt de devant et la rangée de gauche.

Elle revient ensuite au point de départ avec un point droit.

Étape 2: La machine coud la rangée de droite.

Étape 3: La machine coud l'arrêt de derrière.

Étape 4: La machine s'arrête automatiquement de coudre et un point clignote sur la machine.

12 Point clignotant

Pour coudre une autre boutonnière, soulevez le pied presseur. Déplacez le tissu là où la prochaine boutonnière doit être cousue, puis abaissez le pied presseur et démarrez la machine.

NOTA:

Si selecciona otro patrón sin levantar el pie prensatelas ni la palanca de ojales después de haber cosido un ojal, un indicador mostrará una señal de advertencia.

Levante el pie prensatelas y la palanca de ojales y seleccione el patrón.

REMARQUE :

Si, après avoir cousu une boutonnière, vous sélectionnez un autre motif sans avoir soulevé le pied presseur ou le levier de boutonnière, l'indicateur affichera un signal d'alerte.

Soulevez le pied presseur et le levier de boutonnière, puis sélectionnez le motif.

- 6 Retire la tela y ponga un alfiler justo debajo del remate, en ambos extremos, para no cortar alguna puntada. Corte la abertura con un descosedor. Utilice un punzón para practicar un ojal en forma de cerradura.

13 Pasador

14 Descosedor

15 Punzón para ojetes

- 7 Después de coser el ojal, empuje hacia arriba la palanca de ojal tanto como sea posible.

5 Palanca de ojales

- 6 Retirez le tissu et placez une épingle juste sous l'arrêt à chaque extrémité, afin d'éviter de couper accidentellement les fils. Coupez la fente à l'aide du découpeur. Utilisez un poinçon à perforer pour ouvrir une boutonnière à œillet.

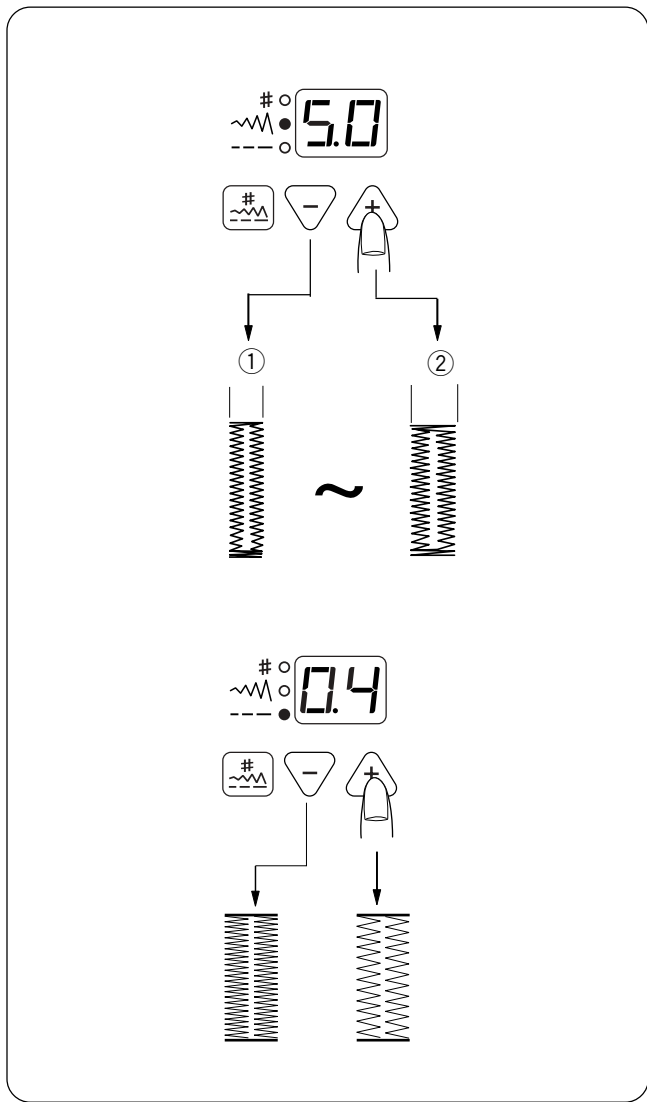
13 Charnière

14 Découseur


15 Poinçon à perforer

- 7 Lorsque la boutonnière est terminée, relevez à fond le levier de boutonnière.

5 Levier de boutonnière



Altering the buttonhole width

Press the mode key  to activate the stitch width adjustment.


Press the plus (+) key to increase the buttonhole width.

Press the minus (-) key to decrease the buttonhole width.

- ① Narrower buttonhole
- ② Wider buttonhole

* The width can be altered between 2.5 and 7.0.

Altering the buttonhole stitch density


Press the mode key  to activate the stitch length adjustment.

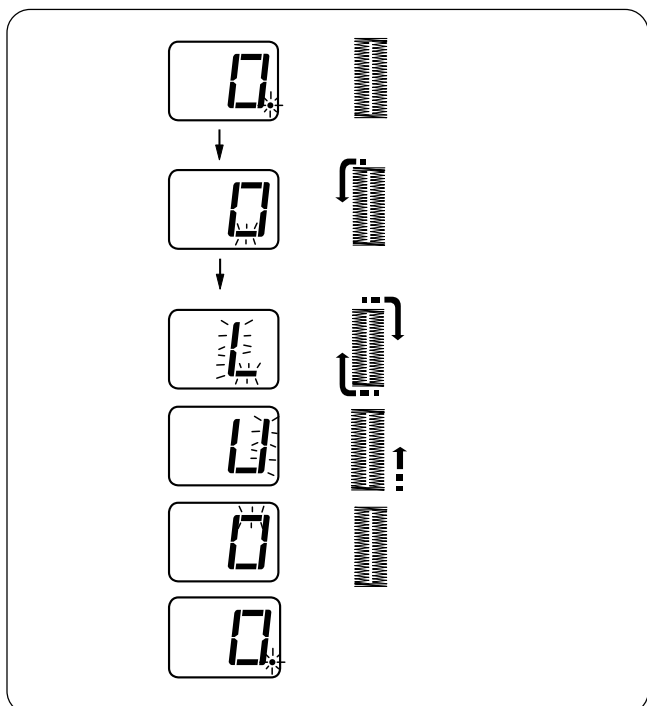
Press the plus (+) key to make the stitch sparser.

Press the minus (-) key to make the stitch denser.

* The stitch density can be altered between 0.2 and 0.8.

NOTE:

The indicator shows the stitch width or density while sewing. When the buttonhole is completed, the indicator will show the pattern number .



Double layer buttonhole

To make a solid and sturdy buttonhole, sew another layer of buttonhole over the previous stitches.

After the buttonhole is finished, simply start the machine again.

Do not raise the foot or buttonhole lever.

The machine will sew another buttonhole in the following order and stop automatically when it is completed:

Step 1: Straight stitching in reverse to go back to the starting point

Step 2: Front bartack and left row


Step 3: Right row

Step 4: Back bartack and locking stitches at the end
The machine will stop automatically.

NOTE:

A double layer buttonhole can be sewn when the dot is blinking.

Modificación del ancho del ojal

Pulse la tecla de modo  para activar el ajuste del ancho de la puntada.

Pulse la tecla más (+) para aumentar el ancho del ojal.

Pulse la tecla menos (-) para reducir el ancho del ojal.

- ① Ojal más estrecho
- ② Ojal más ancho

* El ancho se puede modificar entre 2,5 y 7,0.

Modificación de la densidad de la puntada del ojal

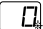
Pulse la tecla de modo  para activar el ajuste de la longitud de la puntada.

Pulse la tecla más (+) para hacer que las puntadas sean menos densas.

Pulse la tecla menos (-) para hacer que las puntadas sean más densas.

* La densidad de la puntada se puede modificar entre 0,2 y 0,8.

NOTA:

El indicador muestra el ancho o la densidad de la puntada mientras se cose. Cuando se termina el ojal, el indicador muestra el número de patrón .

Ojal de doble capa

Para realizar un ojal sólido y resistente, cose otra capa sobre las puntadas anteriores.
Una vez finalizado el ojal, vuelva a arrancar la máquina.
No suba el pie ni la palanca para ojales.

La máquina coserá otro ojal en el orden siguiente y se detendrá automáticamente cuando acabe.

Paso 1: Realice puntadas rectas inversas para volver al punto de partida.

Paso 2: Remate delantero y fila izquierda

Paso 3: Fila derecha

Paso 4: Remate posterior y puntadas de seguridad del extremo.

La máquina se detendrá automáticamente.

NOTA:

Cuando el punto está parpadeando se puede coser un ojal de doble capa.

Modification de la largeur de boutonnière

Appuyez sur la touche mode  pour activer le réglage de largeur de point.

Appuyez sur la touche plus (+) pour accroître la largeur de boutonnière.

Appuyez sur la touche moins (-) pour décroître la largeur de boutonnière.

- ① Boutonnière plus étroite
- ② Boutonnière plus large

* La largeur peut être modifiée de 2,5 à 7,0.

Modification de la densité des points de boutonnière

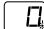
Appuyez sur la touche mode  pour activer le réglage de longueur de point.

Appuyez sur la touche plus (+) pour diminuer la densité du point.

Appuyez sur la touche moins (-) pour augmenter la densité du point.

* La densité des points peut être modifiée de 0,2 à 0,8.

REMARQUE :

L'indicateur indique la largeur ou la densité des points utilisée pendant la couture. Lorsque la boutonnière est terminée, l'indicateur indique le numéro de motif .

Boutonnière double couche

Pour faire une boutonnière solide et résistante, cousez une autre couche de boutonnière par-dessus la couche précédente.
Lorsque la boutonnière est terminée, il suffit de redémarrer la machine.

Ne relevez pas le pied ou le levier de boutonnière.

La machine coud une autre boutonnière selon les étapes suivantes, puis s'arrête automatiquement lorsqu'elle a terminé :

Étape 1: Piqûre droite en marche arrière pour revenir au point de départ.

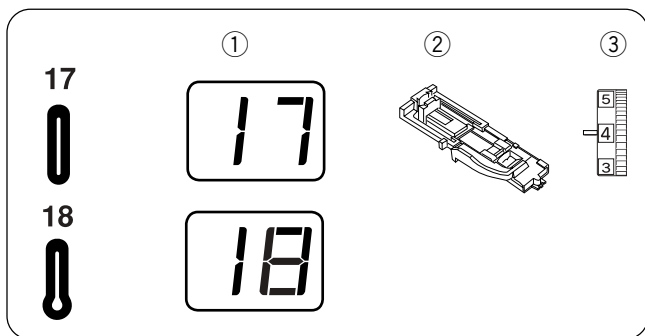
Étape 2: Arrêt avant et rangée de gauche.

Étape 3: Rangée de droite.

Étape 4: Arrêt arrière et points d'arrêt à l'extrémité.
La machine s'arrête automatiquement.

REMARQUE :

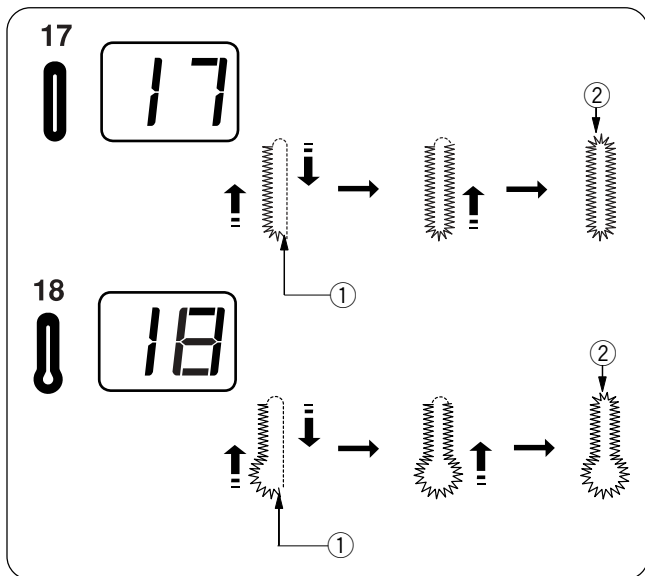
Une boutonnière double couche peut être cousue lorsque le point clignote.



Round end and keyhole buttonholes

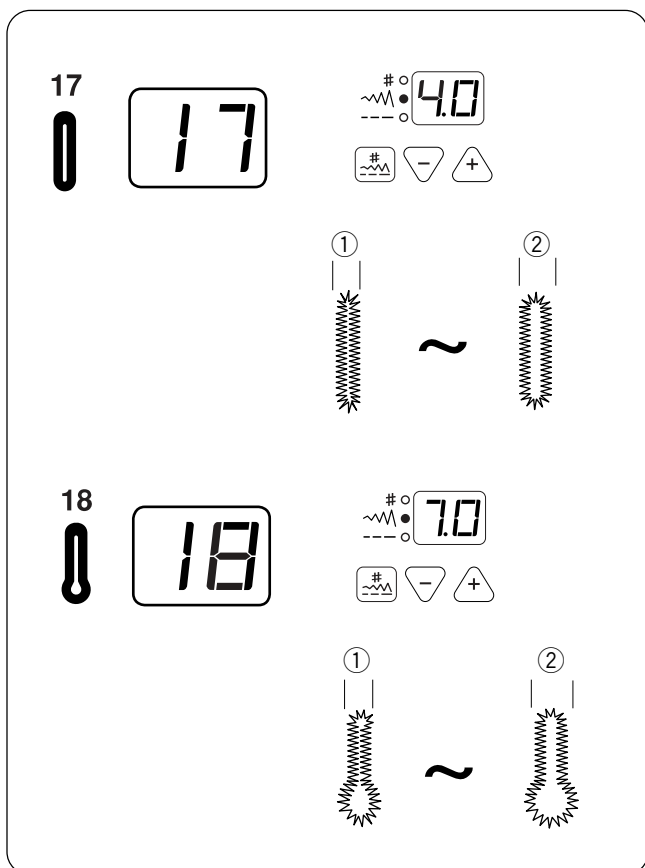
Machine Settings

- ① Stitch pattern: #17 or #18
- ② Foot: Automatic buttonhole foot R
- ③ Needle thread tension: 1-5



The sewing procedure is the same as the square buttonhole #16.

- ① Starting point
- ② Bartacking



Altering the buttonhole width

Round-end buttonhole

Press the mode key to activate the stitch width adjustment.

Press the plus (+) key to increase the buttonhole width.

Press the minus (-) key to decrease the buttonhole width.

- ① Narrower buttonhole
- ② Wider buttonhole

* The width can be altered between 2.5 and 5.5.

Keyhole buttonhole

Press the mode key to activate the stitch width adjustment.

Press the plus (+) key to increase the buttonhole width.

Press the minus (-) key to decrease the buttonhole width.

- ① Narrower buttonhole
- ② Wider buttonhole

* The width can be altered between 5.0 and 7.0.

* See page 48 for altering the stitch density.

Ojales de cerradura y de extremos redondeados

Configuración de la máquina


- ① Patrón de puntadas: N° 17 o n° 18
- ② Pie prensatelas: Pie de ojales automáticos (R)
- ③ Tensión del hilo de la aguja: 1–5

El procedimiento de costura es el mismo que para el ojal cuadrado n° 16.

- ① Punto inicial
- ② Remates

Modificación del ancho del ojal

Ojal redondeado

Pulse la tecla de modo  para activar el ajuste del ancho de la puntada.

Pulse la tecla más (+) para aumentar el ancho del ojal.

Pulse la tecla menos (–) para reducir el ancho del ojal.

- ① Ojal más estrecho
- ② Ojal más ancho

* El ancho se puede modificar entre 2,5 y 5,5.

Ojal de cerradura

Pulse la tecla de modo  para activar el ajuste del ancho de la puntada.

Pulse la tecla más (+) para aumentar el ancho del ojal.

Pulse la tecla menos (–) para reducir el ancho del ojal.

- ① Ojal más estrecho
- ② Ojal más ancho

* El ancho se puede modificar entre 5,0 y 7,0.

* En la página 49 encontrará instrucciones para modificar la densidad de la puntada.

Boutonnères arrondies et à œillet

Réglages de la machine


- ① Motif de point: # 17 ou 18
- ② Pied presseur: Pied de boutonnière automatique R
- ③ Tension du fil de l'aiguille: 1–5

La technique de couture est la même que celle utilisée pour la boutonnière carrée # 16.

- ① Point de départ
- ② Couture de points d'arrêt

Modification de la largeur de boutonnière

Boutonnière arrondie

Appuyez sur la touche mode  pour activer le réglage de largeur de point.

Appuyez sur la touche plus (+) pour accroître la largeur de boutonnière.

Appuyez sur la touche moins (–) pour décroître la largeur de boutonnière.

- ① Boutonnière plus étroite
- ② Boutonnière plus large

* La largeur peut être modifiée de 2,5 à 5,5.

Boutonnière à œillet

Appuyez sur la touche mode  pour activer le réglage de largeur de point.

Appuyez sur la touche plus (+) pour accroître la largeur de boutonnière.

Appuyez sur la touche moins (–) pour décroître la largeur de boutonnière.

- ① Boutonnière plus étroite
- ② Boutonnière plus large

* La largeur peut être modifiée de 5,0 à 7,0.

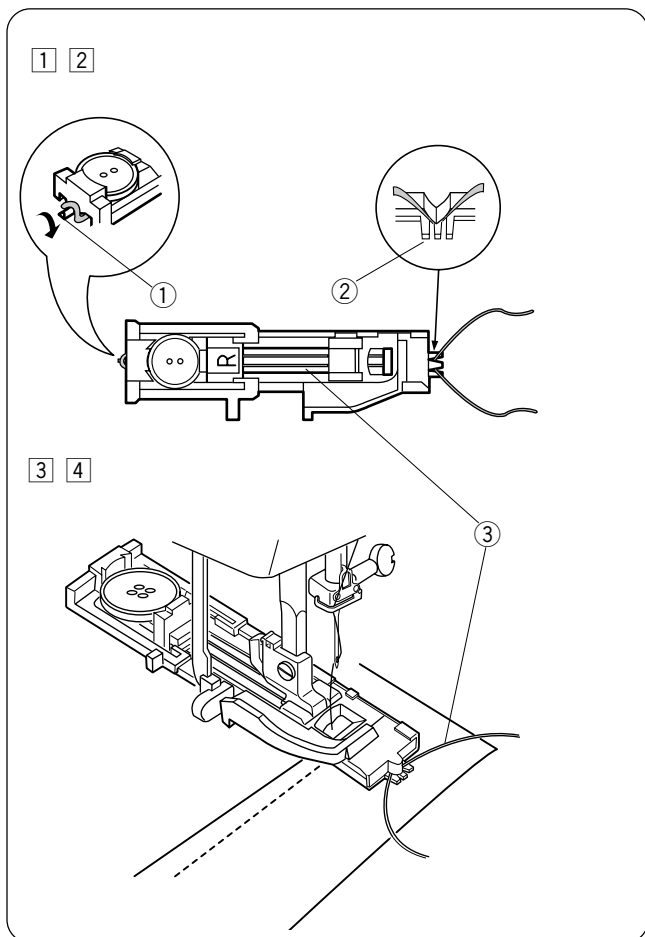
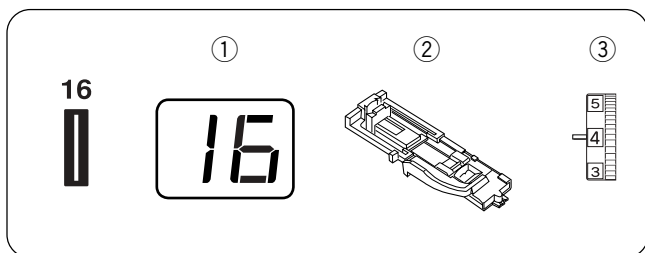
* Voir en page 49 la modification de la densité des points.

Corded buttonhole

Machine Settings

- ① Pattern: #16
- ② Presser foot: Automatic buttonhole foot R
- ③ Thread tension dial: 1-5

To sew a corded buttonhole, follow the same procedure as for a square buttonhole.

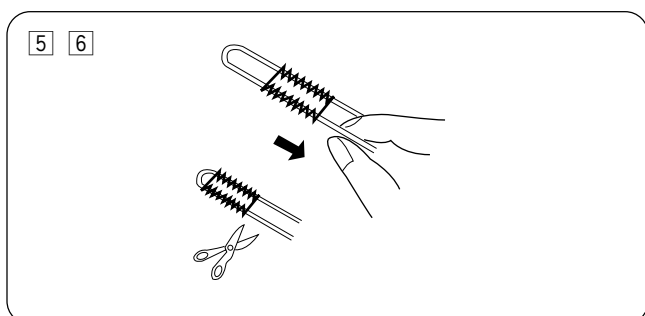


- ① With the automatic buttonhole foot R raised, hook the filler cord on the spur on the back of the buttonhole foot.
- ② Bring the ends of cord toward you under the buttonhole foot clearing the front end. Hook the ends of the filler cord into the forks on the front of the buttonhole foot to hold them tight.
 - ① Spur
 - ② Forks
 - ③ Cord
- ③ Lower the needle into the garment where the buttonhole will start and lower the foot.
- ④ Lower the buttonhole lever and buttonhole foot. Start the machine and sew the buttonhole over the filler cord. The machine stops automatically when finished.

NOTES:

Set the stitch width in accordance with the thickness of the filler cord used.

To cut the buttonhole opening, refer to page 46.



- ⑤ Remove the fabric from the machine and cut the sewing threads.
- ⑥ Pull the left end of the filler cord to tighten it. Thread the end of the cord through a darning needle and draw it to the wrong side of the fabric and cut.

Ojal acordonado

Configuración de la máquina

- ① Patrón: n° 16
- ② Pie Prensateles: Pie de ojales automáticos (R)
- ③ Tensión del hilo de la aguja: 1–5

Para coser un ojal acordonado, siga el mismo procedimiento que con un ojal cuadrado.

- ① Con el prensateles para ojales automáticos R levantado, enganche el cordón de relleno en el puntal de la parte posterior del pie para ojales.
- ② Traiga los extremos hacia usted, por debajo del pie, dejando libre el extremo delantero. Enganche los extremos del cordón de relleno en las horquillas de la parte delantera del pie para ojales para sujetarlos correctamente.
 - ① Puntal
 - ② Horquillas
 - ③ Cordón
- ③ Baje la aguja a la prenda donde vaya a empezar el ojal y baje el prensateles.
- ④ Baje la palanca y el pie para ojales. Arranque la máquina y cose el ojal sobre el cordón de relleno. La máquina se detiene automáticamente al acabar.

NOTAS:

Fije el ancho de la puntada en función del grosor del cordón de relleno que vaya a utilizar.

Para cortar la abertura del ojal, consulte la página 47.

- ⑤ Retire la tela de la máquina y corte los hilos de coser.
- ⑥ Tire del extremo izquierdo del cordón de relleno para apretarlo. Pase el extremo por una aguja de zurcir, llévelo al reverso de la tela y córtelo.

Boutonnière cordonnet

Réglages de la machine

- ① Motif: #16
- ② Pied presseur: Pied de boutonnière automatique R
- ③ Tension du fil de l'aiguille: 1–5

Pour coudre une boutonnière cordonnet, suivez les mêmes étapes que pour la boutonnière carrée.

- ① Le pied de boutonnière automatique R étant relevé, accrochez le cordonnet de remplissage sur l'ergot se trouvant à l'arrière du pied de boutonnière.
- ② Placez les extrémités du cordonnet vers vous, sous le pied de boutonnière, en dégageant la partie avant. Accrochez les extrémités du cordonnet de remplissage dans la fourchette à l'avant du pied de boutonnière pour les maintenir.
 - ① Ergot
 - ② Fourchettes
 - ③ Cordonnet
- ③ Piquez l'aiguille dans le vêtement au point où la boutonnière doit commencer, puis abaissez le pied.
- ④ Abaissez le levier de boutonnière et le pied. Démarrez la machine et cousez la boutonnière par-dessus le cordonnet de remplissage. La machine s'arrête automatiquement lorsqu'elle a terminé.

REMARQUES :

Réglez la largeur de point en fonction de l'épaisseur du cordonnet utilisé.

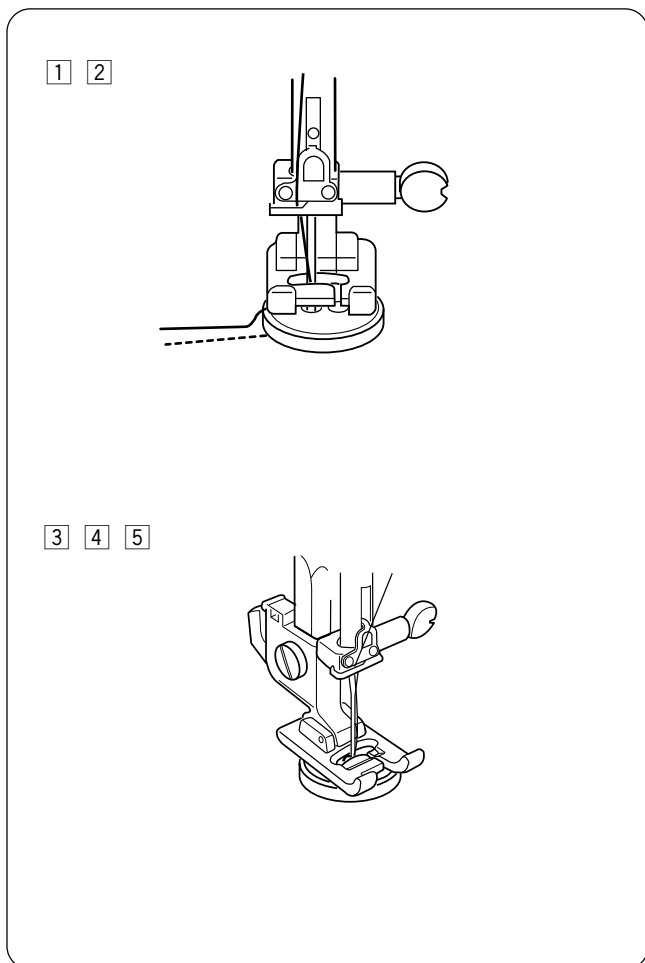
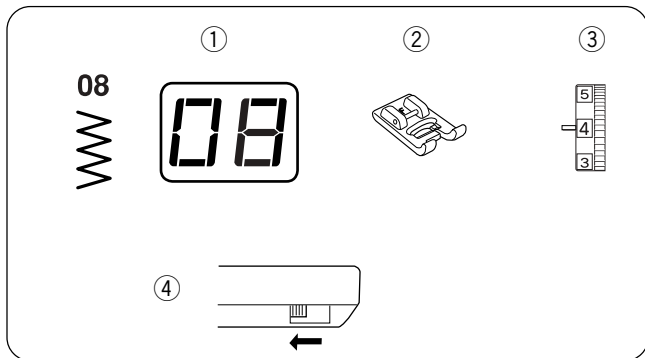
Pour couper l'ouverture de boutonnière, référez-vous à la page 47.


- ⑤ Retirez le tissu de la machine et coupez les fils de couture.
- ⑥ Tirez sur l'extrémité gauche du cordonnet pour le tendre. Enfillez l'extrémité du cordonnet au travers d'une aiguille à repriser, tirez-le vers l'envers du tissu et coupez.

Button Sewing

Machine Settings

① Pattern:	#08
② Presser foot:	Satin stitch foot F
③ Needle thread tension:	3-7
④ Feed dog:	Down




- ① Unthread the needle thread.
Adjust the stitch width so that the needle enters both holes in the button.
- ② Place a button on the fabric and lower the needle by turning the handwheel, so that the needle enters into the left hole in the button.
Align the holes in the button with the slot on the foot and lower it to hold the button in place.
- ③ Turn the handwheel to lower the needle into the right hole in the button.
Adjust the stitch width if necessary.
Rethread the machine and sew about 10 stitches at a slow speed (set the speed control slider at ).
- ④ Raise the presser foot and remove the fabric.
Trim both needle and bobbin threads at the beginning.
Cut both threads leaving 20 cm (8") tails.
- ⑤ Pull the bobbin thread to bring the needle thread to the wrong side of the fabric then knot the threads.
After sewing is finished, raise the feed dog.

Costura de botones

Configuración de la máquina


- ① Patrón: n° 08
- ② Pie Prensateles: Pie de puntadas de realce (F)
- ③ Tensión del hilo de la aguja: 3–7
- ④ Dientes de arrastre: abajo

- ① Saque el hilo de la aguja.
Ajuste el ancho de la puntada de forma que la aguja pase por los dos orificios del botón.
- ② Coloque el botón sobre la tela y baje la aguja, girando el volante, de modo que la aguja penetre por el orificio izquierdo del botón.
Alinee los orificios del botón con la ranura del pie y baje el pie hasta que el botón quede bien sujeto en su sitio.
- ③ Gire el volante para bajar la aguja sobre el orificio derecho del botón.
Ajuste el ancho de la puntada, si fuera necesario.
Vuelva a enhebrar la máquina y dé unas 10 puntadas a baja velocidad (fije el deslizador de control de la velocidad en ).
- ④ Eleve el prensateles y saque la tela.
Recorte los hilos de la aguja y la bobina al comienzo.
Corte los dos hilos, dejando unos segmentos de 20 cm.
- ⑤ Tire del hilo de la bobina para pasar el hilo de la aguja al reverso de la tela, y ate los dos hilos.
Suba los dientes de arrastre cuando haya terminado de coser.

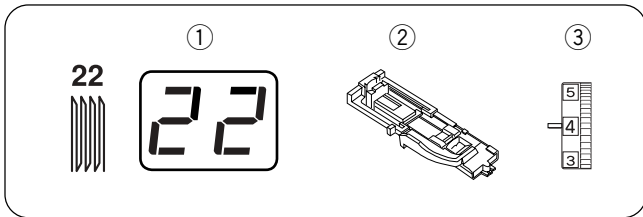
Couture des boutons

Réglages de la machine

- ① Motif: #08
- ② Pied presseur: Pied de point passé F
- ③ Tension du fil de l'aiguille: 3–7
- ④ Griffe d'entraînement : Position abaissée

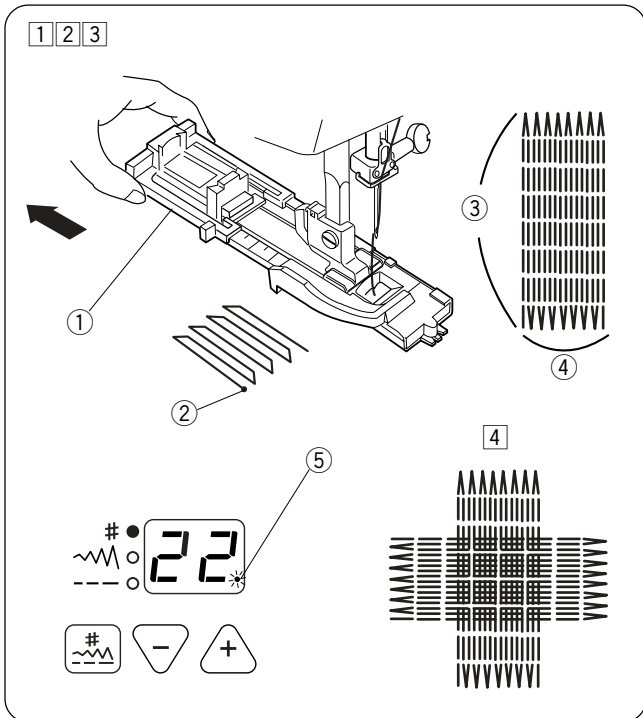
- ① Retirez le fil de l'aiguille.
Ajustez la largeur du point de façon à ce que l'aiguille pique dans les deux trous du bouton.
- ② Placez un bouton sur le tissu et abaissez l'aiguille à l'aide du volant, afin qu'elle pénètre dans le trou gauche du bouton.
Alignez les trous du bouton avec la fente du pied presseur et abaissez ce dernier de façon à maintenir le bouton en place.
- ③ Tournez le volant pour faire descendre l'aiguille dans le trou droit du bouton.
Ajustez la largeur de point si nécessaire.
Enfilez de nouveau la machine et cousez environ 10 points à vitesse lente (réglez le curseur de réglage de la vitesse sur .
- ④ Relevez le pied et retirez le tissu.
Coupez le fil de l'aiguille et le fil de canette au début.
Coupez les deux fils en ne laissant dépasser que 20 cm.
- ⑤ Tirez sur le fil de canette afin d'amener le fil de l'aiguille sur l'envers du tissu, puis faites un nœud avec les fils.
Lorsque vous avez terminé de coudre, relevez la griffe d'entraînement.

Darning



Machine Settings

- ① Pattern: #22
- ② Presser foot: Automatic buttonhole foot R
- ③ Needle thread tension: 1–6



- ① Pull the button holder to the rear.
- ② Place the fabric under the foot.
Press the up/down needle button twice. Pull the fabric from the left to draw both threads under the foot and place the fabric back under the foot.
- ③ Lower the needle at the starting point then lower the foot.
 - ① Button Holder
 - ② Starting Point

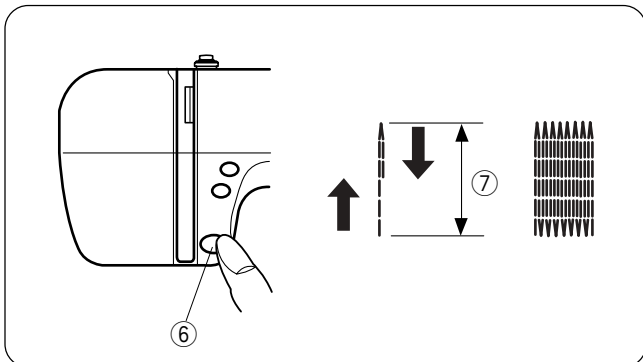
Depress the foot control and the machine will sew a darning 2 cm (3/4") long and stop automatically.

- ③ Darning length (Maximum: 2 cm)
- ④ Darning width (0.7 cm)

The same sized darning can be sewn when the dot is blinking.

- ⑤ Blinking dot

Repeat sewing in a different direction until the darning covers the rip or hole.



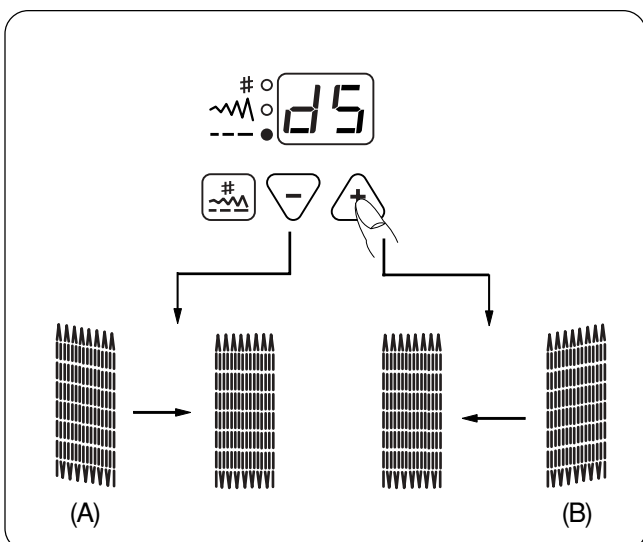
To sew a shorter darning

To sew a darning shorter than 2 cm (3/4"), first stop the machine after sewing the required length, then press the reverse button.

The required length has been determined.

Restart the machine and continue sewing until the machine stops automatically.

- ⑥ Reverse Button
- ⑦ Required Length



To adjust the evenness of darning

The evenness of darning may vary depending on the sewing conditions, such as type of fabrics, number of layers etc.

(A): If the right corner is lower than the left side, press the minus (-) key to correct it.

(B): If the left corner is lower than the right side, press the plus (+) key to correct it.

NOTE:

The evenness can be adjusted within d1 to d9 (default setting is d5).

Zurcido

Configuración de la máquina

- ① Patrón: n° 22
- ② Pie Prensateles: Pie de ojales automáticos (R)
- ③ Tensión del hilo de la aguja: 1–6

- ① Empuje el sujetador de botones hacia atrás.
- ② Coloque la tela bajo el pie.
Pulse dos veces el botón de subida y bajada de la aguja. Mueva la tela a la izquierda para que los dos hilos se sitúen bajo el prensateles y vuelva a poner la tela bajo el pie.
- ③ Baje la aguja en el punto inicial; después, baje el pie.
 - ① Soporte para botones
 - ② Punto de inicio

Pise el pedal. La máquina coserá un zurcido de 2 cm de longitud y se detendrá automáticamente.

- ③ Longitud de zurcido (máximo: 2 cm)
- ④ Ancho de zurcido (0,7 cm)

Cuando el punto está parpadeando se puede coser un zurcido del mismo tamaño.

- ⑤ Punto parpadeante

Repita la costura en otra dirección hasta que el zurcido cubra el desgarro o agujero.

Para realizar un zurcido más corto

Para realizar un zurcido de menos de 2 cm de largo, detenga la máquina cuando llegue a la longitud deseada y pulse el botón de inversión.

Así habrá fijado la longitud del zurcido.

Reinicie la máquina y siga cosiendo hasta que se detenga automáticamente.

- ⑥ Botón de inversión
- ⑦ Longitud deseada

Para hacer un zurcido regular

La regularidad del zurcido puede variar, según las condiciones de costura, como el tipo de tela, el número de capas, etc.

(A): Si la esquina derecha está más baja que el lado izquierdo, pulse la tecla menos (–) para corregirlo.

(B): Si la esquina izquierda está más baja que el lado derecho, pulse la tecla más (+) para corregirlo.

NOTA:

La uniformidad se puede ajustar entre d1 y d9 (el valor predeterminado es d5).

Reprise

Réglages de la machine

- ① Motif: #22
- ② Pied presseur: Pied de boutonnière automatique R
- ③ Tension du fil de l'aiguille: 1–6

- ① Tirez le porte-bouton vers l'arrière.
- ② Placez le vêtement sous le pied.
Appuyez deux fois sur le bouton de position d'aiguille Haute/Basse. Poussez le tissu vers la gauche pour tirer les deux fils sous le pied et remplacez le tissu sous le pied.
- ③ Faites descendre l'aiguille au point de départ, puis abaissez le pied.
 - ① Porte-bouton
 - ② Point de départ

Appuyez sur la pédale : la machine coud une reprise de 2 cm de long, puis s'arrête automatiquement.

- ③ Longueur de reprisage (Maximum : 2 cm)
- ④ Largeur de reprisage (0,7 cm)

Une reprise de la même taille peut être cousue lorsque le point clignote.

- ⑤ Point clignotant

Refaites la même chose dans un autre sens jusqu'à ce que la reprise recouvre la déchirure ou le trou.

Pour coudre une reprise plus courte

Pour coudre une reprise de moins de 2 cm de long, arrêtez la machine après avoir cousu la longueur nécessaire, puis appuyez sur le bouton de marche arrière.

La longueur requise est maintenant déterminée. Redémarrez la machine et continuez à coudre jusqu'à ce que la machine s'arrête automatiquement.

- ⑥ Bouton de marche arrière
- ⑦ Longueur requise

Pour égaliser une reprise

La régularité d'une reprise peut être fonction des conditions de couture, comme par exemple le type de tissu, le nombre de couches, etc.

(A): Si le coin droit est plus bas que le côté gauche, appuyez sur la touche moins (–) pour le rectifier.

(B): Si le coin gauche est plus bas que le côté droit, appuyez sur la touche plus (+) pour le rectifier.

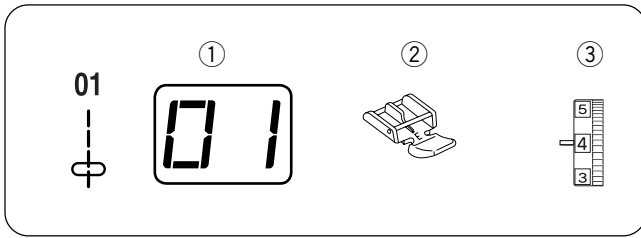
REMARQUE :

Une reprise peut être égalisée dans une fourchette de d1 à d9, la valeur par défaut étant de d5.

Zipper Sewing

Machine Settings

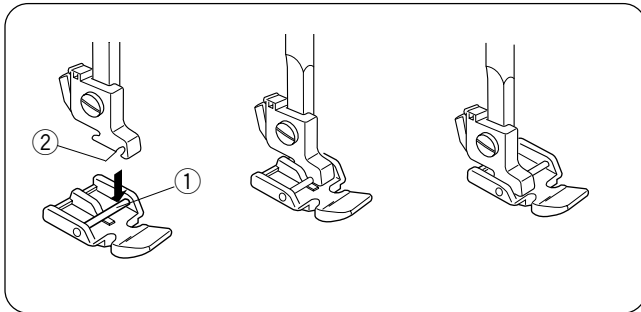
- ① Pattern: #01
- ② Presser foot: Zipper foot E
- ③ Needle thread tension: 2–6



CAUTION:

When sewing with the zipper foot, make sure to use pattern 01 (straight stitch with the center needle position). Otherwise the needle may hit the foot and possibly break.

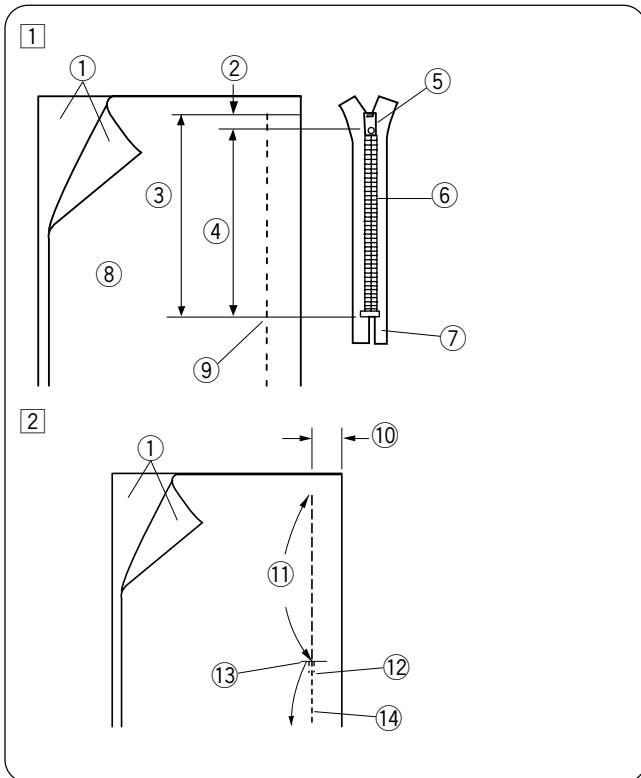
Attaching the zipper foot



- (A) Attach zipper foot E with the pin on the right-hand side to the groove to sew the left side of the zipper.
- (B) Attach zipper foot E with the pin on the left-hand side to the groove to sew the right side of the zipper.

- ① Pin
- ② Groove

Fabric preparation for zipper sewing



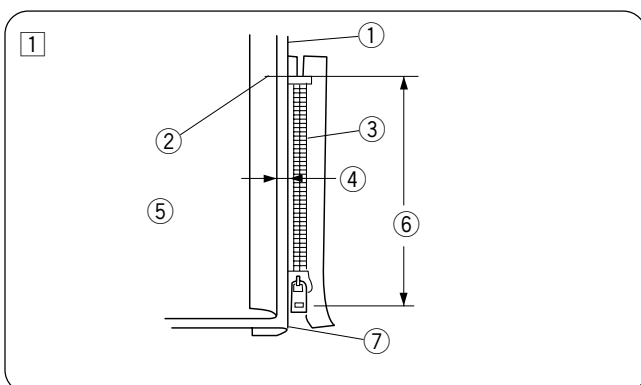
- ① Add 1 cm (3/8") to the zipper size. This is the overall opening size.

- ① Right side of the fabric
- ② 1 cm (3/8")
- ③ Opening size
- ④ Zipper size
- ⑤ Slider
- ⑥ Zipper teeth
- ⑦ Zipper tape
- ⑧ Wrong side of the fabric
- ⑨ End of the opening

- ② Place the right sides of the fabric together and sew to the end of the zipper opening. Fasten the seam with reverse stitching. Increase the stitch length manually to 5 mm (3/16") and loosen the tension to "1" to sew the zipper opening with basting stitches.

- ⑩ 2 cm (13/16") seam allowance
- ⑪ Basting stitches
- ⑫ Reverse stitches
- ⑬ End of opening
- ⑭ Seam line

To sew



- ① Fold back the left seam allowance. Turn under the right seam allowance to form a 0.2 to 0.3 cm (1/8") fold. Place the zipper teeth next to the fold and pin it in place.

- ① Lower fabric
- ② End of the zipper opening
- ③ Zipper teeth
- ④ 0.2 to 0.3 cm (1/8")
- ⑤ Wrong side of the upper fabric
- ⑥ Opening size
- ⑦ Fold

Costura de cremalleras

Configuración de la máquina

- ① Patrón: n° 01
- ② Pie Prensateles: Pie para cremalleras (E)
- ③ Tensión del hilo de la aguja: 2-6



PRECAUCIÓN:

Cuando trabaje con el pie para cremalleras, utilice siempre el patrón 01 (puntada recta con la aguja en la posición central). En caso contrario, la aguja podría golpear el pie prensateles y romperse.

Instalación del pie prensateles

- (A) Fije el pie para cremalleras E con el pasador a la derecha a la ranura correspondiente para coser el lado izquierdo de la cremallera.
- (B) Fije el pie para cremalleras E con el pasador a la izquierda a la ranura correspondiente para coser el lado derecho de la cremallera.

- ① Ranura
- ② Pasador

Preparación de la tela para coser cremalleras

- 1 Añada 1 cm al tamaño de la cremallera. Es el tamaño total de la abertura.

- ① Anverso de la tela
- ② 1 cm
- ③ Tamaño de la abertura
- ④ Tamaño de la cremallera
- ⑤ Corredera
- ⑥ Dientes de la cremallera
- ⑦ Cinta de la cremallera
- ⑧ Reverso de la tela
- ⑨ Final de la abertura

- 2 Junte los aversos de la tela y cosa hasta el final de la abertura de la cremallera. Fije la costura con unas puntadas hacia atrás. Aumente manualmente la longitud de la puntada a 5 mm y afloje la tensión a 1 para coser la abertura de la cremallera con puntadas de hilvanado.

- ⑩ 2 cm de margen
- ⑪ Puntadas del hilvanado
- ⑫ Puntadas inversas
- ⑬ Final de la apertura
- ⑭ Línea de la costura

Para coser

- 1 Doble hacia atrás el margen izquierdo. Gire el margen de costura derecho debajo, para formar un pliegue de entre 0,2 y 0,3 cm. Coloque los dientes de la cremallera junto al doblez y sujételos con alfileres.

- ① Tela inferior
- ② Final de la abertura de la cremallera
- ③ Dientes de la cremallera
- ④ 0,2 a 0,3 cm
- ⑤ Reverso de la tela superior
- ⑥ Tamaño de la abertura
- ⑦ Pliegue

Fermeture à glissière

Réglages de la machine

- ① Motif: #01
- ② Pied presseur: Pied à semelle étroite E
- ③ Tension du fil de l'aiguille: 2-6



ATTENTION :

Lorsque vous utilisez le pied à semelle étroite, veillez à bien utiliser le motif "01" (point droit avec position centrale de l'aiguille). Sinon, l'aiguille risque de heurter le pied et peut-être se casser.

Installation du pied à semelle étroite

- (A) Installez le pied à semelle étroite E en enclenchant le côté droit de la charnière dans l'échancrure pour coudre le côté gauche de la fermeture à glissière.
- (B) Installez le pied à semelle étroite E en enclenchant le côté gauche de la charnière dans l'échancrure pour coudre le côté droit de la fermeture à glissière.

- ① Échancrure
- ② Charnière

Préparation du tissu pour la couture de la fermeture

- 1 Ajoutez 1 cm à la taille de la fermeture à glissière. Cette longueur correspond à la longueur totale de l'ouverture.

- ① Endroit du tissu
- ② 1 cm
- ③ Taille de l'ouverture
- ④ Taille de la fermeture à glissière
- ⑤ Coulisseau
- ⑥ Dents de la fermeture à glissière
- ⑦ Ruban de la fermeture à glissière
- ⑧ Envers du tissu
- ⑨ Extrémité de l'ouverture

- 2 Placez le tissu endroit contre endroit, puis piquez jusqu'à l'extrémité de l'ouverture de la fermeture à glissière. Fixez la couture en cousant des points arrière.

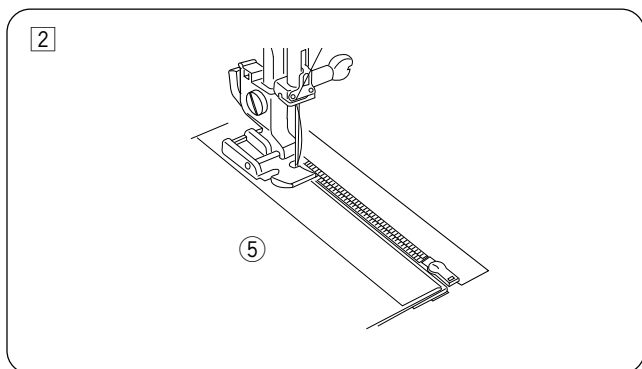
Augmentez la longueur de point manuellement à 5 mm et détendez la tension sur "1" pour coudre l'ouverture de la fermeture à glissière avec des points de bâti.

- ⑩ Rentré de couture de 2 cm
- ⑪ Points de bâti
- ⑫ Points arrière
- ⑬ Extrémité de l'ouverture
- ⑭ Ligne de couture

Pour coudre

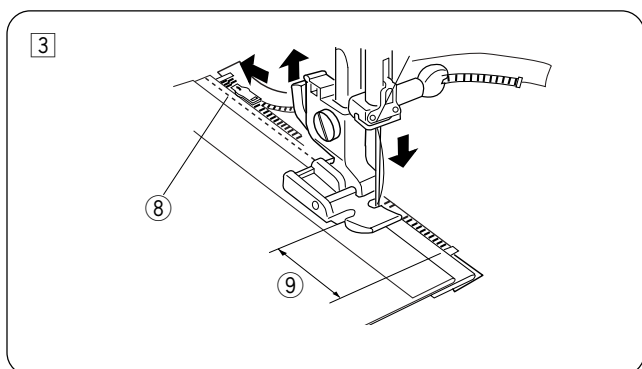
- 1 Repliez le rentré de couture gauche. Tournez le rentré droit vers le dessous pour former un pli de 0,2 à 0,3 cm. Placez les dents de la fermeture à glissière près du pli et épinglez cette dernière.

- ① Tissu de dessous
- ② Extrémité de l'ouverture de la fermeture à glissière
- ③ Dents de la fermeture à glissière
- ④ 0,2 à 0,3 cm
- ⑤ Envers du tissu de dessus
- ⑥ Taille de l'ouverture
- ⑦ Pli



- 2 Set the stitch length back to "2.2" and thread tension to "A". Attach zipper foot E with the pin on the right-hand side. Sew through the fold and zipper tape guiding the zipper teeth along the edge of the foot.

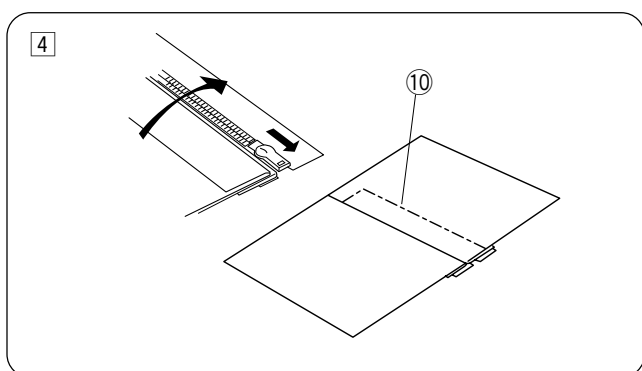
5 Wrong side of the upper fabric



- 3 Stop sewing 5 cm (2") before the foot reaches the slider on the zipper tape. Lower the needle slightly into the fabric. Raise the foot and open the zipper. Lower the foot and stitch the remainder of the seam.

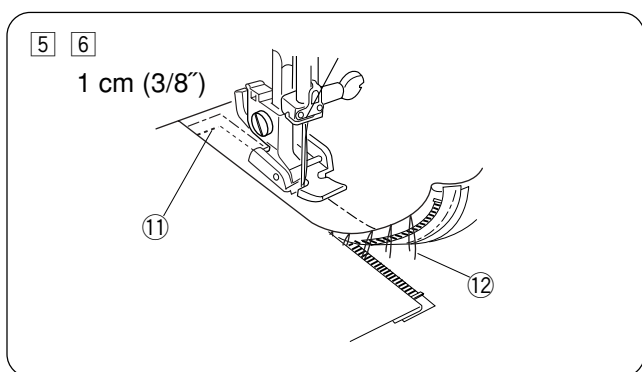
8 Slider

9 5 cm (2")



- 4 Close the zipper and spread the fabric open flat with the right side up. Baste the upper fabric and zipper tape together.

10 Basting

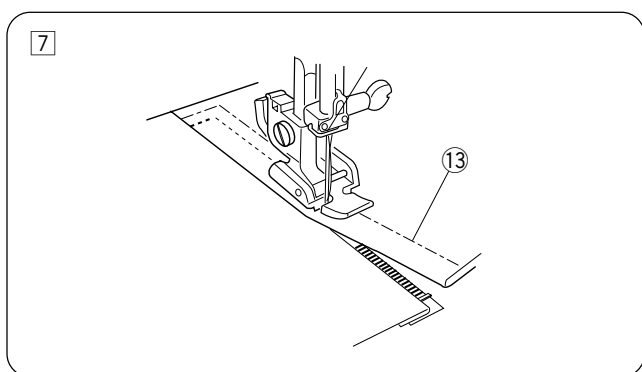


- 5 Reattach zipper foot E with the left pin. Sew 1 cm (3/8") across the end of the opening with reverse stitches. Stitch through the fabric and zipper tape.

11 End of the opening

- 6 Stop sewing about 5 cm (2") from the top of the zipper. Lower the needle slightly into the fabric, raise the foot, remove the basting stitches and open the zipper.

12 Basting Stitches



- 7 Move the slider behind the presser foot. Lower the presser foot and stitch the remainder of the seam. After finishing, remove the basting stitches.

13 Basting stitches

2 Vuelva a fijar la longitud de la puntada en "2,2" y ponga la tensión del hilo en "A".
Fije el prensatelas para cremalleras E con el pasador a la derecha.
Cosa el pliegue de la tela y la cinta de la cremallera, guiando los dientes de la cremallera por el borde del prensatelas.

5 Reverso de la tela superior

3 Pare la máquina 5 cm antes de que el pie alcance la corredera en la cinta de la cremallera.
Acerque la aguja ligeramente a la tela.
Eleve el prensatelas y abra la cremallera.
Baje el prensatelas y acabe la costura.

8 Corredera

9 5 cm

4 Cierre la cremallera y abra la tela, con el anverso de la tela hacia arriba.
Hilvane la tela superior y la cremallera para unir las.

10 Hilvanado

5 Vuelva a poner el pie para cremalleras E con el pasador izquierdo.
Cosa 1 cm por el extremo de la abertura, con puntadas inversas. Atraviese la tela y la cinta de la cremallera.

11 Final de la abertura

6 Deténgase a unos 5 cm del borde superior de la cremallera.
Baje la aguja ligeramente hasta la tela, eleve el prensatelas, retire las puntadas de hilvanado y abra la cremallera.

12 Puntadas del hilvanado

7 Mueva el deslizador detrás del pie prensatelas.
Baje el prensatelas y acabe la costura.
Al terminar, retire el hilván.

13 Puntadas del hilvanado

2 Réglez la longueur de point de nouveau sur "2,2" et la tension du fil sur "A".

Installez le pied à semelle étroite E sur le côté droit de la charnière.

Traversez le pli et le ruban de la fermeture à glissière, en guidant les dents de la fermeture le long du bord du pied.

5 Envers du tissu de dessus

3 Arrêtez de coudre 5 cm avant que le pied n'atteigne le coulisseau sur le ruban de la fermeture à glissière.
Piquez légèrement l'aiguille dans le tissu.
Relevez le pied et ouvrez la fermeture à glissière.
Abaissez le pied et poursuivez le reste de la couture.

8 Coulisseau

9 5 cm

4 Fermez la fermeture à glissière et étalez complètement le tissu, l'endroit dessus.
Bâtissez ensemble le tissu de dessus et le ruban de la fermeture à glissière.

10 Faufilage

5 Remontez le pied à semelle étroite E en enclenchant la charnière gauche.

Cousez 1 cm de points arrière à travers l'extrémité de l'ouverture. Cousez à travers le tissu et le ruban de la fermeture à glissière.

11 Extrémité de l'ouverture

6 Arrêtez-vous de coudre à environ 5 cm du haut de la fermeture à glissière.

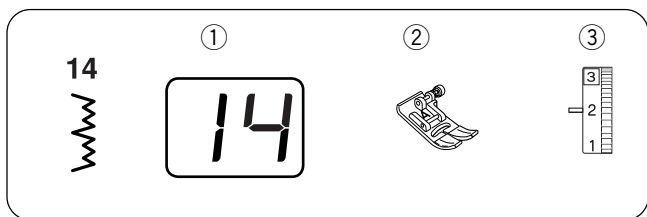
Piquez légèrement l'aiguille dans le tissu, relevez le pied, enlevez les points de bâti et ouvrez la fermeture à glissière.

12 Points de bâti

7 Déplacez le coulisseau derrière le pied presseur.
Abaissez le pied presseur et poursuivez le reste de la couture.

Une fois terminée, retirez les points de bâti.

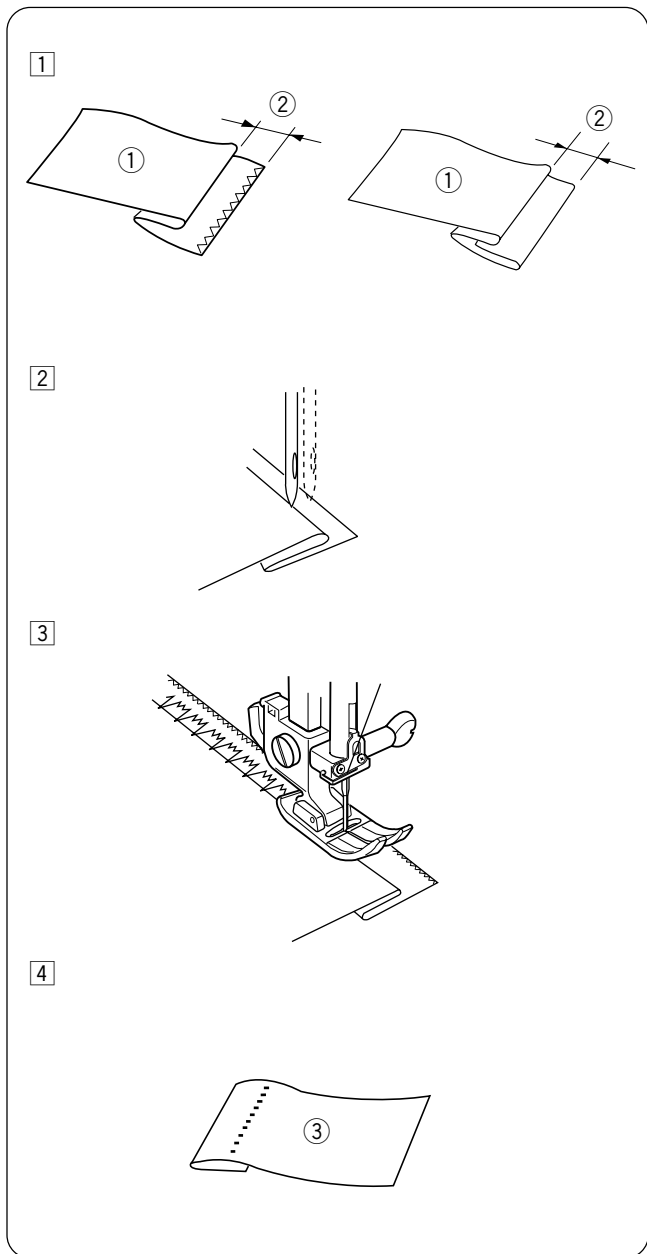
13 Points de bâti



Blind Hem

Machine settings

- ① Stitch pattern: #14 or #13
- ② Foot: Zigzag foot A
- ③ Needle thread tension: 1–4



Starting to sew

- ① On heavy weight fabrics that ravel, the raw edge should be overcast first.
Fold the hem leaving a 0.4–0.7 cm margin as illustrated.
 - ① Wrong side of fabric
 - ② 0.4–0.7 cm (1/8"~1/4")
- ② Place the fabric so the needle just pierces the edge of the fold when the needle swings to the left. Lower the presser foot.
- ③ When sewing a blind hem with the zigzag foot, carefully guide the fabric so the needle just pierces the edge of the fold.
- ④ Open the fabric after sewing.
 - ③ Right side of fabric

* If the needle pierces too far left, the stitches will show on the right side of the fabric.

Dobladillo ciego

Configuración de la máquina

- ① Patrón de puntadas: n° 14 o n° 13
- ② Pie prensatelas: Pie A para zigzag
- ③ Tensión del hilo de la aguja: 1-4

Empezando a coser

- ① En telas pesadas que se deshilachen, el borde inacabado se tiene que sobrehilar primero. Pliegue el dobladillo, dejando un margen de entre 0,4 y 0,7, como muestra la ilustración.
 - ① Reverso de la tela
 - ② 0,4~0,7 cm

- ② Ponga la tela de forma que la aguja perfora justo el borde del pliegue cuando la aguja oscila a la izquierda. Haga descender el pie prensatelas.

- ③ Cuando vaya a coser un dobladillo ciego con el pie para zigzag, guíe cuidadosamente la tela de modo que la aguja perfora justo el borde del pliegue.

- ④ Abra la tela después de coser.
 - ③ Anverso de la tela

* Si la aguja atraviesa la tela demasiado a la izquierda, las puntadas se verán en el anverso de la tela.

Ourlet invisible

Réglages de la machine

- ① Motif de point : # 14 ou #13
- ② Pied resseur: Pied de point zigzag A
- ③ Tension du fil de l'aiguille: 1-4

Pour commencer à coudre

- ① Sur les tissus épais qui s'effilochent, il faut tout d'abord surfiler le bord brut. Pliez l'ourlet en laissant de 0,4 à 0,7 cm de marge comme illustré.
 - ① Envers du tissu
 - ② 0,4 à 0,7 cm

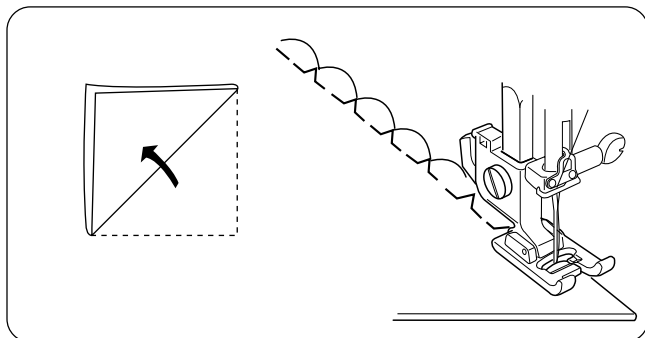
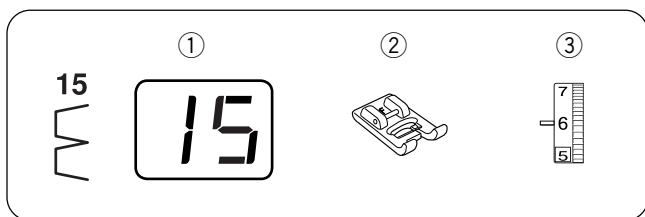
- ② Placez le tissu de manière à ce que l'aiguille perce à peine l'extrémité du pli lorsque l'aiguille effectue son mouvement vers la gauche.

- ③ Lorsque vous cousez un ourlet invisible à l'aide du pied de point zigzag, guidez délicatement le tissu de façon à ce que l'aiguille perce à peine le bord du pli.

- ④ Ouvrez le tissu une fois la couture terminée.
 - ③ Endroit du tissu

* Si l'aiguille perce le tissu trop à gauche, les points ressortiront sur l'endroit du tissu.

DECORATIVE STITCHES



Shell Tucking

Machine Settings

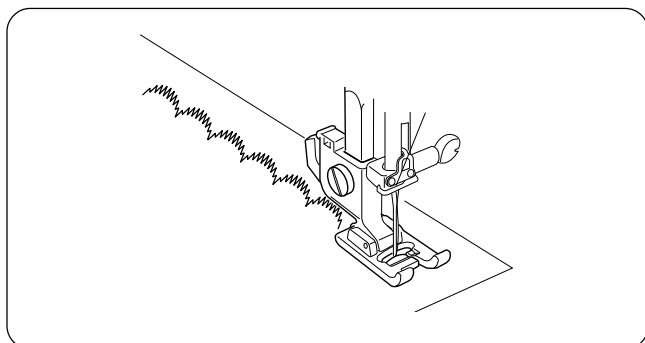
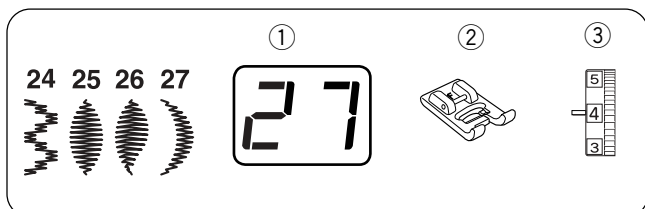
- ① Pattern: #15
- ② Presser foot: Satin stitch foot F
- ③ Needle thread tension: 6–8

Increase the needle thread tension to “6–8”.

Fold and stitch on the bias.

Place the folded edge of the fabric along the slit of the foot so that the right swing of the needle falls off the edge of the fabric to form tucks.

After sewing, open the fabric and iron tucks to one side.



Satin Stitches

Machine Settings

- ① Pattern: #24 to #27
- ② Presser foot: Satin stitch foot F
- ③ Needle thread tension: 1–4

For better sewing results, interfacing should be used on the wrong side of fabric on stretch or elastic fabrics.

Press auto-lock button while sewing the last pattern, and machine will stop automatically after the last pattern is finished.

PUNTADAS DECORATIVAS

Puntada en tejidos de punto

Configuración de la máquina

- ① Patrón: n° 15
- ② Pie Prensatelas: Pie de puntadas de realce (F)
- ③ Tensión del hilo de la aguja: 6–8

Aumente la tensión del hilo de la aguja a 6–8.

Doble y cosa en el bias.

Coloque el borde doblado de la tela en la ranura del pie, de forma que la aguja, al desplazarse a la derecha, caiga fuera del borde de la tela para formar alforzas.

Después de coser, abra la tela y planche las alforzas hacia un lado.

Retenido de realce

Configuración de la máquina

- ① Patrón: n° 24 á n° 27
- ② Pie prensatelas: Pie de puntadas de realce (F)
- ③ Tension del hilo de la aguja: 1–4

Para obtener unos mejores resultados de costura, cuando vaya a trabajar sobre prendas elásticas, utilice una entretela en el reverso de la tela.

Pulse el botón de bloqueo automático mientras cose el último patrón; de este modo, la máquina se detendrá automáticamente al terminarlo.

POINTS DÉCORATIFS

Point coquille

Réglages de la machine

- ① Motif: #15
- ② Pied presseur: Pied de point passé F
- ③ Tension du fil de l'aiguille: 6–8

Augmentez la tension du fil d'aiguille à "6–8".

Pliez le tissu et piquez dans le biais.

Placez le bord plié du tissu le long de la fente du pied de manière à ce que lorsque l'aiguille effectue son mouvement vers la droite, elle pique à côté du bord du tissu pour former des coquilles.

Une fois la couture terminée, ouvrez le tissu et repassez les coquilles sur un côté.

Points passés

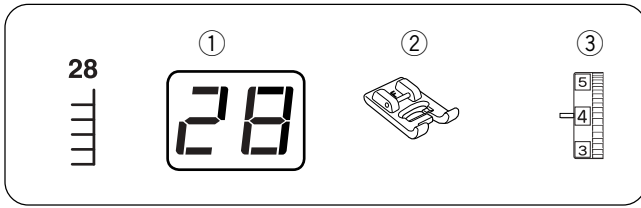
Réglages de la machine

- ① Motif: #24 à #27
- ② Pied presseur: Pied de point passé F
- ③ Tension du fil de l'aiguille: 1–4

Pour obtenir de meilleurs résultats, l'entoilage doit être utilisé sur l'envers du tissu lorsque des vêtements extensibles ou élastiques sont utilisés.

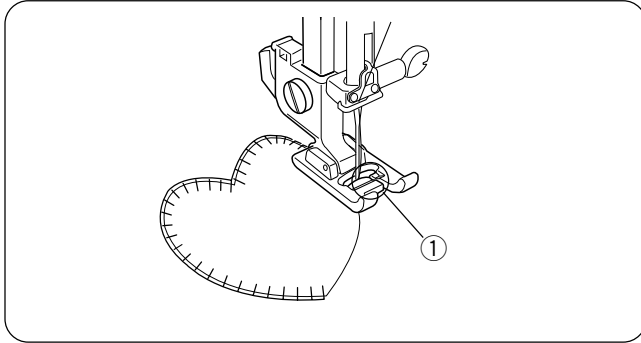
Appuyez sur le bouton d'arrêt automatique pendant la couture du dernier motif, et la machine s'arrêtera automatiquement après avoir terminé le dernier motif.

Applique Sewing



Machine Settings

- ① Pattern: #28
- ② Presser foot: Satin stitch foot F
- ③ Needle thread tension: 1-4

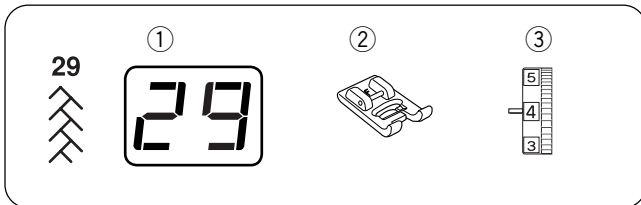


Place the applique on the fabric and baste it in place. Sew, guiding the edge of the applique along the slit on the foot, so that the needle falls off the edge of the applique when it swings to the right.

- ① Slit

NOTE:

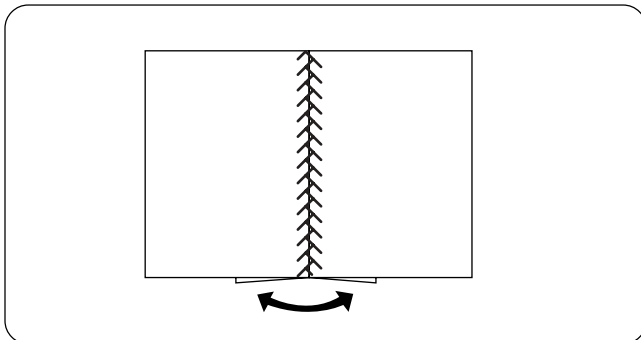
When changing the sewing direction at a corner or curve, lower the needle into the applique at the left swing and turn the fabric to a new direction.



Patchwork

Machine Settings

- ① Pattern: #29
- ② Presser foot: Satin stitch foot F
- ③ Needle thread tension: 1-4



Sew the seam with straight stitch and press seam allowance to open. Sew pattern #29 on the right side of garment centering over the seam line.

Costura de aplicaciones

Configuración de la máquina

- ① Patrón: n° 28
- ② Pie prensatelas: Pie de puntadas de realce (F)
- ③ Tensión del hilo de la aguja: 1–4

Coloque la aplicación en la tela e hilvánela para mantenerla en su sitio. Cosa guiando el borde de la aplicación por la ranura del pie, de modo que la aguja caiga fuera del borde de la aplicación cuando gire a la derecha.

- ① Raunura

NOTA:

Si va a cambiar la dirección de costura en una curva o esquina, baje la aguja hasta la aplicación cuando esté desplazada a la izquierda, y mueva la tela en el nuevo sentido.

Patchwork

Configuración de la máquina

- ① Patrón: n° 29
- ② Pie prensatelas: Pie de puntadas de realce (F)
- ③ Tensión del hilo de la aguja: 1–4

Cosa con puntadas rectas y presione sobre el margen para abrirlo. Cosa el patrón n° 29 en el anverso de la tela, centrando las puntadas sobre la línea de la costura.

Appliqués

Réglages de la machine

- ① Motif: #28
- ② Pied presseur: Pied de point passé F
- ③ Tension du fil de l'aiguille: 1–4

Placez l'appliqué sur le tissu et cousez un bâti pour le maintenir en place. Cousez en guidant le bord de l'appliqué le long de la fente du pied, de façon à ce que l'aiguille pique à côté du bord de l'appliqué lorsqu'elle effectue son mouvement vers la droite.

- ① Fente

REMARQUE :

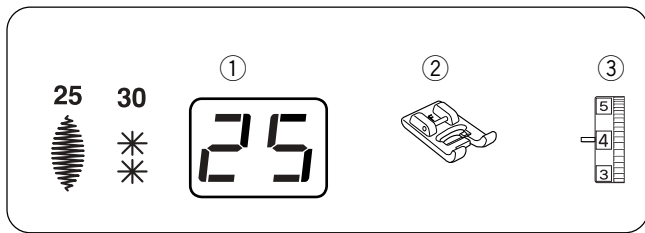
Pour changer de direction lorsque vous êtes arrivé(e) à un coin ou une courbe, abaissez l'aiguille dans l'appliqué lorsque l'aiguille est à gauche, puis faites pivoter le tissu dans le sens voulu.

Patchwork

Réglages de la machine

- ① Motif: #29
- ② Pied presseur: Pied de point passé F
- ③ Tension du fil de l'aiguille: 1–4

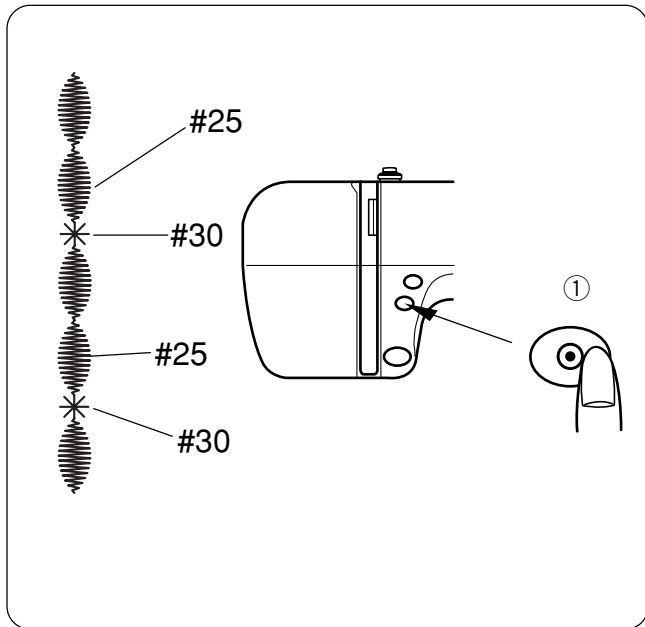
Cousez la couture avec un point droit et repassez le rentré de couture pour l'ouvrir. Cousez le motif n° 29 à l'endroit du vêtement en le centrant sur la ligne de couture.



Pattern Combination

Machine Settings

- | | |
|--------------------------|-----------------------|
| ① Pattern: | #25 and #30 (example) |
| ② Presser foot: | Satin stitch foot F |
| ③ Needle thread tension: | 1–4 |



To combine 2 units of pattern #25 and one unit of pattern #30:

- 1 Sew pattern #25 and press the auto-lock button while sewing the second unit. The machine will stop automatically when the second unit is completed.
 - ① Auto-lock button
- 2 Select pattern #30. Press the auto-lock button and start sewing.
- 3 Machine will sew one unit of pattern #30 and stop automatically.
- 4 Repeat steps above.

Combinación de patrones

Configuración de la máquina

- ① Patrón: n° 25 y n° 30 (ejemplo)
- ② Pie prensatelas: Pie de puntadas de realce (F)
- ③ Tensión del hilo de la aguja: 1–4

Para combinar 2 unidades de patrón n° 25 y una unidad del patrón n° 30:

- ① Cosa el patrón n.º 25 y pulse el botón de bloqueo automático mientras cose la segunda unidad. La máquina se detiene automáticamente al acabar.
 - ① Botón de bloqueo automático
- ② Seleccione el patrón n° 30. Pulse el botón de bloqueo automático y comience la costura.
- ③ La máquina coserá una unidad del patrón n° 30 y se detendrá automáticamente.
- ④ Repita los mismos pasos.

Combinaison de motifs

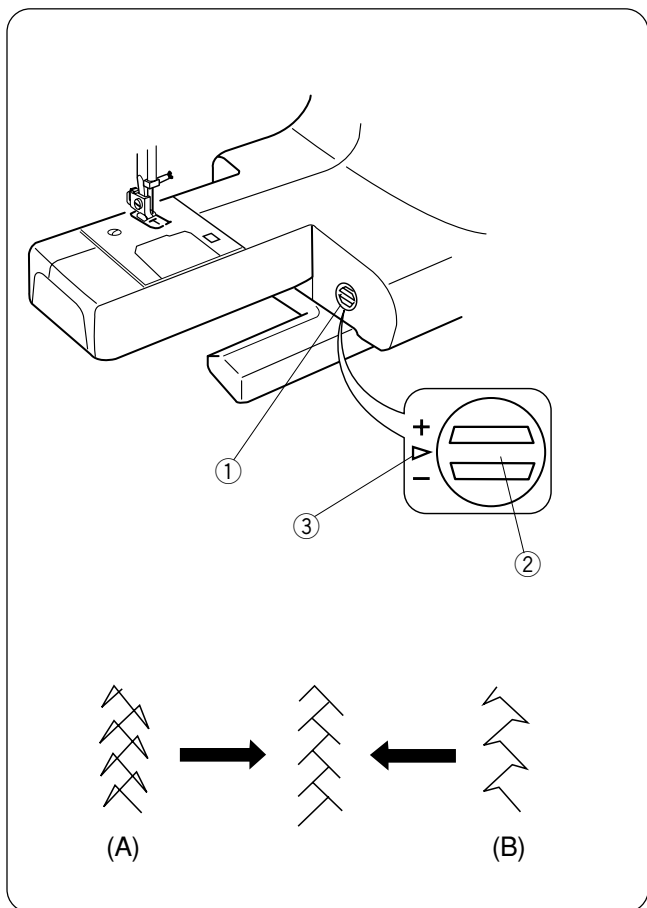
Réglages de la machine

- ① Motif: #25 et #30 (exemple)
- ② Pied presseur: Pied de point passé F
- ③ Tension du fil de l'aiguille: 1–4

Pour allier 2 unités du motif n° 25 et 1 unité du motif n° 30:

- ① Cousez le motif n° 25 et appuyez sur le bouton d'arrêt automatique pendant la couture de la deuxième unité. Une fois la deuxième unité terminée, la machine s'arrête automatiquement.
 - ① Bouton d'arrêt automatique
- ② Sélectionnez le motif n° 30. Appuyez sur le bouton d'arrêt automatique et commencez à coudre.
- ③ La machine coud une unité du motif n° 30 et s'arrête automatiquement.
- ④ Répétez les étapes précédentes.

Correcting Distorted Stretch Patterns



The sewing results of the stretch patterns may vary depending upon the sewing conditions, such as sewing speed, type of the fabric, number of layers etc.

Always test sew on a scrap piece of the fabric that you wish to use.

If stretch stitch patterns are distorted, correct it with the feed balancing dial.

- ① Feed balancing dial
- ② Neutral position
- ③ Setting mark

Example: Pattern #29

(A): If the pattern is compressed, turn the feed balancing dial in the direction of “+”.

(B): If the pattern is drawn out, turn the feed balancing dial in the direction of “-”.

CARE AND MAINTENANCE

Replacing the Light Bulb

! WARNING:

Turn the power off before replacing the light bulb. The bulb could be HOT, wait until it has cooled down before touching it.

To remove:

Remove the cap and setscrew.

Unhook the hook from the rear cover and remove the faceplate.

- ① Cap
- ② Setscrew
- ③ Rear cover
- ④ Hook
- ⑤ Face plate

Pull out the light bulb from the lamp socket.

- ⑥ Light bulb
- ⑦ Lamp socket

To replace:

Insert the bulb into the opening of the socket. Attach the face plate inserting the ribs and hook into the rear cover. Secure the face plate with the setscrew, and attach the cap.

NOTE:

Replace the bulb with the same type rated 12V, 5W (part number 000026002).

Corrección de patrones de puntadas distorsionados

Los resultados de la costura con patrones elásticos pueden variar dependiendo de las condiciones de la costura, como la velocidad de costura, el tipo de tela, el número de capas, etc. Antes de coser, haga siempre una prueba en un trozo sobrante de la tela que vaya a utilizar.

Si se distorsionan los patrones de la puntada elástica, corríjalo con la rueda de equilibrado de desplazamiento.

- ① Rueda de equilibrado de la tela
- ② Posición neutra
- ③ Marca de referencia

Ejemplo: Patrón n.º 29

- (A): Si el patrón está comprimido, gire la rueda de equilibrado de desplazamiento hacia el "+".
- (B): Si el patrón está demasiado estirado, gire la rueda de equilibrado de desplazamiento hacia el "-".

Correction de motifs stretch déformés

Les résultats obtenus avec les motifs stretch peuvent varier selon les conditions de couture (vitesse de couture, type de tissu, nombre d'épaisseurs, etc.).

Faites toujours un essai de couture sur une chute du tissu que vous voulez utiliser.

Si les motifs de point stretch sont déformés, corrigez l'anomalie à l'aide du cadran d'équilibrage d'entraînement.

- ① Cadran d'équilibrage d'entraînement
- ② Position neutre
- ③ Repère de réglage

Exemple : Motif n° 29

- (A): Si le motif est comprimé, tournez le cadran dans le sens du "+".
- (B): Si le motif est étiré, tournez le cadran dans le sens du "-".

CUIDADOS Y MANTENIMIENTO

Cambio de la bombilla



ATENCIÓN:

Apague la máquina antes de cambiar la bombilla. La bombilla puede estar CALIENTE. Si es así, espere hasta que se enfríe antes de tocarla.



AVERTISSEMENT :

Mettez la machine hors tension avant de remplacer l'ampoule. L'ampoule risque d'être BRÛLANTE. Attendez qu'elle ait refroidi avant de la toucher.

Extracción:

Saque el tapón y el tornillo de sujeción.

Suelte el gancho de la cubierta posterior y retire la placa frontal.

- ① Tapón
- ② Tornillo de fijación
- ③ Cubierta posterior
- ④ Gancho
- ⑤ Placa frontal

Saque la bombilla del casquillo.

- ⑥ Bombilla
- ⑦ Casquillo

Montaje:

Coloque la bombilla en el hueco del portalámparas.

Fije la placa frontal con las lengüetas y engánchela en la cubierta posterior. Fije la placa frontal con el tornillo de sujeción y coloque el tapón.

NOTA:

Cambie la bombilla por otra del mismo tipo, de 12 V, 5 W (n.º pieza 000026002).

SOINS ET ENTRETIEN

Remplacement de l'ampoule

Pour retirer l'ampoule :

Déposez le capuchon et la vis de fixation.

Dégagez le crochet du couvercle arrière et retirez la plaque frontale.

- ① Capuchon
- ② Vis de fixation
- ③ Couvercle arrière
- ④ Crochet
- ⑤ Plaque frontale

Retirez l'ampoule de la douille de lampe.

- ⑥ Ampoule
- ⑦ Douille de lampe

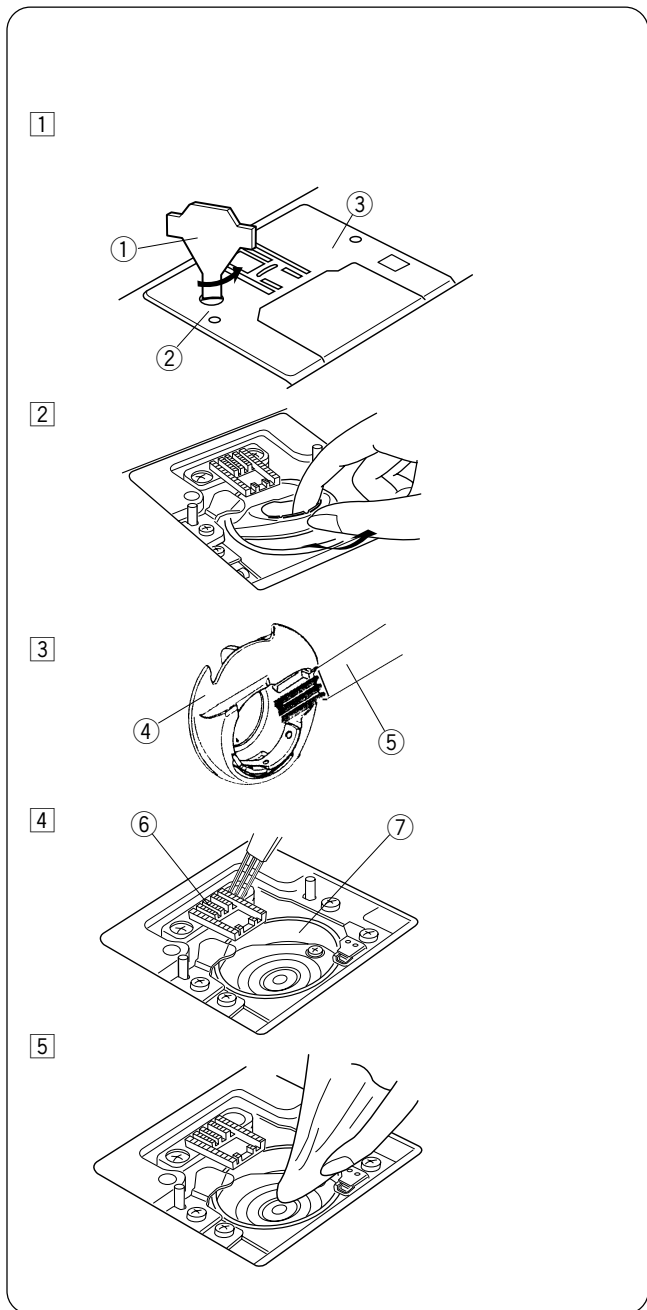
Pour installer une ampoule :

Introduisez l'ampoule dans la douille.

Montez la plaque frontale en insérant les ailettes et le crochet dans le couvercle arrière. Fixez solidement la plaque frontale avec la vis de fixation et remontez le capuchon.

REMARQUE :

Remplacez l'ampoule par une ampoule du même type : 12V, 5W (pièce numéro 000026002).



Cleaning the Hook Race

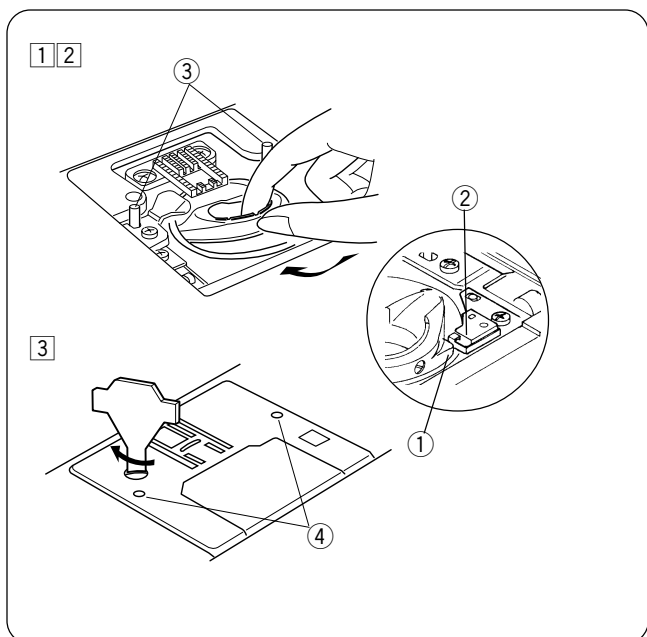
! WARNING:

Turn the power switch off and unplug the machine before cleaning.

NOTE:

Do not dismantle the machine in any way other than what is explained in this section.

- 1 Remove the setscrew on the needle plate with a screwdriver. Remove the needle plate.
 - ① Screwdriver
 - ② Setscrew
 - ③ Needle plate
- 2 Take out the bobbin. Lift up the bobbin holder and remove it.
 - ④ Bobbin holder
- 3 Clean the bobbin holder with a lint brush.
 - ⑤ Lint brush
- 4 Clean the feed dog and hook race with the lint brush.
 - ⑥ Feed dog
 - ⑦ Hook race
- 5 Clean the hook race with a soft dry cloth. (You may also use a vacuum cleaner.)



Inserting the bobbin holder

- 1 Insert the bobbin holder.
- 2 The knob of the bobbin holder should fit next to the stopper in the hook race.
 - ① Knob
 - ② Stopper
- 3 Reattach the needle plate, aligning the needle plate guide pins with the guide holes in the needle plate and tighten the setscrew.
 - ③ Guide pins
 - ④ Guide holes

NOTE:

After cleaning the machine, make sure the needle and presser foot are attached.

Limpieza de la carrera del portabobinas



ATENCIÓN:

Apague y desenchufe la máquina antes de limpiarla.

NOTA:

La máquina sólo debe desmontarse como se indica en esta sección.

- 1 Saque el tornillo de sujeción de la placa de la aguja con un destornillador. Saque la placa de la aguja.
 - 1 Destornillador
 - 2 Tornillo de fijación
 - 3 Placa de agujas
- 2 Saque la bobina. Levante el portabobinas y sáquelo.
 - 4 Portabobinas
- 3 Limpie el portabobinas con un cepillo para pelusa.
 - 5 Cepillo para pelusa
- 4 Limpie los dientes de arrastre y la carrera del portabobinas con el mismo cepillo.
 - 6 Dientes de arrastre
 - 7 Carrera del portabobinas
- 5 Limpie el interior de la carrera del portabobinas con un paño suave seco.
También puede usar un aspirador.

Inserción del portabobinas

- 1 Introduzca el portabobinas.
- 2 Introduzca el portabobinas de modo que la manilla encaje cerca del tope de la carrera.
 - 1 Manilla
 - 2 Tope
- 3 Vuelva a fijar la placa de la aguja. Alinee los pasadores guía de la placa con los orificios correspondientes y apriete el tornillo de sujeción.
 - 3 Pasadores guía
 - 4 Orificios guía

NOTA:

Después de limpiar la máquina, no olvide colocar la aguja y el prensatelas.

Nettoyage du logement du crochet



AVERTISSEMENT :

Coupez l'alimentation et débranchez la machine avant de procéder à son nettoyage.

REMARQUE :

Ne démontez pas la machine en outrepassant les instructions de cette section.

- 1 Remontez la vis de fixation sur la plaque à aiguille à l'aide d'un tournevis. Déposez la plaque à aiguille.
 - 1 Tournevis
 - 2 Vis de fixation
 - 3 Plaque à aiguilles
- 2 Soulevez la canette pour la sortir. Relevez le porte-canette et déposez-le.
 - 4 Porte-canette
- 3 Nettoyez le porte-canette avec une brosse anti-peluche.
 - 5 Brosse anti-peluche
- 4 Nettoyez la griffe d'entraînement et le logement de crochet avec une brosse anti-peluche.
 - 6 Griffe d'entraînement
 - 7 Logement du crochet
- 5 Essuyez l'intérieur du logement de crochet avec un chiffon doux et sec.
(Vous pouvez également utiliser un aspirateur.)

Insérer le porte-canette





- 1 Insérez le porte-canette.
- 2 Le bouton du porte-canette doit être placé près de la butée dans le logement de crochet.
 - 1 Bouton
 - 2 Butée
- 3 Remontez la plaque d'aiguille, en alignant les broches de guidage de la plaque d'aiguille sur leurs logements et serrez la vis de fixation.
 - 3 Broches de guidage
 - 4 Œillets de passette

REMARQUE :

Après avoir nettoyé la machine, prenez soin de fixer correctement l'aiguille et le pied.

Problems and Warning Signals

If a buzzer sounds and the indicator shows a warning sign, follow the guidance below.

Warning signal	Problem	Try this
	The power is turned on with the foot control not being connected. The foot control is disconnected while sewing.	Connect the foot control and restart the machine.
	The machine is re-started too soon after it has halted due to the overload.	Wait for at least 15 seconds to restart. If threads are jamming, remove jammed threads.
	Selecting a pattern after buttonhole is completed with the buttonhole lever still lowered.	Raise the buttonhole lever and re-select the pattern.
	The machine is malfunctioning due to a problem in the electronic components.	Contact the service center or the store from where the machine was purchased.




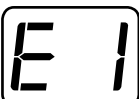
Audible signal	The buzzer sounds when:
Pip	Normal operation
Pip-pip-pip	Invalid operation
Pip-pip-peep	Buttonhole sewing completed
Peep	Malfunction

It is not abnormal that a faint humming sound is coming out from the internal motors.

The pattern selection key area may become warm when the machine has been used for hours.

Problemas y señales de advertencia

Si se oye una señal acústica y aparece una señal de advertencia en el indicador, siga estas instrucciones:

Señal de advertencia	Problema	Intente lo siguiente:
	Se ha encendido la máquina sin haber enchufado el pedal. El pedal se ha desenchufado mientras se trabaja.	Conecte el pedal y arranque la máquina otra vez.
	La máquina se ha detenido por una sobrecarga y se ha vuelto a encender demasiado pronto.	Espere al menos 15 segundos antes de volver a iniciar la máquina. Si los hilos se han enredado, retírelos.
	Selección de un patrón después de terminar un ojal, con la palanca de ojales bajada.	Levante la palanca de ojales y vuelva a seleccionar el patrón.
	La máquina no funciona correctamente debido a un problema de los componentes electrónicos.	Póngase en contacto con el centro de asistencia técnica o con la tienda donde adquirió la máquina.




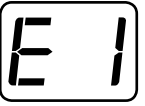
Señal acústica	La señal acústica suena así cuando:
Pitido	el funcionamiento es normal
Tres pitidos cortos	Operación no admitida
Dos pitidos cortos y uno largo al final	Se ha terminado de coser un ojal
Pitido largo	Fallo

Es normal oír un zumbido proveniente de los motores internos.

Es posible que la tecla de selección de patrones se caliente cuando la máquina lleve horas encendida.

Problèmes et signaux d'alerte

Si un avertisseur sonore se déclenche et qu'un signal d'avertissement s'affiche sur l'indicateur, suivez les conseils suivants.

Signal d'alerte	Anomalie	Essayez ceci
	La machine a été mise sous tension sans que la pédale soit raccordée. La pédale s'est détachée pendant la couture.	Raccordez la pédale et redémarrez la machine.
	La machine a redémarré trop tôt après s'être arrêtée en raison d'une surcharge.	Attendez au moins 15 secondes avant de redémarrer la machine. Si les fils se coincent, retirez les fils emmêlés.
	Sélection d'un motif après avoir terminé la couture d'une boutonnière alors que le levier de boutonnière est toujours abaissé.	Soulevez le levier de boutonnière, puis sélectionnez à nouveau le motif.
	La machine fonctionne mal à cause de composants électroniques défectueux.	Contactez le centre de réparation ou le magasin où vous avez acheté la machine.

Signal sonore	L'avertisseur sonore se déclenche dans les cas suivants :
Bip	Fonctionnement normal
bip-bip-bip	Opération invalide
bip-bip-biiip	Couture de boutonnière terminée
Biiip	Mauvais fonctionnement

Il est tout à fait normal que les moteurs internes émettent un faible bourdonnement. Les touches servant à sélectionner les motifs peuvent chauffer lorsque la machine est utilisée pendant plusieurs heures.

Troubleshooting

Condition	Cause	Reference
The needle thread breaks.	<ol style="list-style-type: none"> 1. The needle thread is not threaded properly. 2. The needle thread tension is too tight. 3. The needle is bent or blunt. 4. The needle is incorrectly inserted. 5. The needle thread and the bobbin thread are not set properly under (drawn to the rear of) the presser foot when sewing is starting. 6. The fabric is not drawn to the rear when sewing is finished. 7. The thread is too heavy or too fine for the needle. 	Page 24 Page 16 Page 18 Page 18 Page 28 Page 28 Page 18
The bobbin thread breaks.	<ol style="list-style-type: none"> 1. The bobbin thread is not threaded properly in the bobbin holder. 2. Lint has collected in the bobbin holder. 3. The bobbin is damaged and doesn't turn smoothly. 4. The thread is wound loosely on the bobbin. 	Page 22 Page 72 Replace the bobbin Re-wind the bobbin.
The needle breaks.	<ol style="list-style-type: none"> 1. Needle is incorrectly inserted. 2. The needle is bent or blunt. 3. The needle clamp screw is too loose. 4. A proper foot is not used. 5. The fabric is not drawn to the rear when sewing is finished. 6. The needle is too fine for the fabric being sewn. 	Page 18 Page 18 Page 18 Use proper foot. Page 28 Page 18
The needle thread loops.	<ol style="list-style-type: none"> 1. The needle thread tension is too loose. 2. The needle size is not suitable for the thread. 	Page 16 Page 18
Skipped stitches	<ol style="list-style-type: none"> 1. The needle is incorrectly inserted. 2. The needle is bent or blunt. 3. The needle and/or thread are not suitable for the fabric being sewn. 4. A blue needle is not being used for sewing stretch, very fine fabrics and synthetics. 5. The needle thread is not threaded properly. 6. A poor quality needle is used. 	Page 18 Page 18 Page 18 Page 18 Page 24 Replace the needle
Seam puckering	<ol style="list-style-type: none"> 1. The needle thread tension is too tight. 2. The needle thread is not threaded properly. 3. The needle is too heavy for the fabric being sewn. 4. The stitch length is too long for the fabric. <p>* Use a stabilizer for very fine fabrics.</p>	Page 16 Page 24 Page 18 Make stitch shorter
The cloth is not fed smoothly.	<ol style="list-style-type: none"> 1. The feed dog is packed with lint. 2. The stitches are too fine. 3. The feed dog was not raised after being lowered. 	Page 72 Make stitch longer Page 14
The machine does not work.	<ol style="list-style-type: none"> 1. The machine is not plugged in. 2. Thread is caught in the hook race. 3. The bobbin winder spindle is still in the winding position. 	Page 8 Page 72 Page 20
Patterns are distorted.	<ol style="list-style-type: none"> 1. The stitch is not balanced. 	Page 70
The buttonhole is not sewn well.	<ol style="list-style-type: none"> 1. The stitch density is not suitable for the fabric being sewn. 2. Interfacing is not being used with stretch fabrics. 	Page 48 Page 42
Noisy operation	<ol style="list-style-type: none"> 1. The feed dog is packed with lint. 2. Lint has collected in the bobbin holder. 	Page 72 Page 72

Due to heat from the internal electronic components, the indicator and function keys will be warm. However, it does not affect the machine's normal operation.

DetECCIÓN Y RESOLUCIÓN DE PROBLEMAS

Problema	Causa	Referencia
El hilo de la aguja se rompe.	<ol style="list-style-type: none"> 1. El hilo de la aguja no está correctamente enhebrado. 2. El hilo de la aguja está demasiado tenso. 3. La aguja está doblada o dañada. 4. La aguja no está insertada correctamente. 5. El hilo de la aguja y el de la bobina no se han colocado correctamente bajo el prensatelas (no se han llevado a la parte trasera) al empezar el trabajo. 6. No se coloca la tela hacia atrás al acabar de coser. 7. El hilo es o demasiado grueso o demasiado fino para la aguja 	<p>Página 26 Página 17 Página 19 Página 19</p> <p>Página 29 Página 29</p> <p>Página 19</p>
El hilo de la bobina se rompe.	<ol style="list-style-type: none"> 1. El hilo de la bobina no está enhebrado correctamente en el portabobinas 2. Se ha acumulado pelusa en el portabobinas. 3. La bobina está dañada y no gira bien. 4. El hilo se enrolla muy suelto en la bobina. 	<p>Página 23 Página 73 Cambie la bobina. Rebobínelo.</p>
La aguja se rompe.	<ol style="list-style-type: none"> 1. La aguja no está insertada correctamente. 2. La aguja está doblada o dañada. 3. El tornillo de fijación de la aguja está demasiado flojo. 4. No se está usando el prensatelas correcto. 5. No se coloca la tela hacia atrás al acabar de coser. 6. La aguja es demasiado delgada para la tela que se utiliza. 	<p>Página 19 Página 19 Página 19 Utilice el prensatelas correcto Página 29</p> <p>Página 19</p>
El hilo de la aguja forma bucles	<ol style="list-style-type: none"> 1. El hilo de la aguja no está suficientemente tenso. 2. El tamaño de la aguja no corresponde al del hilo. 	<p>Página 17 Página 17</p>
Se saltan puntadas	<ol style="list-style-type: none"> 1. La aguja no está insertada correctamente. 2. La aguja está doblada o dañada. 3. La aguja y/o los hilos no son adecuados para la tela que se va a coser. 4. No se está usando una aguja azul para coser telas elásticas, muy finas o sintéticas. 5. El hilo de la aguja no está correctamente enhebrado. 6. Se utiliza una aguja de mala calidad. 	<p>Página 19 Página 19 Página 19</p> <p>Página 19 Página 25 Cambie la aguja.</p>
Fruncido de costuras	<ol style="list-style-type: none"> 1. El hilo de la aguja está demasiado tenso. 2. El hilo de la aguja no está correctamente enhebrado. 3. La aguja es demasiado gruesa para el tejido con el que trabaja 4. La puntada es demasiado larga para la tela. <p>* Utilice un estabilizador con las telas muy finas.</p>	<p>Página 17 Página 25</p> <p>Página 19</p> <p>Acorte las puntadas</p>
La tela no se desliza correctamente.	<ol style="list-style-type: none"> 1. Hay pelusa en los dientes de arrastre. 2. Las puntadas son demasiado finas 3. No se han subido los dientes de arrastre después de bajarlos. 	<p>Página 73 Alargue las puntadas</p> <p>Página 15</p>
La máquina no funciona.	<ol style="list-style-type: none"> 1. La máquina no está enchufada. 2. Hay hilo enganchado en la carrera del portabobinas. 3. El huso de la bobinadora sigue en posición de bobinado. 	<p>Página 9 Página 73 Página 21</p>
Los patrones están distorsionados.	<ol style="list-style-type: none"> 1. La puntada no está equilibrada. 	<p>Página 73</p>
El ojal no se cose correctamente.	<ol style="list-style-type: none"> 1. La densidad de las puntadas no es la adecuada para la tela que se está cosiendo. 2. No se está usando una entretela con una tela elástica. 	<p>Página 49</p> <p>Página 43</p>
La máquina hace ruido al funcionar	<ol style="list-style-type: none"> 1. Hay pelusa en los dientes de arrastre. 2. Se ha acumulado pelusa en el portabobinas. 	<p>Página 73 Página 73</p>

Debido al calor proveniente de los componentes electrónicos internos, el indicador y las teclas de función estarán calientes.

Sin embargo, no afecta al funcionamiento normal de la máquina.

Dépistage des pannes

Anomalie	Cause	Références
Le fil d'aiguille se casse.	<ol style="list-style-type: none"> 1. Le fil d'aiguille n'est pas bien enfilé. 2. Le fil d'aiguille est trop tendu. 3. L'aiguille est déformée ou émoussée. 4. L'aiguille est mal positionnée. 5. Le fil d'aiguille et le fil de la canette ne sont pas placés correctement sous le pied presseur (tiré vers l'arrière de celui-ci) en début de couture. 6. Le tissu n'est pas tiré vers l'arrière après la couture. 7. Le fil est trop épais ou trop fin pour l'aiguille. 	Page 25 Page 17 Page 19 Page 19 Page 29 Page 29 Page 19
Le fil de canette se casse.	<ol style="list-style-type: none"> 1. Le fil de canette est mal enfilé dans le porte-canette. 2. Il y a une accumulation de peluches dans le porte-canette. 3. La canette est endommagée et ne tourne pas correctement. 4. Le fil est mal enroulé sur la canette. 	Page 23 Page 73 Remplacez la canette. Enroulez de nouveau la canette.
L'aiguille casse.	<ol style="list-style-type: none"> 1. L'aiguille est mal positionnée. 2. L'aiguille est déformée ou émoussée. 3. La vis du pince-aiguille est trop desserrée. 4. Vous n'utilisez pas le pied approprié. 5. Le tissu n'est pas tiré vers l'arrière après la couture. 6. L'aiguille est trop fine pour le tissu. 	Page 19 Page 19 Page 19 Utilisez le pied approprié. Page 29 Page 19
Le fil d'aiguille forme des boucles.	<ol style="list-style-type: none"> 1. Le fil de l'aiguille n'est pas assez tendu. 2. La taille de l'aiguille ne convient pas au fil. 	Page 17 Page 19
Points sautés	<ol style="list-style-type: none"> 1. L'aiguille est mal positionnée. 2. L'aiguille est déformée ou émoussée. 3. L'aiguille et/ou le fil ne conviennent pas au tissu utilisé. 4. Une aiguille à pointe bleue n'est pas utilisée pour coudre des tissus élastiques, très fins ou synthétiques. 5. Le fil d'aiguille n'est pas bien enfilé. 6. L'aiguille utilisée est de mauvaise qualité. 	Page 19 Page 19 Page 19 Page 19 Page 25 Remplacez l'aiguille.
Les piqûres froncent	<ol style="list-style-type: none"> 1. Le fil d'aiguille est trop tendu. 2. Le fil d'aiguille n'est pas bien enfilé. 3. L'aiguille est trop lourde pour le tissu. 4. Le point est trop long pour le tissu. <p>* Utilisez un tissu stabilisant pour les tissus très fins.</p>	Page 17 Page 25 Page 19 Raccourcissez le point.
Le tissu n'avance pas régulièrement.	<ol style="list-style-type: none"> 1. La griffe d'entraînement est remplie de peluches. 2. Les points sont trop fins. 3. La griffe d'entraînement n'a pas été relevée après avoir été abaissée. 	Page 73 Allongez le point Page 15
La machine ne fonctionne pas.	<ol style="list-style-type: none"> 1. La machine n'est pas branchée. 2. Du fil est coincé dans le logement du crochet. 3. L'axe d'enroulement de canette est en position de bobinage. 	Page 9 Page 73 Page 21
Les motifs sont déformés.	<ol style="list-style-type: none"> 1. Le point n'est pas équilibré. 	Page 73
La boutonnière est mal cousue.	<ol style="list-style-type: none"> 1. La densité du point ne convient pas au tissu cousu. 2. Un entoilage n'est pas utilisé avec les tissus extensibles. 	Page 49 Page 43
Fonctionnement bruyant.	<ol style="list-style-type: none"> 1. La griffe d'entraînement est remplie de peluches. 2. Il y a une accumulation de peluches dans le porte-canette. 	Page 73 Page 73

Étant donné la chaleur émanant des composants électroniques internes, l'indicateur et les touches de fonctions seront chauds.

Toutefois, ceci ne doit pas nuire au fonctionnement normal de la machine.